

# 環太平洋価値観国際比較調査

## (アジア・太平洋地域)

2006 年度韓国調査報告書

吉野諒三・松本渉 編集

2007 年 3 月

大学共同利用機関法人 情報・システム研究機構  
統計数理研究所

〒106-8569 東京都港区南麻布 4-6-7

当研究所では、

*Annals of the Institute of Statistical Mathematics*

統計数理

*Computer Science Monographs*

統計数理研究所研究レポート

統計数理研究所研究教育活動報告

統計数理研究所共同研究レポート

*Research Memorandum*

統計計算技術報告

を発行している。統計数理研究所研究レポートは、研究調査のデータの発表を目的とし、必要に応じて発行する。

**All rights reserved. No part of this publication may be reproduced or transmitted in any form or by any means, electronic or mechanical, including photocopy, recording, or any information storage and retrieval system, without permission in writing from the institute.**

大学共同利用機関法人 情報・システム研究機構

統計数理研究所

〒106-8569 東京都港区南麻布 4-6-7

電話 03-3446-1501 (代表)

統計数理研究所  
研究レポート 95

# 環太平洋価値観国際比較調査 (アジア・太平洋地域)

2006 年度韓国調査報告書

吉野諒三・松本渉 編集

2007 年 3 月

大学共同利用機関法人 情報・システム研究機構  
統計数理研究所

〒106-8569 東京都港区南麻布 4-6-7

## 環太平洋価値観調査 ——韓国 2006 調査——

### 研究組織

研究代表者 吉野諒三 (統計数理研究所 データ科学研究系 教授)

### 研究分担者

鈴木達三 (統計数理研究所 名誉教授)  
林 文 (東洋英和女学院大学 人間科学部 教授)  
山岡和枝 (厚生労働省 国立保健医療科学院 技術評価部 室長)  
鄭 躍軍 (総合地球環境学研究所 研究部 助教授)  
松本 渉 (統計数理研究所 データ科学研究系 助手)

### 研究協力者

袈岩 晶 (統計数理研究所 技術補佐員)  
角田弘子 (統計数理研究所 技術補佐員)  
芝井清久 (上智大学大学院グローバル・スタディーズ研究科 博士課程)  
西館 崇 (東京大学大学院新領域創成科学研究科 博士課程)

### Asia-Pacific Value Survey: South Korea 2006 Survey

#### Chief

Ryozo Yoshino

(Professor, Department of Data Science, The Institute of Statistical Mathematics)

#### Members

Tatsuzo Suzuki (Emeritus Professor, The Institute of Statistical Mathematics)

Fumi Hayashi (Professor, Toyo-Eiwa Women's University)

Kazue Yamaoka (Chair, Department of Technology, Assessment and Biostatistics,  
National Institute of Public Health)

Yuejun Zheng (Associate Professor, The Research Institute of Humanity and Nature)

Wataru Matsumoto (Assistant Professor, Department of Data Science, The  
Institute of Statistical Mathematics)

#### Assistants

Akira Horoiwa (Technical Assistant)

Hiroko Tsunoda (Technical Assistant)

Kiyohisa Shibai (Graduate School of Global Studies, Sophia University)

Takashi Nishitate (Graduate School of Frontier Sciences, The University of Tokyo)

## はしがき

本書は、情報・システム研究機構 統計数理研究所のプロジェクト研究「日本人の国民性の統計的研究と国際比較調査」の一環として、国際比較調査チームにより 2006 年度に遂行された環太平洋（アジア太平洋）価値観国際比較「韓国調査 2006」に関する第一次報告書である。

この研究は歴史的には、統計数理研究所における 1953 年以來の「日本人の国民性」調査及び 1971 年以來の「意識の国際比較」調査の延長上にある。「日本人の国民性」は戦後民主主義の基盤としての官民の世論調査発展と緊密に結びつき、「意識の国際比較」は連鎖的方法論（Cultural Linkage Analysis, CLA）の確立につながった。そして、さらにこれは最近の我々の国際比較調査研究とともに、計量的文明論「文化多様体解析（Cultural Manifold Analysis, CULMAN）」という方法論の確立を目指す研究の一環に位置づけられる。韓国調査としては、同調査チームの文部科学省科学研究費補助金（代表：吉野諒三、2002-2005 年度）における「東アジア価値観国際比較—信頼感の統計科学的解析—」の「韓国調査 2003」の第 2 ラウンドとも位置づけられる。

その背景と意義は、以下の通りである。

冷戦が終了し、世界情勢のダイナミックな変動があり、政治、経済、社会の伝統的枠組が大きく変わり、社会生活の基盤であった人々の信頼のあり方も大きな影響を受けている。伝統的な産業社会から高度情報化社会への遷移期にもあり、従来の家庭、学校、職場での人間関係のあり方に大きな変化が見られ、新たな時代の流れが確立するまでの混乱が続いている。

一方、政治経済の視点からは、欧州共同体や南北アメリカ圏のみならず、東アジア圏の再編成が唱えられている。東南アジアを含む東アジア圏は、欧州とは異なり、多様な文化、歴史を背景に持つ国々や地域の集合であり、政治にせよ経済にせよ、それらの統合は必ずしも容易ではないであろうが、現実には ASEAN 等の協力関係が推進されつつある。今日では「東アジア共同体」や「アジア・太平洋共同体」等々の国際協力の枠組みの検討など、既に実体を持った言葉となっている。

かつて Max Weber は「プロテスタンティズムと資本主義の精神」の関係を論じた中で、儒教の影響がある中国などのアジアの国々に対しては資本主義の順調な発達に否定的な見解をのべていた。しかし、日本は明治維新以降、そして戦後に目覚しい発展を見せてきた。その例外を説明するために、日本は儒学の影響はあったが、儒教が生活に入り込むことはなかったなどの議論がなされたこともあった。しかし、さらにその後の NICS、NIES など台湾、韓国、東南アジアの国々の発展、そしてこの 10 年ほどの中国の目覚しい発展は、特定の宗教や倫理と経済発展との関係を簡単に論じることは賢明ではないことを証明している。また、特に中国の過去数十年の急激な社会変化は、「社会体制と国民性（国民の意識構造）との相互関係」という社会学の主要テーマに対して、大きな示唆を与えるであろう。

我々はこういった世界の流れを適格に把握し、将来を見通すための実証的基礎情報を収集すべく、各国、各機関が様々な社会調査、国際比較調査を遂行している。例えば、世界価値観調査（World

Values Survey) は世界の 20~30 数カ国で共通質問項目を用いた国際比較調査データや時系列比較可能なデータを提供し、学術研究にも行政施策にも資するところが大きい。しかしながら、例えば、過去の東アジア地域の調査の実情を詳細に調べてみると疑義が隠せない。国際比較調査では質問項目を各国の言語に適切に翻訳することが重要な手続きであるが、各国内の事情の差異を見過ごしたための誤訳が見受けられる。また統計的無作為標本抽出調査の手続きの計画が、調査の現場でどこまで遵守されているのか、報告された回収率などを考えると疑義を持つ調査研究者は少なくない。

以上のような背景があり、我々は、アジア・太平洋の調査はやはり当該地域の人々により慎重に推進されるべきであるという認識に至った。我々は各国でどの程度統計学的に適正な標本抽出調査が遂行でき、また国際比較可能性が保てるかという課題を自ら実証的に検討することを主眼にし、それを把握した上でアジア・太平洋諸国の人々の価値観や意識を比較分析する課題に取り組もうとしているものである。

今回の調査票は、一般社会意識調査としてのスタイルをとり、人々の生活一般に関する多様な項目を含めている。しかし、特に 21 世紀の変わり目の急変しつつある世界情勢、そしてその中でも、急速に変化する東アジア周辺の国々と、数々の問題を抱えながらも再秩序化されつつある国家間の関係を考慮して、日本と他の東アジアの周辺諸国の人々の価値観、对人的信頼感や法意識を含む人間関係に関する意識、自然観や生命観の統計的解明に適切と思われる項目を検討して試行している。これらのテーマに関する項目は、一部、重複させながら、2004 年度に日本 04A と日本 04B の二つの調査票を作成し、調査が遂行されている。重複部分は基本的な価値観や態度に関する項目が多く、2 つの調査間での同項目に対する回答の安定性や、それぞれの調査内での人々の回答の多次元パターン解析等を意図するためである。社会調査、特に国際比較調査では費用、時間、労力のみならず様々な技術的な限界が常に付き纏うものであり、目前の多様な問題解決へ直ちに繋がるような調査項目の選定は容易ではない。今後の各方面での調査データや情報を、相補的に考慮して研究を推進するのみである。

2004 年度の日本調査 04A における調査質問票は、これまでの国際比較調査で用いられてきた項目やそれらを一部修正した項目を取り入れ、さらに当該調査のために作成した新項目などで構成した(本報告書の「7. 項目の履歴」を参照)。これは、われわれの東アジア価値観国際比較調査の第 1 ラウンド(2002-2005 年度)とでも呼ぶべき科学研究費補助金・基盤研究 A(2)「東アジア価値観国際比較—信頼感の統計科学的解析—」の成果に基づき、その拡張としてのアジア・太平洋地域の比較調査にふさわしい意識一般の調査票となることを意図した。今回の韓国 2006 調査票は、日本調査 04A 調査票を、国際比較のために、一部、韓国調査用として最小限の修正を施し翻訳した東アジア価値観国際比較調査の第 2 ラウンド(2004-2007 年度予定)の韓国調査版ともいえよう。

詳細なデータ解析は、避けられない各国・各地域の言語の差異、調査方法の差異などを考慮し、単純に回答分布の皮相な数字の大小比較ではなく、今後収集されていく他の関連諸国・地域の調査データや資料、情報とともに、慎重に時間をかけて安定したパターン構造を浮かび上がらせるような分析がなされて行くべきであるが、国内外の多くの方々に速やかに情報を提供すべく、一次報告として刊行した旨を御了解願いたい。

なお、われわれの過去の国際比較調査等、関連情報として、次の統計数理研究所のホームページも参考にして頂きたい。<http://www.ism.ac.jp/~yoshino/>

(文責 吉野諒三)

### 謝辞

今回の環太平洋（アジア太平洋）価値観国際比較調査も、これまでの一連の調査研究の延長上にあり、これらの研究は、直接にせよ間接にせよ、文部科学省研究振興局学術研究助成課、機関課、情報課、日本学術振興会、トヨタ財団、日本財団、笹川財団をはじめ、官民の多くの方々や団体の御支援を得て遂行されたものであり、深く感謝いたします。

さらに、本報告書の作成の作業は、松本渉がデータクリーニングやサンプリング手続きのまとめ、統計表の作成等々を吉野と相談しながらとりまとめた。この過程で、芝井清久、西舘崇、巖岩晶、角田弘子の諸氏にお手伝いいただきました。皆様に感謝いたします。

### 参考文献

林知己夫 (2001). データの科学. 朝倉書店.

林知己夫, 鈴木達三, 吉野諒三他 (1998). 国民性七か国比較. 出光書店.

林知己夫他 (1992). 第五 日本人の国民性. 出光書店.

Inkeles, A. (1997). *National Character*. Transaction Publishers, New Brunswick.

(吉野諒三 (2003) 訳「国民性論 一精神社会的展望一」出光書店)

松本渉 (2006). 東アジアにおける組織に対する信頼感 一国際比較のための信頼感の分析一.

行動計量学. 第33巻第1号, pp.25-40.

三好美浩, 吉野諒三 (2005). 東アジアの職業観 一日本・中国・台湾・韓国の比較一. 行動計量学. 第32巻第2号, pp.173-189.

吉野諒三 (2001). 心を測る 一個と集団の意識の科学一. 朝倉書店.

Yoshino, R. (2002). A time to trust. *Behaviormetrika*. Vol.29, No.2, pp.231-260.

吉野諒三 (2003). 「信の崩壊」 一世論調査方法論の今日の課題一. 行動計量学, 展望「21世紀の行動計量学」第29巻第1号, pp.45-54.

吉野諒三 (2003). 「信頼の時代」. *Eco-Forum*. Vol.22, No.1, 特集号「ソーシャル・キャピタル Part II」, pp.42-51. 統計研究会.

- 吉野諒三 (2005). 東アジア価値観国際比較調査 —文化多様体解析 (CULMAN) に基づく計量的文明論構築へ向けて—. 行動計量学. 第 32 巻 2 号, pp.133-146.
- 吉野諒三 (2005). 富国信頼の時代へ —東アジア価値観国際比較調査における「信頼感」の統計科学的解析—. 行動計量学. 第 32 巻 2 号, pp.147-160.
- Yoshino, R. (2005). Trust and National Character: Japanese sense of trust, Cross-national and longitudinal surveys. *Comparative Sociology*, Vol.4, No.3-4, pp.417-450.
- Yoshino, R. (2006). A social value survey of China: On the change and stability in the Chinese globalization. *Behaviormetrika*, Vol.33, No.3, pp.111-130.
- Yoshino, R. & Hayashi, C. (2002). An overview of cultural link analysis of national character. *Behaviormetrika*. Vol.29, No.2, pp.125-141.
- 吉野諒三, 鄭躍軍, 朴承根 (2003). 東アジア諸国の人々の日本語観. 行動計量学. 第 30 巻第 1 号, pp.311-352.
- 鄭躍軍, 吉野諒三, 村上征勝 (2006). 東アジア諸国の人々の自然観・環境観の解析 —環境意識形成に影響を与える要因の抽出—. 行動計量学. 第 32 巻第 2 号, pp.55-68.

※ 行動計量学 32 巻 2 号、33 巻 1 号及び *Behaviormetirka*, Vol.29, No.2, Vol.30, No.1 の特集号も参照していただきたい。それらは、J-stage の無料オンライン・ジャーナルとしてダウンロードが可能である。

行動計量学            <http://www.jstage.jst.go.jp/browse/jbhmk/>  
Behaviormetirka    <http://www.jstage.jst.go.jp/browse/bhmk/>



**Asia & Pacific Value Survey (APVS)**

--- South Korea 2006 Survey ---

**Ryozo Yoshino**

**Cross-National Survey Team of National Character**

**The Institute of Statistical Mathematics**

**4-6-7 Minami-Azabu, Minato-ku, Tokyo Japan 106-8509**

**1. Introduction**

This is a report on South Korea 2006 Survey as a part of "Asia & Pacific Value Survey" (2004-2007 fiscal year) by the cross-national survey team of the Institute of Statistical Mathematics (Chief: Ryozo Yoshino). We are developing this study in order to exemplify practical research of a new methodology for cross-national comparative survey, called CULMAN (Cultural Manifold Analysis) (See Yoshino [2005b]).

Some historical background of this study is as follows. (See Yoshino [2001, 2005c, 2006] and Yoshino & Hayashi [2001] for more detailed English explanation on the history, methodologies such as back-translation technique for questionnaire and statistical random sampling, a paradigm of cross-national comparability, etc. As for the information on our past surveys, see a series of ISM Research Reports published over decades or our home page of the Institute of Statistical mathematics. <http://www.ism.ac.jp/~yoshino/>)

**2. Some History on Our National Character Survey**

The Institute of Statistical Mathematics (ISM) has been conducting a longitudinal nationwide social survey on the Japanese national character every five years since 1953, using the same questionnaire items (Mizuno et al., 1992). The survey is called "Nihonjin no Kokuminsei Chosa" (Japanese National Character Survey). Although definition of the term "national character" may be very problematic, here it simply means the characteristic shown in people's response patterns of the questionnaire survey (Hayashi et al., 1998; cf. Inkeles, 1997). The question items cover various aspects of people's opinions about their culture and daily life. This survey was one of the foundations of the public opinion survey system based on the statistical sampling theory developed immediately at the post-World War II in Japan. The significance of this survey was clear at the time when Japan was expected to shift from the military regime to a democratic system in the latter half of 1940s (Yoshino, 1994). This survey stimulated many countries to carry out the same sort of time series surveys such as the World Value Survey, Eurobarometer, General Social Survey (GSS) of USA, ALLBUS of Germany, CREDOC of France, etc. (There was a time that the post-war Japanese democracy had been

criticized because it was not democratic from a viewpoint of western world. Interestingly, however, Japan conducts public-opinion polls based on a statistically ideal sampling using an almost complete residential or voters' list whereas the other countries have to use other methods such as quota sampling or random-route sampling. The latter two sampling methods consider statistical randomness but do not yield the statistical estimate of sampling errors. As far as the system of public-opinion polls is concerned, therefore, Japan may be more democratic than the western countries.)

Since 1971, the survey of ISM has been extended to a cross-national comparative study for more advanced understanding of Japanese national character (Hayashi, 1973). The focus of our cross-national surveys is the investigation of the statistical comparison of peoples' social values and their ways of thinking and feeling. More explicitly, our concern has been with cultural identities and people's attitudes toward economy, freedom of speech, interpersonal relationships, leadership, politics, public acceptance of science and technology, religion, social security, etc. These aspects may clarify certain similarities or dissimilarities that are represented by psychological distances between countries or races in certain statistical pattern analyses of responses (Hayashi, 2001a, 2001b; Hayashi et al., 1998; Yoshino, 1994, 2001c).

The cross-national survey, however, involves particular methodological problems. It is not simple to compare response data collected under different conditions. For different countries may use the same questionnaire but in different languages and employ different statistical sampling methods as well. There is no a priori knowledge as to how these different conditions influence peoples' responses even in the case where there is no substantive difference of opinions and social values between peoples (Yoshino, 2001c). Thus, an important problem of our study is to investigate those conditions under which meaningful *cross-national comparability* of social survey data is guaranteed. As our approach towards this problem over decades, we have been developing the methodology called **CLA (cultural link analysis)**. The main components of CLA are 1) a spatial link for cross-national comparison, 2) a temporal link inherent in longitudinal analysis, and 3) an item-structure link inherent in the commonalties and the differences in item response patterns within and across different cultures (cf. Guttman, 1972). In CLA we utilize, for example, the back-translation technique and statistical pattern analyses such as Hayashi's Quantification Method (Hayashi, 1992) or Super-Culture Model (Yoshino, 1992a, 1992b, 1994, 2001c). The utilization of those pattern analyses consists of an important part of our methodology. Namely, although a simple cross-national tabulation of people's responses with respect to a single item may not be reliable because people's responses may occasionally be sensitive to slight differences in the wording of certain questions, certain pattern analyses or scaling on a set of items can be reliable. (See Yoshino & Hayashi [2002] for overviews on our approach.)

**Table 1. List of Our Past Surveys on National Character.**

---

1953 – Present (every five years).	Japanese National Character Survey
1971	Japanese Americans in Hawaii
1978	Honolulu Residents (including Japanese American) & Americans in the USA (mainland)
1983	Honolulu Residents (including Japanese American)
1987	Britain, Germany & France
1988	Honolulu Residents (including Japanese American) Americans in the mainland of U.S.A, the Japanese in Japan
1991	Japanese Brazilians (JB) in Brazil
1992	Italy
1993	The Netherlands
1998	Americans with Japanese ancestry in the West coast of U.S.A.
1999	Honolulu Residents in Hawaii
2001	China 2001 Survey (Beijing, Shanghai, Kunming, Hangzhou)
2002	<b>East Asia Value Survey</b> (2002-2005 fiscal year) Japan 2002 survey China 2002 Survey (Beijing, Shanghai & Hong Kong)
2003	Taiwan 2003 Survey, South Korea 2003 Survey
2004	Singapore 2004 Survey
	<b>Asia-Pacific Value Survey</b> (2004-2007 fiscal year) Japan 2004A survey & Japan 2004B survey
2005	China 2005 China Survey (Beijing, Shanghai & Hong Kong)
2006	Taiwan 2006 Survey, South Korea 2006 Survey, USA 2006 Survey
	(All the above-mentioned surveys were based on statistical random sampling.)
2007	Singapore 2007 Survey (in preparation) Australia 2007 Survey (in preparation)
2008	India 2008 Survey (in preparation)

---

On the other hand, in this cross-national study, we have found some response tendencies particular to certain countries. For example, the Japanese tend to avoid polar answer categories and to choose intermediate categories, whereas the French generally tend to give negative responses to any question. (Here I may be exaggerating these tendencies to make the points clearer.) I think that we should consider these response tendencies when we analyze not only people's sense of trust but public opinion polls or social survey data in general. See Hayashi (2001a, 2001b), Hayashi et al. (1998), Yoshino (1994, 2001c, 2002, 2005, 2006) and Yoshino & Hayashi (2002) for results of our cross-national surveys.

We hope that our survey data will be helpful for the further constructive arguments and the mutual understanding for the peaceful development of Asia.

#### Acknowledgement

This study is financially supported by the Japan Society for the Ministry of the Education, Culture, Sports, Science and Technology (MEXT) and the Promotion of Science (JSPS). We are very grateful for their support over years.

#### REFERENCES

- Hayashi, C. (Ed.) (1973). *A study of Japanese-Americans in Honolulu, Hawaii (in Japanese)*. ISM Research Report General Series, No.33. ISM, Tokyo.
- Hayashi, C. (2001). *De-ta no kagaku* [The Science of Data]. Asakura-shoten, Tokyo.
- Hayashi, C., Yoshino, R., Suzuki, T., Hayashi, F., Kamano, S., Miyake, I., Murakami, M., & Sasaki, M. (1998). *Kokuminsei nanaka-koku hikaku* [cross-national comparison of seven nations]. Idemitsu-shoten, Tokyo.
- Inkeles, A. (1997). *National character*. Transaction, New Brunswick.
- Mizuno, K., Suzuki, T., Sakamoto, Y., Murakami, M., Nakamura, T., Yoshino, R. (1992). *Dai 5 nihonjin no kokuminsei* (Japanese national character V) (in Japanese). Idemitsu shoten, Tokyo.
- Sakamoto, Y., Nakamura, T., Tsuchiya, T., Maeda, T., & Fouse, D.B. (Eds.) (2000). *A study of the Japanese national character: the tenth nationwide survey (1998)*. ISM Research Report, General Series, No. 85. ISM, Tokyo.
- Yoshino, R. (1992a). Superculture as a frame of reference for cross-national comparison of national characters. *Behaviormetrika*, Vol.19, No.1, pp.23-41.
- Yoshino, R. (1992b). The unbiased BIGHT model and its application to the analysis of responses of national characters. *Behaviormetrika*, Vol.20, No.2, pp.171-186.
- Yoshino, R. (Ed.) (1995). *A handbook of cross-national comparative survey*. ISM Research Report No.77. ISM, Tokyo.
- Yoshino, R. (Ed.) (2001a). *A study of statistical science on cultural transmission based on social survey data of National Character*. A report submitted to The Ministry of Education, Culture, Sports, Science & Technology.
- Yoshino, R. (Ed.) (2001b). *Hawaii Resident Survey 1999-2000*. The ISM Research Report, No.86. ISM, Tokyo.
- Yoshino, R. (2001c). *Kokoro wo hakaru* [Measuring the mind]. Asakura-shoten, Tokyo.
- Yoshino, R. (2002a). A time to trust: a study on peoples' sense of trust from viewpoint of cross-national and longitudinal survey on national character. *Behaviormetrika*, Vol.29, No.2, pp.231-260.
- Yoshino, R. (2003). Shinrai no toki (A time to trust) [in Japanese]. *Eco-Forum*, Vol. 22, No.1, a special issue on social capital II, pp.42-51.
- Yoshino, R. (2005a). Higashi-Ajia kati-kan tyousa: Bunnka tayoutai-kaiseiki ni motozuku keiryoteki bunmeiron koutiku ni mukete (East Asia Value Survey – For the development of Behaviormetric study of civilization on the Cultural Manifold Analysis (CULMAN) [in Japanese]. *Japanese Journal of Behaviormetrics*, Vol. 32, No.2, pp.133-146.
- Yoshino, R. (2005b). A time to trust in the East Asia: A Behaviormetric study on the sense of trust in East Asia Value Survey [in Japanese]. *Japanese Journal of Behaviormetrics*, Vol. 32, No.2, pp.147-160.

- Yoshino, R. (2005c). Trust and national character: Japanese sense of trust, cross-national and longitudinal surveys. *Comparative Sociology*, Vol.4, No.3-4, pp.417-450.
- Yoshino, R. (2006). A social value survey of China: On the change and stability in the Chinese globalization. *Behaviormetrika*, Vol.33, No.3, pp.111-130.
- Yoshino, R. & Hayashi, C. (2002b). An overview of cultural link analysis of national character. *Behaviormetrika*, Vol.29, No.2, 125-141.
- Zheng, Y. (ed.) (2002). Researches on the national character of Chinese and Japanese: A sampling survey in Beijing, China. *ISM Research Report No.89*.
- Zheng, Y. (2003). Researches on the national character of Chinese and Japanese: A sampling survey in Shanghai, China. *ISM Research Report No.90*.
- Zheng, Y. & Yoshino, R. (2002). The sampling methods for the China survey (Beijing and Shanghai) [in Japanese]. *Proceedings of the 30th conference of Japan Behaviormetric Society*, pp.346-349.
- Zheng, Y. & Yoshino, R. (2003). For the comparative study of East Asia value survey (in Japanese). *The Japanese Journal of JAPOR [Japanese Association of Public Opinion Research]*, Vol.91, pp.16-21.

For the other English reference, see the list of reference in Yoshino (2002, 2005c, 2006) and Yoshino & Hayashi (2001), which are available as a free online journal of *Behaviormetrika*, except Yoshino (2005c): <http://www.jstage.jst.go.jp/browse/bhmk>

As for the Japanese references, see the list of reference in Yoshino (2005a, 2005b, 2006) and Yoshino & Hayashi (2001), which are available as a free online journal, *Japanese Journal of Behaviormetrika*: <http://www.jstage.jst.go.jp/browse/jbhmk/>



目 次	ページ
1. 調査の目的	1
2. 調査の方法	5
2.1 標本抽出の手続き等	7
2.2 韓国調査 2006 における回収状況	14
2.3 割当の計画と実際の結果	15
3. 韓国調査の性別・年齢層別の単純集計表（項目毎）	19
4. 自由回答データの個別回答	119
5. 対になっている設問のクロス集計	247
6. 調査票	253
6.1 韓国調査 2006 調査原票	255
6.2 韓国調査 2006 提示カード	265
6.3 韓国調査 2006 調査票の日本語訳（試行版）	285
6.4 韓国調査 2006 調査票の英訳（試行版）	302
7. 項目の出典履歴	317

（注釈）過去の日欧米7か国調査（1987-1993）については統計数理研究所・研究リポート 71、72、73、76、77、78、79、80、81、82 及び「国民性七か国比較」（出光書店、1998）、ブラジル日系人調査（1992）については研究リポート 74、アメリカ西海岸日系人調査（1988）は研究リポート 84、ハワイ日系人調査の時系列比較（1971、1978、1983、1988、2001）については研究リポート 33、47、63、64、70、86、さらに、東アジア価値観調査の日本調査は研究リポート No.91 を参照のこと。

**対応する質問項目の表現が異なる場合があるので、回答分布を国際比較する際に特に注意が必要である。7. 「項目の出典履歴」を参照。**

## Contents

## Page

1. Objective of this survey	• • •	1
2. On Sampling and Valid Questionnaire Returns	• • •	5
2.1 Sampling	• • •	7
2.2 Valid Questionnaire Returns	• • •	14
2.3 Quota with respect to Gender and Age	• • •	15
3. Cross-Tabulation with respect to Gender and Age	• • •	19
4. Data of Open-Ended Questions	• • •	119
5. Cross-Tabulation of Twin Questions	• • •	247
6. Questionnaire	• • •	253
6.1 Questionnaire of South Korea Survey 2006 Fall.	• • •	255
6.2 Show Cards	• • •	265
6.3 Tentative Japanese Translation	• • •	285
6.4 Tentative English Translation	• • •	302
7. History of Items	• • •	317

**(Note.)** See ISM Research Report 71, 72, 73, 76, 77, 78, 79, 80, 81 & 82 and “Comparative Study of Seven Nations” (1998, Hayashi, Suzuki & Yoshino, et al.) for the seven nation survey: Japan, USA, FRG, France, Britain, Italy & the Netherlands. See ISM Research Report 74 for the survey of Japanese immigrants in Brazil. See ISM Research Report 33, 47,63,64,70, & 86 for the survey of Hawaii residents with Japanese ancestry (1971, 1978, 1983, 1988 & 2001). See ISM Research Report 91 for the Japan survey 2002 on our East Asia Value Survey.

**In the study on the distributions of items for cross-national comparison, we need to be careful about slight differences of wordings of items: some items are totally the same as the ones we used in the previous surveys but some others may involve slight modifications. See “7. History of Items.”**



# 1. 調査の目的



統計数理研究所では、1953 年以来、「日本人の国民性」に関する意識調査を継続してきた。これは、戦後導入された標本抽出理論の実践的応用の確立を目指すものであり、また戦後の民主主義の発展を目的とした官民の調査機関による世論調査発展の基盤の一つとなった。これに関連して多くの実験調査や様々な統計分析法の研究が生まれ、統計学における実証的データ解析の発展にも刺激を与えてきた。これは日本の独創であり、世界的にも海外の研究者達が例えば「一般社会調査(米国 GSS)」、「世界価値観調査」(Inglehart ら)、Eurobarometer (EU 委員会) など様々な調査を遂行するようになる契機を与えたのであった。

この研究は、国民性をより深い観点から考察する目的で、1971 年頃より海外の日系人調査を初めとして、「意識の国際比較調査」へと拡張されてきた。調査された国・地域のいくつかは言語や文化を共有しているために全体として比較研究の興味深い対象となり、「連鎖的比較の調査研究 (Cultural Linkage Analysis)」と呼ばれる方法論が発展し、蓄積されてきたデータは世界的にも貴重な資料として認められている。これは統計学としては、「データの科学」という新たな実践的パラダイムの展開へ結びついている。

21 世紀初頭の今日、世界秩序の再構成が進み、より大きな単位によって構成された国際社会が生まれつつある。この国際的潮流は、広義の民主主義の拡大として特徴づけられるであろうが、その成功には国家間、民族間の円滑な相互理解が重要である。しかし、現実には異なる文明圏の間での紛争が絶えず、今日の世界的武力緊張に至っている。各々の民族は長い歴史の中でそれぞれに必要な生活習慣、倫理、宗教、人間関係等、民族固有の文化を発展させてきた。この意味での文化が各国固有の政治・経済の基盤にある。各国の文化や国民性を各国が相互に深く理解することが、世界の平和的な政治・経済の発展を促進させる鍵となっている。

一方で、各国内部でも伝統的な社会システムが崩壊しつつあり、職場、家庭、教育現場における人間関係にも大きな変化が見られ、学級崩壊、家庭の崩壊、政治不信など、「信の崩壊」の時代となっている。しかし新たな社会の確立とともに新たな時代の信頼感が確立されるのであろう。そのための基礎情報として、現在の国内外の状況を適確に把握する必要がある。

日本は高齢化社会の中で労働人口が減少し、種々の社会問題を抱え、今日の世界経済での地位を保ち続けるのは困難となると予想されている。このために特に近隣諸国からの外国人労働者の積極的受け入れを始めとして、国際交流がますます必然となるだろうが、これに伴い、日常生活の中でも異文化間摩擦が様々な形で現われて来る懸念がある。この状況を生産的な形へ方向転換するために、異文化間理解、文化変容の研究がますます重要となってくる。

このような研究経緯と現在の世界情勢の中、本研究は、「東アジア共同体」として新たな世界秩序の一つの極となりつつある東アジアが、この地域だけの枠内にとどまり発展を目指すのか、あるいはアメリカやオーストラリア、ニュージーランド等を含めた「環太平洋圏」の枠組みの中で発展を目指すのかという現実の世界的問題を念頭におき、当該地域の諸国民の意識構造、特に「信頼感」のあり方についての情報を日本や各国の研究者自らが的確に収集し、一般に提供することを目的としている。

本研究で統計科学的に適正に収集された調査データが国内外で学術的にも行政的にも活用され、異文化間摩擦を回避し、世界の秩序の維持と発展の一助となることを期待してやまない。



## 2. 調査の方法



## 2.1. 標本抽出の手続き等

本調査は、韓国在住の一般国民、成人（19歳以上）を母集団とした標本調査であり、訪問面接法を用いて行われたものである。韓国では、政府機関の調査でない場合、標本抽出の際に住民基本台帳を利用することはできないとされる。そこで、調査地点を2005年国勢調査の人口分布に基づいて層別二段無作為抽出し、各調査地点では、あらかじめ作成された性・年齢層に関する割当表に基づき、計画された数の回答者を求めて各戸を系統的に訪問した。各協力世帯においては、割り当てられた条件に適切な対象者を1名のみ誕生日法によって抽出するという方式（割当法）をとった。具体的な標本抽出と訪問調査は韓国 Gallup 社に委託し、調査遂行の詳細は同社との検討の上で一任した。同社は、長年にわたり韓国の世論調査に携わっている。

同社の報告による本調査の概要は以下の通りであった。

- a. 調査対象（母集団） 満19歳以上（満年齢）の一般韓国市民
- b. 調査地域 大韓民国全土（済州道 jeju-do を除く）
- c. 標本サイズ 有効回収標本 1,030名
- d. 地点数 126地点（大都市62地点、道64地点）
- e. 調査時期 2006年10月26日～11月12日
- f. 抽出の方法と手順 都市規模により地域を層別後、次の手順で個人を抽出した。
  - ① 第1次抽出単位の層別は、2005年の韓国国勢調査結果の人口分布（韓国統計庁、2005、Advance Report of 2005 Residents Population Census）に基づき、都市規模で計23層（最大行政単位：大都市（7市）×1部[都市部]と道（8道）×2部[市部、郡部]）し、人口規模に比例させて、割り当てるべき標本サイズを決定した。その際、済州島は標本から除かれた（済州島の人口は全人口の1.2%で、標本サイズが1,000の場合、12ケースであるが、通常の全国調査でもサンプリングの際に対象外とされることが多い。）
  - ② 各々の割り当てられた標本の大きさに応じて洞・邑・面（図1）（第一次抽出単位）を無作為に抽出し（第一段）、この第1次抽出単位から調査地点（班・村）を無作為に抽出した（第二段）。なお、第1次抽出単位が定まれば、それより上位の行政単位（区、市、郡）はおのずと決まる。
  - ③ 各調査地点から、計画された世帯数（班：3～11世帯、村：7～14世帯）分を回収するために、系統的に無作為に選ばれたスタート地点から系統（等間隔）的に訪問した。この際、マーケットや商店の世帯は除外した（最終的な調査地点数および有効標本サイズは表1に記載）。
  - ④ 調査員は、センサスデータに基づいた性・年齢の比率を反映した割当計画表（2.3.1参照）に基づき、抽出地点別の面接済み人数が割り当てられた人数+1に達するまで訪問面接を行う。割り当てられた性・年齢の条件を満たす対象者が、抽出された世帯の中に2名以上いる場合は、誕生日法に基づき、調査時点から最初に誕生日が訪れる人を選択する。ただし、この際、一時的な在宅者、および軍隊への入隊、長期的な出張、海外出張の者は除外されている。
- g. 訪問調査員の訓練  
訪問調査は韓国 Gallup 社に登録している調査員が行った。調査概要、一般面接調査要領と調査票の質問方法などに関する1日間のオリエンテーションを行い、3回のロールプレイがなされた。

h. 有効回収標本

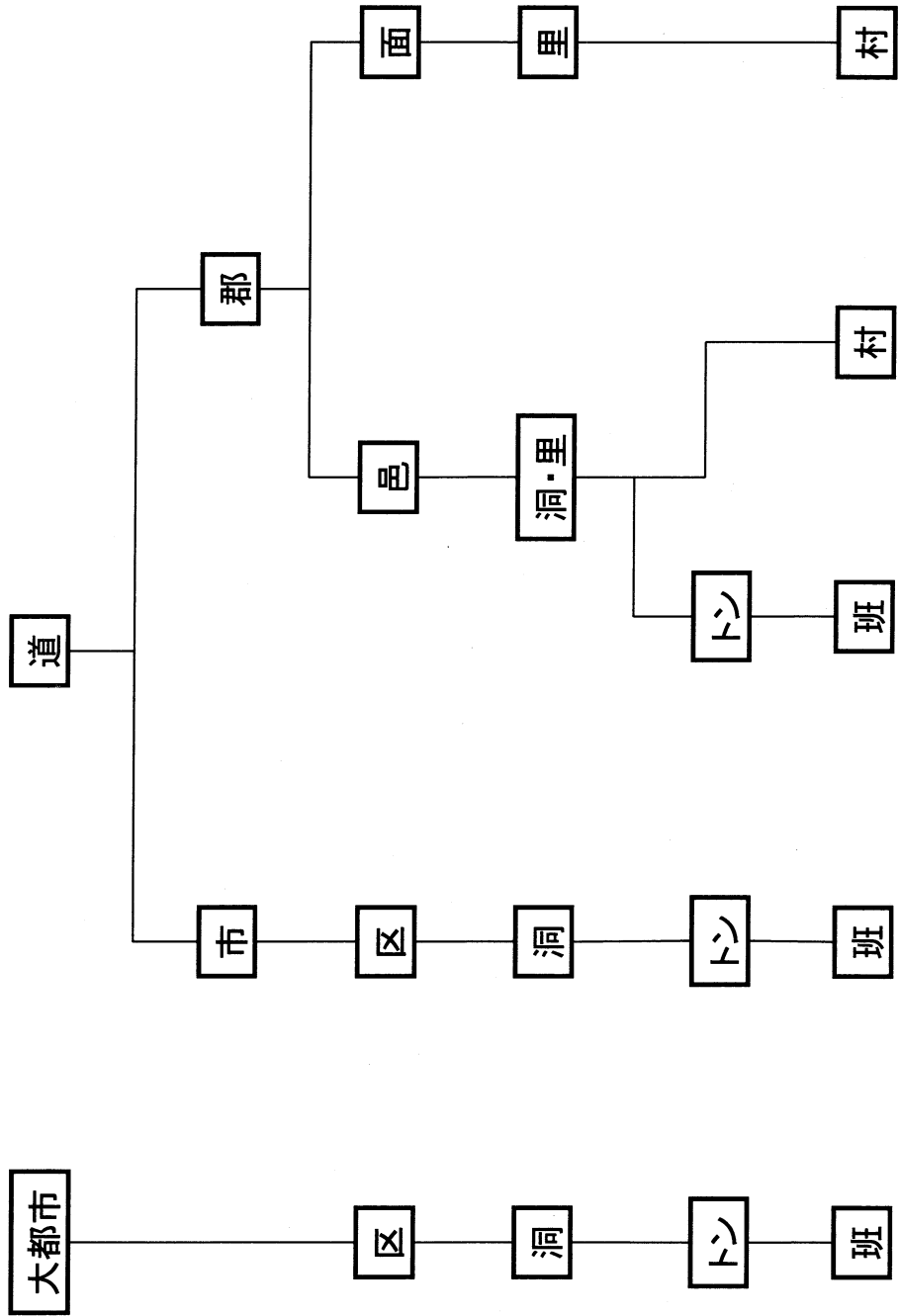
成功した面接調査（1123名）のうち、事後チェックで不審な点がある質問紙は除外され、残ったものだけが有効回収標本（1030名）とされた。

表1 全国の地域と都市規模ごとの地点数および有効標本サイズ

地域	合計 地点数	都市規模			合計人数 (地点数)
		都市部 (地点数)	市部 (地点数)	郡部 (地点数)	
大都市（特別市・広域市）					
1 ソウル Seoul	27	220 (27)	0 (0)	0 (0)	220 (27)
2 釜山 Busan	10	78 (10)	0 (0)	0 (0)	78 (10)
3 大邱 Daegu	7	52 (7)	0 (0)	0 (0)	52 (7)
4 仁川 Incheon	7	60 (7)	0 (0)	0 (0)	60 (7)
5 光州 Gwangju	4	28 (4)	0 (0)	0 (0)	28 (4)
6 大田 Daejeon	4	31 (4)	0 (0)	0 (0)	31 (4)
7 蔚山 Ulsan	3	22 (3)	0 (0)	0 (0)	22 (3)
道					
8 京畿道 Gyeonggi-do	27	0 (0)	217 (26)	9 (1)	226 (27)
9 江原道 Gangwon-do	4	0 (0)	24 (3)	8 (1)	32 (4)
10 忠清北道 Chungcheong-buk-do	4	0 (0)	24 (3)	10 (1)	34 (4)
11 忠清南道 Chungcheong-nam-do	5	0 (0)	26 (3)	17 (2)	43 (5)
12 全羅北道 Jeollabuk-do	5	0 (0)	25 (4)	15 (1)	40 (5)
13 全羅南道 Jeollanam-do	5	0 (0)	23 (3)	19 (2)	42 (5)
14 慶尚北道 Gyeongsang-buk-do	6	0 (0)	43 (5)	14 (1)	57 (6)
15 慶尚南道 Gyeongsang-nam-do	8	0 (0)	56 (7)	9 (1)	65 (8)
合計	126	491	438	101	1030



図1 韓国の行政区画



Submitted to : Shin Joho Center

November, 2006

## Code Book

### For 2006 Sense of Value Survey in Korea

Provided by : **Gallup Korea**

208 SAIJK-DONG JONGNO-GU  
SEOUL KOREA  
110-054

Tel 82-2-3702-2100  
Fax 82-2-3702-2121

*All information contained in this material is strictly confidential. Publication or release of all or part of this report to any third party is not permitted without prior written consent.*



## I. INTRODUCTION

### I. Sample Design

1. Population : General public aged 19 and over
2. Survey area : Nationwide
3. Sample size : 1,030 persons (completed)
4. Sampling method : Multi-stage Area Sampling

## I. INTRODUCTION

### II. Fieldwork

1. **Fieldwork dates** : October 26 – November 12
2. **Contact** : Face-to-face personal interview
3. **Interviewer** : Interviewer registered in our institute
4. **Interviewer training and control** : Interviewers received one-day orientation with test and had to finish three exercise interviews successfully.  
Assignment, evaluation, and editing were made on everyday basis.
5. **Validation** : Validation was made for 30% of total completed questionnaires selected randomly to check faithfulness of the interviews.

- 3 -



## II. Report on Sampling

### VI. Sampling Procedure of Nationwide Representative Survey

#### A. The universe sampled

2005 Advance Report of 2005 Residents Population Census  
( National Statistical Office, Republic of Korea )

- 7 -



## II. Report on Sampling

### B. Stratification

- First, by region ( Special City, Do -province- )
- Second, by city size within region ( City, Eup, Myun )

Special City	Do (Province)	
Seoul	Gyeonggi	[ City Eup Myun
Busan		
Daegu	Gangwon-do	[ City Eup Myun
Incheon		
Gwangju	Chungcheong -buk-do	[ City Eup Myun
Daejeon	Chungcheong -nam-do	[ City Eup Myun
Ulsan		
	Jeollabuk-do	[ City Eup Myun
	Jeollanam-do	[ City Eup Myun
	Gyeongsang -buk-do	[ City Eup Myun
	Gyeongsang -nam-do	[ City Eup Myun

- 8 -



## II. Report on Sampling

### C. Stages of Sampling and the selection procedure

#### STEP I

Determine the sample size by the largest administrative unit(Large city, Do) and city size in proportion to the size of population.

- \* Jeju-Do was excluded from the sample.

Because Jeju-Do is the island whose population rate is just 1.2% of total population (18 cases is allocated for the 1,500 sample), and the survey results of Jeju-Do have little effect on the total results.

In case of nationwide 1,500 sample survey in our country, it is general to conduct the survey excluding Jeju-Do.

#### STEP II

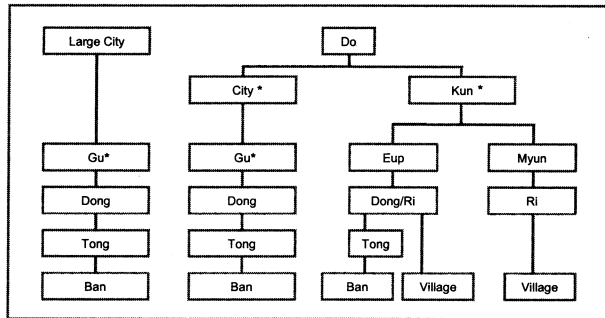
Select the final fieldwork locations (Ban, Village) through multi-stage stratified random sampling.

- 9 -



## II. Report on Sampling

### Korean Administrative District System



Dong, Eup, Myun are the first stage administrative units which are selected randomly. From first stage units to final fieldwork locations, the sampling locations of each stage are randomly selected.

And if the first stage units are selected, the higher-rank units (the administrative unit with \* mark in above figure such as Gu, City, Kun) are spontaneously determined.

- 10 -



## II. Report on Sampling

### STEP III

After choosing the final fieldwork locations (Ban, Village), 6-15 households (Ban : 6-8, Village : 12-15) are randomly selected for interview in each "Ban" or "Village".

In this step, the households in market/shopping area are excluded.

### STEP IV

In case a selected household has more than two persons of target sex and age, the interviewers select the right person whose birthday comes first in the foregoing 12 months from the interviewing day.

In this step, persons who stay temporarily at a selected household, that is, lodger, family member in military service, and persons in long-period official trip or overseas duty are excluded.

- 11 -



## 2.2. 韓国調査 2006 における回収状況

総アタック数 3789 名

上記の内訳

1. 成功	1123 名
(ただし、有効回収標本は、そのうち	1030 名)
2. 拒否等	1979 名
1. 忙しい	630 名
2. 面倒だ	447 名
3. 個人情報を漏らしたくない	247 名
4. 家屋への入場が困難	161 名
5. 面接途中で中断	177 名
6. 不適格 (調査対象者ではない)	317 名
3. 不在	687 名
1. 一時不在	221 名
2. 空き家	466 名

うち、接触成功数 (「1.成功」+「2.拒否」の合計) 3102 名

内訳

・男女別	
男性	1506 名
女性	1596 名
・年齢別	
1. 19~29	580 名
2. 30代	710 名
3. 40代	720 名
4. 50代	575 名
5. 60歳以上	517 名

接触成功率 = 接触成功数 / 総アタック数 = 3102 / 3789 = 約 81.9%

面接成功率 = 面接成功数 / 総アタック数 = 1123 / 3789 = 約 29.6%

有効回収率 = 有効回収人数 / 総アタック数 = 1030 / 3789 = 約 27.1%

(注意： 確率比例の無作為抽出における回収率とは意味が異なる。)

## 2.3. 韓国の全土各地における割当の計画と実際の結果

### 2.3.1 割当の計画

#### 全国計

quota	male	female	total	nationwide
1000	115	108	223	19~29
	121	117	238	30's
	115	111	226	40's
	71	71	142	50's
	71	99	170	over 60
	494	506	1000	total

#### 特別市

quota	male	female	total	Seoul
218	26	26	53	19~29
	27	26	53	30's
	23	24	47	40's
	16	17	33	50's
	14	18	32	over 60
	107	111	217	total
quota	male	female	total	Busan
78	9	9	18	19~29
	8	8	16	30's
	9	9	18	40's
	7	7	13	50's
	5	7	13	over 60
	38	40	78	total
quota	male	female	total	Daegu
52	6	6	12	19~29
	6	6	12	30's
	6	6	12	40's
	4	4	8	50's
	3	5	8	over 60
	25	27	52	total

quota	male	female	total	Incheon
53	6	6	12	19~29
	7	7	13	30's
	7	6	13	40's
	4	3	7	50's
	3	4	7	over 60
	26	27	53	total
quota	male	female	total	Gwangju
28	4	3	7	19~29
	3	4	7	30's
	3	3	6	40's
	2	2	4	50's
	2	2	4	over 60
	14	14	28	total
quota	male	female	total	Daejeon
29	4	3	7	19~29
	4	4	7	30's
	3	3	7	40's
	2	2	4	50's
	2	2	4	over 60
	14	15	29	total
quota	male	female	total	Ulsan
22	3	2	5	19~29
	3	3	6	30's
	3	3	6	40's
	2	1	3	50's
	1	1	2	over 60
	11	11	22	total

道

quota	male	female	total	Gyeonggi
215	24	23	47	19~29
	30	29	59	30's
	27	25	52	40's
	14	13	27	50's
	13	17	30	over 60
	107	108	215	total
quota	male	female	total	Gwangwon
32	3	3	6	19~29
	3	3	7	30's
	4	3	7	40's
	2	2	5	50's
	3	4	7	over 60
	16	16	32	total
quota	male	female	total	Chungbuk
31	4	3	7	19~29
	3	3	7	30's
	4	3	7	40's
	2	2	4	50's
	3	4	6	over 60
	15	15	31	total
quota	male	female	total	Chungnam
41	5	4	9	19~29
	4	4	9	30's
	4	4	8	40's
	3	3	6	50's
	4	6	10	over 60
	20	21	41	total

quota	male	female	total	Jeonbuk
39	4	4	8	19~29
	4	4	8	30's
	4	4	8	40's
	3	3	6	50's
	4	5	9	over 60
	19	20	39	total
quota	male	female	total	Jeonnam
42	4	4	8	19~29
	4	4	8	30's
	4	4	8	40's
	3	3	6	50's
	5	7	11	over 60
	20	21	42	total
quota	male	female	total	Gyeongbuk
57	6	5	11	19~29
	6	6	12	30's
	6	6	12	40's
	4	4	8	50's
	6	8	13	over 60
	28	29	57	total
quota	male	female	total	Gyeongnam
65	7	6	13	19~29
	8	7	15	30's
	8	7	15	40's
	5	5	9	50's
	5	7	12	over 60
	32	33	65	total



### 2.3.2. 実際の有効回収標本の分布

#### 全国計

quota	male	female	total	nationwide
1030	114	111	225	19~29
	124	124	248	30's
	117	113	230	40's
	77	75	152	50's
	78	97	175	over 60
	510	520	1030	total

#### 特別市

quota	male	female	total	Seoul
220	27	26	53	19~29
	27	27	54	30's
	24	24	48	40's
	16	17	33	50's
	14	18	32	over 60
	108	112	220	total
quota	male	female	total	Busan
78	9	9	18	19~29
	7	8	15	30's
	9	9	18	40's
	7	7	14	50's
	6	7	13	over 60
	38	40	78	total
quota	male	female	total	Daegu
52	6	6	12	19~29
	5	7	12	30's
	6	6	12	40's
	4	4	8	50's
	3	5	8	over 60
	24	28	52	total

quota	male	female	total	Incheon
60	6	6	12	19~29
	9	9	18	30's
	7	6	13	40's
	5	3	8	50's
	5	4	9	over 60
	32	28	60	total
quota	male	female	total	Gwangju
28	3	4	7	19~29
	4	3	7	30's
	3	3	6	40's
	2	2	4	50's
	2	2	4	over 60
	14	14	28	total
quota	male	female	total	Daejeon
31	4	3	7	19~29
	4	4	8	30's
	4	4	8	40's
	2	2	4	50's
	2	2	4	over 60
	16	15	31	total
quota	male	female	total	Ulsan
22	3	2	5	19~29
	3	3	6	30's
	3	3	6	40's
	2	1	3	50's
	1	1	2	over 60
	12	10	22	total

道

quota	male	female	total	Gyeonggi
226	25	25	50	19~29
	31	29	60	30's
	27	26	53	40's
	15	16	31	50's
	15	17	32	over 60
	113	113	226	total
quota	male	female	total	Gwangwon
32	3	3	6	19~29
	3	4	7	30's
	4	3	7	40's
	3	2	5	50's
	2	5	7	over 60
	15	17	32	total
quota	male	female	total	Chungbuk
34	4	3	7	19~29
	4	4	8	30's
	4	4	8	40's
	2	2	4	50's
	3	4	7	over 60
	17	17	34	total
quota	male	female	total	Chungnam
43	4	4	8	19~29
	5	5	10	30's
	4	4	8	40's
	4	3	7	50's
	4	6	10	over 60
	21	22	43	total

quota	male	female	total	Jeonbuk
40	3	5	8	19~29
	4	4	8	30's
	4	4	8	40's
	3	4	7	50's
	4	5	9	over 60
	18	22	40	total
quota	male	female	total	Jeonnam
42	4	4	8	19~29
	4	4	8	30's
	4	4	8	40's
	3	3	6	50's
	5	7	12	over 60
	20	22	42	total
quota	male	female	total	Gyeongbuk
57	6	5	11	19~29
	6	6	12	30's
	6	6	12	40's
	4	4	8	50's
	6	8	14	over 60
	28	29	57	total
quota	male	female	total	Gyeongnam
65	7	6	13	19~29
	8	7	15	30's
	8	7	15	40's
	5	5	10	50's
	5	7	12	over 60
	33	32	65	total

### 3. 韓国調査の性別・年齢層別の単純集計表



문 1) **[보기 1 제시]**

지금부터 5년 후, 한국인 전체의 생활수준은 좋아질 것이라고 생각하십니까?  
아니면 나빠질 것이라고 생각하십니까?

1. 매우 좋아질 것이다
2. 조금 좋아질 것이다
3. 변함없을 것이다
4. 조금 나빠질 것이다
5. 매우 나빠질 것이다
8. 기타 (적을 것: \_\_\_\_\_ )
9. 잘 모르겠다

	1	2	3	4	5	8	9	Total%	N
Total	3.1	36.6	30.1	21.9	5.4	-	2.8	100.0	1,030
Male	4.1	34.9	29.4	23.5	6.7	-	1.4	100.0	510
Female	2.1	38.3	30.8	20.4	4.2	-	4.2	100.0	520
19	-	45.8	37.5	16.7	-	-	-	100.0	24
20~24	5.2	41.2	30.9	17.5	3.1	-	2.1	100.0	97
25~29	2.9	38.5	31.7	14.4	9.6	-	2.9	100.0	104
30~34	2.0	34.0	35.0	24.0	2.0	-	3.0	100.0	100
35~39	2.7	40.5	31.1	18.9	6.8	-	-	100.0	148
40~44	6.8	28.2	30.8	27.4	4.3	-	2.6	100.0	117
45~49	5.3	36.3	31.0	19.5	7.1	-	0.9	100.0	113
50~54	3.4	28.1	31.5	28.1	7.9	-	1.1	100.0	89
55~59	-	42.9	28.6	17.5	6.3	-	4.8	100.0	63
60~64	-	38.2	20.2	31.5	4.5	-	5.6	100.0	89
65~69	1.2	36.6	26.8	22.0	3.7	-	9.8	100.0	82
70~	-	50.0	-	50.0	-	-	-	100.0	4

문 2) [보기 2 제시]

앞으로 우리나라를 위해서, 우호 관계를 제일 깊게 유지시켜 나가야할 나라 혹은 지역은  
 다라고 생각하십니까?

다음 중에서 하나만 선택해 주십시오.

1. 미국
2. 유럽연합(EU)
3. 중국(본토)
4. 일본
5. 호주
6. 인도
7. 중국, 일본, 인도 이외의 아시아 국가
8. 기타 (적을 것: \_\_\_\_\_ )
9. 잘 모르겠다

	1	2	3	4	5	6	7	8	9	Total%	N
Total	53.2	6.5	22.1	3.2	2.1	1.0	6.5	1.3	4.1	100.0	1,030
Male	52.7	7.1	22.4	2.9	1.6	1.8	7.3	2.0	2.4	100.0	510
Female	53.7	6.0	21.9	3.5	2.7	0.2	5.8	0.6	5.8	100.0	520
19	41.7	8.3	16.7	12.5	-	-	12.5	4.2	4.2	100.0	24
20~24	52.6	8.2	21.6	4.1	5.2	2.1	4.1	2.1	-	100.0	97
25~29	40.4	6.7	32.7	3.8	1.9	1.0	9.6	-	3.8	100.0	104
30~34	42.0	12.0	28.0	4.0	-	-	9.0	1.0	4.0	100.0	100
35~39	41.2	7.4	26.4	4.1	2.7	2.0	8.1	2.0	6.1	100.0	148
40~44	48.7	6.0	23.1	2.6	1.7	-	12.8	0.9	4.3	100.0	117
45~49	61.9	6.2	18.6	2.7	2.7	0.9	4.4	1.8	0.9	100.0	113
50~54	55.1	3.4	20.2	3.4	3.4	3.4	6.7	1.1	3.4	100.0	89
55~59	63.5	6.3	15.9	1.6	1.6	-	1.6	1.6	7.9	100.0	63
60~64	68.5	3.4	18.0	2.2	1.1	-	2.2	-	4.5	100.0	89
65~69	75.6	2.4	12.2	-	1.2	-	-	1.2	7.3	100.0	82
70~	75.0	25.0	-	-	-	-	-	-	-	100.0	4

문 3) **[보기 3 제시]**

○○님께서 만약 다시 태어난다면, 한국 이외의 아시아나 태평양 국가(지역) 중에서, 어느 나라(지역)에 태어나고 싶습니까?

다음 중에서 하나만 선택해 주십시오.

1. 중국(본토)
2. 일본
3. 대만
4. 홍콩
5. 인도
6. 필리핀
7. 싱가포르
8. 호주
88. 기타 (적을 것: \_\_\_\_\_ )
99. 잘 모르겠다

- (9) US  
 (98) None  
 (88) (9) US and (98) none を除く

	1	2	3	4	5	6	7	8	(9)	(88)	(98)	99	Total%	N
Total	7.0	10.7	1.0	2.2	1.4	0.6	10.9	50.4	2.5	2.5	1.8	9.0	100.0	1,030
Male	7.8	12.7	1.0	2.5	1.6	0.4	10.6	48.8	2.7	2.9	1.6	7.3	100.0	510
Female	6.2	8.7	1.0	1.9	1.2	0.8	11.2	51.9	2.3	2.1	2.1	10.8	100.0	520
19	8.3	25.0	-	4.2	-	-	4.2	41.7	8.3	4.2	-	4.2	100.0	24
20~24	6.2	20.6	-	3.1	-	2.1	8.2	52.6	2.1	-	-	5.2	100.0	97
25~29	5.8	14.4	1.0	4.8	1.0	1.0	9.6	51.9	-	1.9	1.9	6.7	100.0	104
30~34	3.0	13.0	1.0	2.0	1.0	-	11.0	56.0	2.0	3.0	1.0	7.0	100.0	100
35~39	6.8	6.8	1.4	2.7	3.4	-	12.8	54.1	2.0	1.4	-	8.8	100.0	148
40~44	6.8	6.8	-	3.4	3.4	-	11.1	54.7	0.9	2.6	1.7	8.5	100.0	117
45~49	6.2	7.1	-	0.9	0.9	0.9	13.3	54.9	5.3	5.3	0.9	4.4	100.0	113
50~54	10.1	7.9	1.1	-	1.1	-	16.9	50.6	2.2	4.5	-	5.6	100.0	89
55~59	9.5	12.7	3.2	1.6	-	1.6	9.5	41.3	3.2	1.6	4.8	11.1	100.0	63
60~64	9.0	12.4	2.2	1.1	1.1	-	11.2	39.3	3.4	2.2	4.5	13.5	100.0	89
65~69	8.5	4.9	1.2	1.2	-	1.2	4.9	40.2	3.7	2.4	7.3	24.4	100.0	82
70~	-	-	-	-	-	-	-	75.0	-	-	-	25.0	100.0	4

문 4) ○○님께서 다시 태어난다면 남자, 여자 중 어느 쪽으로 태어나고 싶습니까?

1. 남자로 태어나고 싶다
2. 여자로 태어나고 싶다
8. 기타
9. 잘 모르겠다

	1	2	8	9	Total%	N
Total	63.2	32.8	0.8	3.2	100.0	1,030
Male	83.5	13.7	0.4	2.4	100.0	510
Female	43.3	51.5	1.2	4.0	100.0	520
19	33.3	58.3	-	8.3	100.0	24
20~24	55.7	36.1	1.0	7.2	100.0	97
25~29	59.6	37.5	1.0	1.9	100.0	104
30~34	67.0	30.0	-	3.0	100.0	100
35~39	64.9	32.4	0.7	2.0	100.0	148
40~44	65.8	29.1	1.7	3.4	100.0	117
45~49	63.7	33.6	0.9	1.8	100.0	113
50~54	67.4	31.5	-	1.1	100.0	89
55~59	63.5	34.9	-	1.6	100.0	63
60~64	64.0	31.5	-	4.5	100.0	89
65~69	65.9	26.8	2.4	4.9	100.0	82
70~	100.0	-	-	-	100.0	4



문 4) ○○님께서 다시 태어난다면 남자, 여자 중 어느 쪽으로 태어나고 싶습니까?

1. 남자로 태어나고 싶다
2. 여자로 태어나고 싶다
8. 기타
9. 잘 모르겠다

(男女別の集計)

Male	1	2	8	9	Total%	N
19	50.0	33.3	-	16.7	100	12
20~24	81.3	12.5	2.1	4.2	100	48
25~29	81.5	16.7	-	1.9	100	54
30~34	92.0	8.0	-	-	100	50
35~39	87.8	10.8	-	1.4	100	74
40~44	81.4	13.6	1.7	3.4	100	59
45~49	86.2	12.1	-	1.7	100	58
50~54	80.9	19.1	-	-	100	47
55~59	83.3	13.3	-	3.3	100	30
60~64	77.5	17.5	-	5.0	100	40
65~69	88.9	11.1	-	-	100	36
70~	100.0	-	-	-	100	2
	83.5	13.7	0.4	2.4	100	510
Female	1	2	8	9	Total%	N
19	16.7	83.3	-	-	100	12
20~24	30.6	59.2	-	10.2	100	49
25~29	36.0	60.0	2.0	2.0	100	50
30~34	42.0	52.0	-	6.0	100	50
35~39	41.9	54.1	1.4	2.7	100	74
40~44	50.0	44.8	1.7	3.4	100	58
45~49	40.0	56.4	1.8	1.8	100	55
50~54	52.4	45.2	-	2.4	100	42
55~59	45.5	54.5	-	-	100	33
60~64	53.1	42.9	-	4.1	100	49
65~69	47.8	39.1	4.3	8.7	100	46
70~	100.0	-	-	-	100	2
	43.3	51.5	1.2	4.0	100	520

문 5) ○○님께서는 보통 사람들보다 조상을 소중히 여기는 편입니까?  
 아니면 소중히 여기지 않는 편입니까?

1. 보통사람들보다 소중히 여기는 편이다
2. 보통사람들보다 소중히 여기지 않는 편이다
3. 보통
8. 기타 (적을 것: \_\_\_\_\_ )
9. 잘 모르겠다

	1	2	3	8	9	Total%	N
Total	56.1	9.9	33.2	-	0.8	100.0	1,030
Male	62.5	7.8	28.6	-	1.0	100.0	510
Female	49.8	11.9	37.7	-	0.6	100.0	520
19	29.2	20.8	41.7	-	8.3	100.0	24
20~24	33.0	16.5	48.5	-	2.1	100.0	97
25~29	36.5	10.6	51.9	-	1.0	100.0	104
30~34	48.0	9.0	43.0	-	-	100.0	100
35~39	44.6	13.5	41.2	-	0.7	100.0	148
40~44	57.3	12.0	30.8	-	-	100.0	117
45~49	66.4	7.1	25.7	-	0.9	100.0	113
50~54	67.4	7.9	24.7	-	-	100.0	89
55~59	77.8	3.2	19.0	-	-	100.0	63
60~64	70.8	6.7	21.3	-	1.1	100.0	89
65~69	85.4	4.9	9.8	-	-	100.0	82
70~	75.0	-	25.0	-	-	100.0	4

문 6) 만약 ○○님에게 아이가 없다면, 혈육이 아닌 아이를 양자로 삼아 집안(家系)을 이어가게끔 하는 것이 좋다고 생각하십니까?  
 혹은 양자를 들어서까지 이어갈 필요까지는 없다고 생각하십니까?

1. 집안을 이어가는 것이 좋다
2. 집안을 이어갈 필요는 없다
3. 상황에 따라 다르다
8. 기타 (적을 것: \_\_\_\_\_)
9. 잘 모르겠다

	1	2	3	8	9	Total%	N
Total	27.4	47.4	23.6	0.2	1.5	100.0	1,030
Male	32.4	43.9	22.4	-	1.4	100.0	510
Female	22.5	50.8	24.8	0.4	1.5	100.0	520
19	33.3	33.3	33.3	-	-	100.0	24
20~24	20.6	50.5	26.8	-	2.1	100.0	97
25~29	26.0	44.2	28.8	-	1.0	100.0	104
30~34	18.0	59.0	19.0	1.0	3.0	100.0	100
35~39	22.3	45.3	31.1	0.7	0.7	100.0	148
40~44	23.9	52.1	21.4	-	2.6	100.0	117
45~49	31.9	41.6	25.7	-	0.9	100.0	113
50~54	25.8	52.8	19.1	-	2.2	100.0	89
55~59	36.5	42.9	20.6	-	-	100.0	63
60~64	38.2	41.6	19.1	-	1.1	100.0	89
65~69	37.8	46.3	14.6	-	1.2	100.0	82
70~	25.0	50.0	25.0	-	-	100.0	4

문 7) 현재, 일반적인 가정에 바람직한 자녀 수는 몇 명이라고 생각하십니까?

\_\_\_\_\_ 명

99. 잘 모르겠다

	0	1	2	3	4	5	6	10	99	Total%	N
Total	0.1	3.9	48.8	36.9	6.7	2.5	0.3	0.2	0.6	100.0	1,030
Male	-	4.7	49.4	34.1	6.3	3.9	0.6	0.4	0.6	100.0	510
Female	0.2	3.1	48.3	39.6	7.1	1.2	-	-	0.6	100.0	520
19	-	4.2	54.2	29.2	12.5	-	-	-	-	100.0	24
20~24	-	4.1	59.8	30.9	3.1	2.1	-	-	-	100.0	97
25~29	-	5.8	62.5	26.0	1.0	2.9	-	-	1.9	100.0	104
30~34	-	2.0	65.0	26.0	3.0	1.0	-	-	3.0	100.0	100
35~39	-	6.1	56.1	31.8	6.1	-	-	-	-	100.0	148
40~44	-	2.6	45.3	44.4	4.3	1.7	-	0.9	0.9	100.0	117
45~49	-	6.2	38.9	42.5	6.2	5.3	0.9	-	-	100.0	113
50~54	-	5.6	43.8	34.8	11.2	3.4	-	1.1	-	100.0	89
55~59	-	3.2	36.5	47.6	7.9	3.2	1.6	-	-	100.0	63
60~64	-	1.1	42.7	40.4	12.4	3.4	-	-	-	100.0	89
65~69	1.2	-	25.6	53.7	13.4	4.9	1.2	-	-	100.0	82
70~	-	-	25.0	50.0	25.0	-	-	-	-	100.0	4

문 8) [보기 4 제시]

일반적으로, 사람들의 삶의 방식은 여러가지가 있을 수 있습니다만, 다음 중에서 어떤 삶의 방식이 ○○님의 생각에 가장 가깝습니까?

1. 실수하지 않고 성실하게 살아가는 것
2. 자원봉사활동 등을 통해서 사회를 위해서 공헌하는 것
3. 열심히 일해서 부자가 되는 것
4. 성실하게 공부해서 이름을 날리는 것
5. 돈과 명예를 생각하지 않고 자신의 취미에 맞게 생활하는 것
6. 그날 그날을 여유롭게 지내며, 사소한 일에 고민하지 않는 것
8. 기타 (적을 것: \_\_\_\_\_)
9. 잘 모르겠다

	1	2	3	4	5	6	7	8	9	Total%	N
Total	41.3	11.2	16.4	2.2	10.1	17.9	0.1	0.1	0.8	100.0	1,030
Male	42.4	11.6	16.9	1.8	10.2	16.3	-	-	1.0	100.0	510
Female	40.2	10.8	16.0	2.7	10.0	19.4	0.2	0.2	0.6	100.0	520
19	29.2	-	12.5	-	20.8	33.3	-	-	4.2	100.0	24
20~24	34.0	7.2	23.7	7.2	7.2	19.6	1.0	-	-	100.0	97
25~29	30.8	5.8	14.4	1.9	19.2	26.9	-	-	1.0	100.0	104
30~34	48.0	7.0	19.0	3.0	12.0	10.0	-	-	1.0	100.0	100
35~39	34.5	16.9	17.6	1.4	9.5	19.6	-	0.7	-	100.0	148
40~44	35.0	12.0	15.4	1.7	12.8	22.2	-	-	0.9	100.0	117
45~49	47.8	14.2	13.3	2.7	5.3	15.0	-	-	1.8	100.0	113
50~54	46.1	11.2	14.6	-	7.9	20.2	-	-	-	100.0	89
55~59	36.5	19.0	23.8	3.2	7.9	7.9	-	-	1.6	100.0	63
60~64	52.8	14.6	9.0	2.2	9.0	12.4	-	-	-	100.0	89
65~69	56.1	6.1	17.1	-	6.1	13.4	-	-	1.2	100.0	82
70~	50.0	-	-	-	-	50.0	-	-	-	100.0	4

문 9) [보기 5 제시]

○○님은 다음과 같은 전통적인 가치관에 대해서 어떻게 생각하십니까?  
다음 중에서 말씀해 주십시오.

㉠ 선조(조상)를 소중히 여겨야 한다

1. 매우 그렇다
2. 그렇다
3. 그렇지 않다
4. 전혀 그렇지 않다
8. 기타
9. 잘 모르겠다

	1	2	3	4	8	9	Total%	N
Total	24.5	59.9	10.7	1.8	0.7	2.4	100.0	1,030
Male	28.6	60.0	8.6	1.2	0.6	1.0	100.0	510
Female	20.4	59.8	12.7	2.5	0.8	3.8	100.0	520
19	12.5	58.3	8.3	8.3	-	12.5	100.0	24
20~24	11.3	62.9	15.5	5.2	-	5.2	100.0	97
25~29	12.5	68.3	10.6	2.9	1.9	3.8	100.0	104
30~34	19.0	63.0	11.0	1.0	2.0	4.0	100.0	100
35~39	19.6	62.8	13.5	1.4	-	2.7	100.0	148
40~44	23.9	56.4	16.2	0.9	1.7	0.9	100.0	117
45~49	20.4	65.5	10.6	0.9	0.9	1.8	100.0	113
50~54	28.1	61.8	7.9	1.1	-	1.1	100.0	89
55~59	28.6	65.1	4.8	1.6	-	-	100.0	63
60~64	36.0	57.3	4.5	1.1	-	1.1	100.0	89
65~69	62.2	29.3	7.3	1.2	-	-	100.0	82
70~	-	100.0	-	-	-	-	100.0	4

문 9) [보기 5 제시]

○○님은 다음과 같은 전통적인 가치관에 대해서 어떻게 생각하십니까?  
다음 중에서 말씀해 주십시오.

㉠ 장남은 부모님을 보살펴야 한다

1. 매우 그렇다
2. 그렇다
3. 그렇지 않다
4. 전혀 그렇지 않다
8. 기타
9. 잘 모르겠다

	1	2	3	4	8	9	Total%	N
Total	11.3	33.7	46.0	7.9	0.3	0.9	100.0	1,030
Male	16.5	36.9	39.2	5.9	0.6	1.0	100.0	510
Female	6.2	30.6	52.7	9.8	-	0.8	100.0	520
19	12.5	29.2	58.3	-	-	-	100.0	24
20~24	7.2	33.0	46.4	11.3	1.0	1.0	100.0	97
25~29	1.9	36.5	54.8	4.8	1.0	1.0	100.0	104
30~34	10.0	30.0	52.0	7.0	-	1.0	100.0	100
35~39	10.1	35.1	44.6	8.8	-	1.4	100.0	148
40~44	9.4	27.4	47.9	15.4	-	-	100.0	117
45~49	12.4	42.5	36.3	6.2	-	2.7	100.0	113
50~54	7.9	36.0	48.3	7.9	-	-	100.0	89
55~59	20.6	27.0	44.4	7.9	-	-	100.0	63
60~64	18.0	33.7	42.7	4.5	1.1	-	100.0	89
65~69	22.0	34.1	37.8	4.9	-	1.2	100.0	82
70~	-	25.0	75.0	-	-	-	100.0	4

문 9) **[보기 5 제시]**

○○님은 다음과 같은 전통적인 가치관에 대해서 어떻게 생각하십니까?  
다음 중에서 말씀해 주십시오.

㉠ **아내는 남편을 따른다**

1. 매우 그렇다
2. 그렇다
3. 그렇지 않다
4. 전혀 그렇지 않다
8. 기타
9. 잘 모르겠다

	1	2	3	4	8	9	Total%	N
Total	11.6	48.3	33.4	5.2	0.8	0.7	100.0	1,030
Male	16.7	51.8	27.3	2.9	0.8	0.6	100.0	510
Female	6.5	45.0	39.4	7.5	0.8	0.8	100.0	520
19	8.3	25.0	54.2	12.5	-	-	100.0	24
20~24	5.2	26.8	49.5	17.5	1.0	-	100.0	97
25~29	4.8	45.2	40.4	5.8	2.9	1.0	100.0	104
30~34	7.0	48.0	39.0	5.0	-	1.0	100.0	100
35~39	13.5	41.2	39.2	3.4	0.7	2.0	100.0	148
40~44	12.0	47.9	33.3	4.3	0.9	1.7	100.0	117
45~49	10.6	61.1	23.0	4.4	0.9	-	100.0	113
50~54	10.1	56.2	28.1	4.5	1.1	-	100.0	89
55~59	19.0	55.6	23.8	1.6	-	-	100.0	63
60~64	15.7	56.2	28.1	-	-	-	100.0	89
65~69	20.7	58.5	17.1	3.7	-	-	100.0	82
70~	50.0	50.0	-	-	-	-	100.0	4



문 9) **[보기 5 제시]**

○○님은 다음과 같은 전통적인 가치관에 대해서 어떻게 생각하십니까?  
다음 중에서 말씀해 주십시오.

㉠ 부모님이 반대하는 결혼은 하지 않는다

1. 매우 그렇다
2. 그렇다
3. 그렇지 않다
4. 전혀 그렇지 않다
8. 기타
9. 잘 모르겠다

	1	2	3	4	8	9	Total%	N
Total	7.0	36.6	45.0	8.2	0.8	2.5	100.0	1,030
Male	6.1	33.7	47.5	9.4	0.6	2.7	100.0	510
Female	7.9	39.4	42.5	6.9	1.0	2.3	100.0	520
19	8.3	25.0	54.2	8.3	-	4.2	100.0	24
20~24	3.1	16.5	60.8	13.4	1.0	5.2	100.0	97
25~29	3.8	26.9	51.9	11.5	2.9	2.9	100.0	104
30~34	7.0	34.0	46.0	10.0	2.0	1.0	100.0	100
35~39	2.7	30.4	52.7	10.1	0.7	3.4	100.0	148
40~44	5.1	35.9	48.7	6.0	0.9	3.4	100.0	117
45~49	5.3	49.6	41.6	2.7	-	0.9	100.0	113
50~54	6.7	44.9	41.6	5.6	-	1.1	100.0	89
55~59	14.3	44.4	27.0	11.1	-	3.2	100.0	63
60~64	10.1	47.2	34.8	6.7	-	1.1	100.0	89
65~69	17.1	47.6	29.3	4.9	-	1.2	100.0	82
70~	50.0	25.0	-	-	-	25.0	100.0	4

문 9) **[보기 5 제시]**

○○님은 다음과 같은 전통적인 가치관에 대해서 어떻게 생각하십니까?  
다음 중에서 말씀해 주십시오.

㉠ 나이 많은 분들의 의견을 따른다

1. 매우 그렇다
2. 그렇다
3. 그렇지 않다
4. 전혀 그렇지 않다
8. 기타
9. 잘 모르겠다

	1	2	3	4	8	9	Total%	N
Total	9.0	62.5	23.2	2.6	1.0	1.7	100.0	1,030
Male	10.8	62.7	22.9	2.2	0.4	1.0	100.0	510
Female	7.3	62.3	23.5	3.1	1.5	2.3	100.0	520
19	8.3	66.7	16.7	4.2	4.2	-	100.0	24
20~24	4.1	62.9	25.8	5.2	-	2.1	100.0	97
25~29	1.9	69.2	20.2	2.9	3.8	1.9	100.0	104
30~34	5.0	68.0	22.0	1.0	3.0	1.0	100.0	100
35~39	5.4	58.8	31.1	2.0	-	2.7	100.0	148
40~44	6.8	62.4	24.8	2.6	1.7	1.7	100.0	117
45~49	10.6	62.8	22.1	1.8	-	2.7	100.0	113
50~54	6.7	66.3	22.5	3.4	-	1.1	100.0	89
55~59	14.3	57.1	25.4	1.6	-	1.6	100.0	63
60~64	16.9	61.8	16.9	4.5	-	-	100.0	89
65~69	25.6	53.7	18.3	1.2	-	1.2	100.0	82
70~	25.0	50.0	25.0	-	-	-	100.0	4

문 9) **[보기 5 제시]**

○○님은 다음과 같은 전통적인 가치관에 대해서 어떻게 생각하십니까?  
다음 중에서 말씀해 주십시오.

㉔ 가계(가문)를 이어가기 위해서는 아들이 필요하다

1. 매우 그렇다
2. 그렇다
3. 그렇지 않다
4. 전혀 그렇지 않다
8. 기타
9. 잘 모르겠다

	1	2	3	4	8	9	Total%	N
Total	8.6	25.6	51.3	12.5	0.5	1.5	100.0	1,030
Male	12.5	29.0	44.9	11.8	0.6	1.2	100.0	510
Female	4.8	22.3	57.5	13.3	0.4	1.7	100.0	520
19	4.2	33.3	58.3	4.2	-	-	100.0	24
20~24	2.1	18.6	54.6	22.7	-	2.1	100.0	97
25~29	3.8	16.3	62.5	15.4	1.0	1.0	100.0	104
30~34	9.0	16.0	58.0	15.0	1.0	1.0	100.0	100
35~39	5.4	23.6	53.4	14.9	0.7	2.0	100.0	148
40~44	6.8	23.1	53.0	16.2	0.9	-	100.0	117
45~49	8.8	23.0	57.5	8.0	-	2.7	100.0	113
50~54	3.4	28.1	60.7	6.7	-	1.1	100.0	89
55~59	20.6	39.7	28.6	9.5	-	1.6	100.0	63
60~64	14.6	34.8	42.7	5.6	1.1	1.1	100.0	89
65~69	20.7	41.5	26.8	8.5	-	2.4	100.0	82
70~	25.0	50.0	-	25.0	-	-	100.0	4

문 9) **[보기 5 제시]**

○○님은 다음과 같은 전통적인 가치관에 대해서 어떻게 생각하십니까?  
 다음 중에서 말씀해 주십시오.

㉞ 남자는 바깥 일을 하고, 여자는 가정을 지켜야 한다

1. 매우 그렇다
2. 그렇다
3. 그렇지 않다
4. 전혀 그렇지 않다
8. 기타
9. 잘 모르겠다

	1	2	3	4	8	9	Total%	N
Total	7.7	18.3	54.3	19.3	0.3	0.1	100.0	1,030
Male	10.2	21.2	54.7	13.5	0.2	0.2	100.0	510
Female	5.2	15.6	53.8	25.0	0.4	-	100.0	520
19	-	8.3	66.7	25.0	-	-	100.0	24
20~24	-	7.2	45.4	46.4	-	1.0	100.0	97
25~29	1.0	10.6	63.5	24.0	1.0	-	100.0	104
30~34	9.0	9.0	62.0	20.0	-	-	100.0	100
35~39	5.4	14.2	60.8	18.2	1.4	-	100.0	148
40~44	6.8	19.7	55.6	17.9	-	-	100.0	117
45~49	8.0	21.2	57.5	13.3	-	-	100.0	113
50~54	6.7	16.9	61.8	14.6	-	-	100.0	89
55~59	15.9	33.3	36.5	14.3	-	-	100.0	63
60~64	14.6	30.3	43.8	11.2	-	-	100.0	89
65~69	18.3	32.9	41.5	7.3	-	-	100.0	82
70~	-	50.0	-	50.0	-	-	100.0	4

문 11) [보기 6 제시]

실제로 현재의 취업여부는 별도로 하고, 만약 ○○님이 직장생활을 하고 계신다고 하면, ○○님의 직장에서는 좋은 리더(상사)는 어떤 자질을 가져야 한다고 생각하십니까? 다음 중 가장 중요한 것 3 가지를 말씀해 주세요. (3 가지 선택)

	선택	선택 하지 않음
	-----	-----
1. 기술적으로 뛰어난(우수함)	1	2
2. 부하들을 공평히 대함	1	2
3. 부하에게 존경 받고, 부하들이 좋아함	1	2
4. 진지하게 일에 임함	1	2
5. 인간 관계가 좋고 말이 넓은	1	2
6. 직장 동료들에게 성심 성의껏 상대함	1	2
7. 결단력이 있고 단호함	1	2
8. 판단력이 뛰어난	1	2
9. 부하들에게 이익을 줌	1	2
10. 경력이 오래됨	1	2
11. 출신이 좋음	1	2
88. 기타(적을 것: _____)		
99. 잘 모르겠다		

	1	2	3	4	5	6	7	8	9	10	11	88	99	Total%	N
Total	30.0	38.3	55.1	19.0	36.7	38.6	34.2	35.8	12.5	3.0	0.8	-	0.3	100.0	1,027
Male	31.0	38.2	53.9	21.0	33.9	37.8	36.7	36.7	12.9	2.2	0.8	-	-	100.0	510
Female	29.0	38.3	56.3	17.0	39.5	39.3	31.7	35.0	12.0	3.9	0.8	-	0.6	100.0	517
19	29.2	41.7	50.0	25.0	50.0	25.0	45.8	20.8	12.5	4.2	-	-	-	100.0	24
20~24	38.1	39.2	52.6	20.6	33.0	38.1	20.6	45.4	11.3	1.0	1.0	-	-	100.0	97
25~29	36.9	31.1	55.3	16.5	34.0	38.8	47.6	39.8	10.7	1.0	-	-	1.0	100.0	103
30~34	36.0	42.0	56.0	17.0	32.0	34.0	39.0	31.0	9.0	3.0	-	-	-	100.0	100
35~39	35.8	30.4	58.1	18.2	37.2	30.4	37.8	40.5	12.2	3.4	0.7	-	-	100.0	148
40~44	25.6	41.0	46.2	19.7	37.6	42.7	35.9	40.2	9.4	1.7	0.9	-	-	100.0	117
45~49	28.3	34.5	48.7	23.0	32.7	45.1	39.8	39.8	8.0	3.5	2.7	-	-	100.0	113
50~54	27.0	41.6	61.8	14.6	38.2	44.9	31.5	24.7	19.1	2.2	-	-	-	100.0	89
55~59	16.1	38.7	67.7	9.7	38.7	46.8	24.2	40.3	12.9	4.8	-	-	1.6	100.0	62
60~64	19.3	48.9	54.5	23.9	42.0	39.8	27.3	28.4	13.6	5.7	1.1	-	1.1	100.0	88
65~69	28.0	40.2	58.5	22.0	39.0	34.1	26.8	26.8	22.0	4.9	1.2	-	-	100.0	82
70~	25.0	50.0	50.0	25.0	75.0	25.0	-	25.0	25.0	-	-	-	-	100.0	4

문 12) [보기 7 제시]

○○님과 같은 나이 또래의 사람들과 비교해서, ○○님의 건강 상태에 대해서 얼마나 만족하십니까?

1. 매우 만족하고 있다
2. 만족하고 있다
3. 그다지 만족하지 않는다
4. 만족하지 않는다
8. 기타 (적을 것: \_\_\_\_\_)
9. 잘 모르겠다

	1	2	3	4	8	9	Total%	N
Total	14.2	54.2	25.3	5.8	-	0.5	100.0	1,030
Male	16.9	55.5	22.7	4.5	-	0.4	100.0	510
Female	11.5	52.9	27.9	7.1	-	0.6	100.0	520
19	29.2	37.5	29.2	4.2	-	-	100.0	24
20~24	22.7	49.5	20.6	7.2	-	-	100.0	97
25~29	15.4	53.8	26.9	3.8	-	-	100.0	104
30~34	17.0	53.0	28.0	2.0	-	-	100.0	100
35~39	13.5	54.7	25.7	5.4	-	0.7	100.0	148
40~44	15.4	52.1	24.8	7.7	-	-	100.0	117
45~49	14.2	64.6	15.9	3.5	-	1.8	100.0	113
50~54	7.9	62.9	24.7	3.4	-	1.1	100.0	89
55~59	12.7	54.0	28.6	4.8	-	-	100.0	63
60~64	6.7	49.4	33.7	10.1	-	-	100.0	89
65~69	11.0	51.2	26.8	9.8	-	1.2	100.0	82
70~	-	25.0	25.0	50.0	-	-	100.0	4

문 13) [보기 8 제시]

현재 한국사회 전체를 상부터 하까지 다음의 5 개의 층으로 나눈다고 하면, ○○님의 가정은 어디에 속한다고 생각하십니까?

1. 상
2. 중상
3. 중
4. 중하
5. 하
8. 기타 (적을 것: \_\_\_\_\_ )
9. 잘 모르겠다

	1	2	3	4	5	8	9	Total%	N
Total	0.6	6.4	48.7	29.6	14.3	-	0.4	100.0	1,030
Male	1.0	5.7	47.5	29.2	16.5	-	0.2	100.0	510
Female	0.2	7.1	50.0	30.0	12.1	-	0.6	100.0	520
19	-	16.7	50.0	25.0	8.3	-	-	100.0	24
20~24	1.0	9.3	54.6	27.8	7.2	-	-	100.0	97
25~29	1.0	10.6	53.8	26.0	8.7	-	-	100.0	104
30~34	1.0	9.0	51.0	23.0	16.0	-	-	100.0	100
35~39	0.7	4.1	46.6	30.4	16.2	-	2.0	100.0	148
40~44	0.9	1.7	47.9	35.9	13.7	-	-	100.0	117
45~49	-	10.6	52.2	20.4	16.8	-	-	100.0	113
50~54	-	1.1	49.4	41.6	7.9	-	-	100.0	89
55~59	-	7.9	42.9	33.3	15.9	-	-	100.0	63
60~64	1.1	3.4	46.1	32.6	16.9	-	-	100.0	89
65~69	-	4.9	37.8	29.3	26.8	-	1.2	100.0	82
70~	-	-	75.0	25.0	-	-	-	100.0	4

문 14) **[보기 9 제시]**

○○님은 다음 중 어느 쪽이 바람직하다고 생각하십니까?

1. 수입이 많아지는 것
2. 여가시간(자유시간)이 많아지는 것
8. 기타 (적을 것: \_\_\_\_\_ )
9. 잘 모르겠다

	1	2	8	9	Total%	N
Total	63.0	34.7	0.7	1.7	100.0	1,030
Male	60.0	38.4	0.8	0.8	100.0	510
Female	66.0	31.0	0.6	2.5	100.0	520
19	66.7	29.2	-	4.2	100.0	24
20~24	55.7	44.3	-	-	100.0	97
25~29	59.6	38.5	1.0	1.0	100.0	104
30~34	60.0	36.0	2.0	2.0	100.0	100
35~39	65.5	32.4	0.7	1.4	100.0	148
40~44	67.5	31.6	-	0.9	100.0	117
45~49	61.9	36.3	-	1.8	100.0	113
50~54	61.8	34.8	2.2	1.1	100.0	89
55~59	60.3	34.9	-	4.8	100.0	63
60~64	67.4	29.2	1.1	2.2	100.0	89
65~69	67.1	30.5	-	2.4	100.0	82
70~	75.0	25.0	-	-	100.0	4



문 15) 만약 ○○님에게 일평생을 편하게 살 수 있는 돈이 있다면, ○○님은 일을 계속 하시겠습니까? 아니면 일을 그만 두시겠습니까?

1. 일을 계속한다
2. 일을 그만둔다
8. 기타 (적을 것: \_\_\_\_\_ )
9. 잘 모르겠다

	1	2	8	9	Total%	N
Total	77.7	21.0	0.8	0.6	100.0	1,030
Male	81.8	17.3	0.8	0.2	100.0	510
Female	73.7	24.6	0.8	1.0	100.0	520
19	83.3	12.5	4.2	-	100.0	24
20~24	75.3	24.7	-	-	100.0	97
25~29	77.9	16.3	3.8	1.9	100.0	104
30~34	81.0	18.0	-	1.0	100.0	100
35~39	77.7	20.9	1.4	-	100.0	148
40~44	81.2	18.8	-	-	100.0	117
45~49	76.1	23.9	-	-	100.0	113
50~54	84.3	15.7	-	-	100.0	89
55~59	71.4	25.4	-	3.2	100.0	63
60~64	71.9	27.0	-	1.1	100.0	89
65~69	74.4	24.4	1.2	-	100.0	82
70~	100.0	-	-	-	100.0	4

문 16) [보기 10 제시]

다음은 '직업 또는 일'에 대해서 흔히들 말하는 것들입니다.

○○님은 다음 중 어떤 것에 가장 관심이 있습니까? (한가지만 선택)

1. 돈에 별로 신경 쓰지 않을 정도의 좋은 급여
2. 도산이나 실업을 걱정하지 않아도 되는 직업 또는 일
3. 마음이 맞는 사람들과 일하는 것
4. '해냈다는' 성취감을 맛볼 수 있는 직업 또는 일
8. 기타 (적을 것: \_\_\_\_\_)
9. 잘 모르겠다

	1	2	3	4	8	9	Total%	N
Total	33.8	23.1	21.3	21.6	-	0.3	100.0	1,030
Male	29.2	23.1	23.5	24.1	-	-	100.0	510
Female	38.3	23.1	19.0	19.0	-	0.6	100.0	520
19	45.8	16.7	8.3	29.2	-	-	100.0	24
20~24	40.2	16.5	25.8	17.5	-	-	100.0	97
25~29	30.8	24.0	15.4	29.8	-	-	100.0	104
30~34	39.0	22.0	19.0	20.0	-	-	100.0	100
35~39	31.8	21.6	19.6	27.0	-	-	100.0	148
40~44	39.3	23.9	9.4	27.4	-	-	100.0	117
45~49	23.9	29.2	24.8	21.2	-	0.9	100.0	113
50~54	32.6	23.6	27.0	16.9	-	-	100.0	89
55~59	27.0	30.2	20.6	20.6	-	1.6	100.0	63
60~64	29.2	28.1	28.1	14.6	-	-	100.0	89
65~69	42.7	15.9	29.3	11.0	-	1.2	100.0	82
70~	-	-	75.0	25.0	-	-	100.0	4

문 17) **[보기 11 제시]**

가끔 자신의 일이나 가족들 일로 불안해지는 경우가 있을 것입니다.  
 ○○님은 다음과 같은 위험에 대해서 불안을 느낀 적이 있습니까?

㉠ 먼저, [심각한 병]에 대한 불안은 어느정도입니까?

1. 굉장히 느낀다
2. 상당히 느끼는 편이다
3. 약간 느끼는 편이다
4. 전혀 느끼지 않는다
8. 기타
9. 잘 모르겠다

	1	2	3	4	8	9	Total%	N
Total	3.7	14.7	50.9	30.0	0.1	0.7	100.0	1,030
Male	3.9	13.5	47.8	34.1	-	0.6	100.0	510
Female	3.5	15.8	53.8	26.0	0.2	0.8	100.0	520
19	8.3	4.2	41.7	45.8	-	-	100.0	24
20~24	5.2	9.3	41.2	44.3	-	-	100.0	97
25~29	2.9	13.5	43.3	40.4	-	-	100.0	104
30~34	2.0	11.0	53.0	34.0	-	-	100.0	100
35~39	2.0	13.5	57.4	24.3	0.7	2.0	100.0	148
40~44	3.4	19.7	53.8	23.1	-	-	100.0	117
45~49	3.5	9.7	52.2	32.7	-	1.8	100.0	113
50~54	4.5	15.7	57.3	21.3	-	1.1	100.0	89
55~59	3.2	11.1	57.1	27.0	-	1.6	100.0	63
60~64	5.6	18.0	52.8	23.6	-	-	100.0	89
65~69	4.9	28.0	41.5	25.6	-	-	100.0	82
70~	-	50.0	25.0	25.0	-	-	100.0	4

문 17) [보기 11 제시]

가끔 자신의 일이나 가족들 일로 불안해지는 경우가 있을 것입니다.  
 ○○님은 다음과 같은 위험에 대해서 불안을 느낀 적이 있습니까?

㉠ 그럼, [교통사고]에 대해서는 어떻습니까?

1. 굉장히 느낀다
2. 상당히 느끼는 편이다
3. 약간 느끼는 편이다
4. 전혀 느끼지 않는다
8. 기타
9. 잘 모르겠다

	1	2	3	4	8	9	Total%	N
Total	4.5	16.5	48.2	29.2	0.2	1.5	100.0	1,030
Male	5.3	16.1	45.1	32.0	0.4	1.2	100.0	510
Female	3.7	16.9	51.2	26.5	-	1.7	100.0	520
19	4.2	4.2	41.7	50.0	-	-	100.0	24
20~24	5.2	10.3	42.3	42.3	-	-	100.0	97
25~29	5.8	13.5	37.5	42.3	1.0	-	100.0	104
30~34	4.0	18.0	51.0	25.0	-	2.0	100.0	100
35~39	4.1	18.9	54.1	18.9	0.7	3.4	100.0	148
40~44	2.6	19.7	54.7	22.2	-	0.9	100.0	117
45~49	2.7	13.3	51.3	31.9	-	0.9	100.0	113
50~54	4.5	22.5	46.1	24.7	-	2.2	100.0	89
55~59	3.2	12.7	47.6	34.9	-	1.6	100.0	63
60~64	9.0	16.9	47.2	25.8	-	1.1	100.0	89
65~69	4.9	20.7	47.6	24.4	-	2.4	100.0	82
70~	-	25.0	25.0	50.0	-	-	100.0	4

문 17) **[보기 11 제시]**

가끔 자신의 일이나 가족들 일로 불안해지는 경우가 있을 것입니다.  
 ○○님은 다음과 같은 위험에 대해서 불안을 느낀 적이 있습니까?

㉔ 그럼, [실업]에 대해서는 어떻습니까?

1. 굉장히 느낀다
2. 상당히 느끼는 편이다
3. 약간 느끼는 편이다
4. 전혀 느끼지 않는다
8. 기타
9. 잘 모르겠다

	1	2	3	4	8	9	Total%	N
Total	9.2	19.8	34.7	32.6	0.7	3.0	100.0	1,030
Male	9.4	22.5	33.3	32.5	0.6	1.6	100.0	510
Female	9.0	17.1	36.0	32.7	0.8	4.4	100.0	520
19	20.8	20.8	20.8	37.5	-	-	100.0	24
20~24	7.2	25.8	23.7	37.1	1.0	5.2	100.0	97
25~29	6.7	18.3	42.3	26.9	1.0	4.8	100.0	104
30~34	7.0	20.0	38.0	31.0	1.0	3.0	100.0	100
35~39	6.8	25.7	39.2	27.7	-	0.7	100.0	148
40~44	16.2	16.2	37.6	29.1	-	0.9	100.0	117
45~49	7.1	18.6	38.1	32.7	2.7	0.9	100.0	113
50~54	14.6	16.9	34.8	30.3	-	3.4	100.0	89
55~59	7.9	14.3	36.5	39.7	-	1.6	100.0	63
60~64	5.6	23.6	30.3	32.6	-	7.9	100.0	89
65~69	9.8	14.6	25.6	43.9	1.2	4.9	100.0	82
70~	25.0	-	-	75.0	-	-	100.0	4

문 17) [보기 11 제시]

가끔 자신의 일이나 가족들 일로 불안해지는 경우가 있을 것입니다.  
 ○○님은 다음과 같은 위험에 대해서 불안을 느낀 적이 있습니까?

㉠ 그럼, [전쟁]에 대해서는 어떻습니까?

1. 굉장히 느낀다
2. 상당히 느끼는 편이다
3. 약간 느끼는 편이다
4. 전혀 느끼지 않는다
8. 기타
9. 잘 모르겠다

	1	2	3	4	8	9	Total%	N
Total	4.7	10.2	37.0	43.5	0.6	4.1	100.0	1,030
Male	4.5	8.6	36.9	45.3	0.8	3.9	100.0	510
Female	4.8	11.7	37.1	41.7	0.4	4.2	100.0	520
19	-	12.5	25.0	58.3	-	4.2	100.0	24
20~24	4.1	10.3	29.9	49.5	-	6.2	100.0	97
25~29	5.8	3.8	32.7	51.9	1.0	4.8	100.0	104
30~34	4.0	6.0	39.0	47.0	-	4.0	100.0	100
35~39	3.4	11.5	37.8	43.2	1.4	2.7	100.0	148
40~44	6.0	7.7	40.2	43.6	1.7	0.9	100.0	117
45~49	1.8	8.8	39.8	40.7	-	8.8	100.0	113
50~54	5.6	7.9	39.3	43.8	-	3.4	100.0	89
55~59	7.9	9.5	38.1	39.7	-	4.8	100.0	63
60~64	6.7	19.1	34.8	36.0	-	3.4	100.0	89
65~69	4.9	18.3	41.5	31.7	1.2	2.4	100.0	82
70~	-	25.0	25.0	50.0	-	-	100.0	4

문 18) [보기 12 제시]

다음과 같은 각각의 생활영역에 있어서, ○○님이 중요하다고 생각하는 정도에 따라 1점에서 7점까지의 점수로 평가해 주십시오.

㉠ 가족 또는 아이

- 1 ————— 중요 하지 않다
- 2 —————
- 3 —————
- 4 —————
- 5 —————
- 6 —————
- 7 ————— 중요 하다
- 8 기타
- 9 잘 모르 겠다

	1	2	3	4	5	6	7	8	9	Total%	N
Total	0.1	0.4	0.6	1.7	3.8	20.7	72.6	0.1	0.1	100.0	1,030
Male	-	0.2	0.6	2.2	5.1	21.2	70.4	0.2	0.2	100.0	510
Female	0.2	0.6	0.6	1.2	2.5	20.2	74.8	-	-	100.0	520
19	-	-	-	-	4.2	37.5	58.3	-	-	100.0	24
20~24	-	1.0	2.1	3.1	4.1	39.2	50.5	-	-	100.0	97
25~29	-	1.0	-	5.8	8.7	20.2	64.4	-	-	100.0	104
30~34	1.0	-	-	1.0	10.0	24.0	64.0	-	-	100.0	100
35~39	-	1.4	0.7	-	2.7	20.9	74.3	-	-	100.0	148
40~44	-	-	-	2.6	2.6	16.2	78.6	-	-	100.0	117
45~49	-	-	-	0.9	4.4	15.9	78.8	-	-	100.0	113
50~54	-	-	2.2	3.4	2.2	23.6	68.5	-	-	100.0	89
55~59	-	-	-	-	-	14.3	85.7	-	-	100.0	63
60~64	-	-	-	-	1.1	12.4	84.3	1.1	1.1	100.0	89
65~69	-	-	1.2	-	-	14.6	84.1	-	-	100.0	82
70~	-	-	-	-	-	-	100.0	-	-	100.0	4

문 18) [보기 12 제시]

다음과 같은 각각의 생활영역에 있어서, ○○님이 중요하다고 생각하는 정도에 따라 1점에서 7점까지의 점수로 평가해 주십시오.

㉠ 직업 또는 일

- 1 ————— 중요 하지 않다
- 2 —————
- 3 —————
- 4 —————
- 5 —————
- 6 —————
- 7 ————— 중요 하다
- 8        기타
- 9        잘 모르 겠다

	1	2	3	4	5	6	7	8	9	Total%	N
Total	-	0.4	0.1	3.6	9.5	30.9	55.1	0.1	0.3	100.0	1,030
Male	-	0.2	-	2.2	8.8	30.2	58.0	0.2	0.4	100.0	510
Female	-	0.6	0.2	5.0	10.2	31.5	52.3	-	0.2	100.0	520
19	-	-	-	8.3	25.0	29.2	37.5	-	-	100.0	24
20~24	-	-	-	3.1	14.4	34.0	47.4	-	1.0	100.0	97
25~29	-	-	-	1.9	11.5	37.5	49.0	-	-	100.0	104
30~34	-	-	-	8.0	13.0	28.0	51.0	-	-	100.0	100
35~39	-	0.7	-	2.7	6.8	28.4	61.5	-	-	100.0	148
40~44	-	0.9	-	2.6	6.8	28.2	61.5	-	-	100.0	117
45~49	-	-	-	1.8	6.2	23.9	68.1	-	-	100.0	113
50~54	-	-	1.1	6.7	7.9	36.0	48.3	-	-	100.0	89
55~59	-	-	-	-	4.8	33.3	61.9	-	-	100.0	63
60~64	-	1.1	-	5.6	12.4	33.7	44.9	1.1	1.1	100.0	89
65~69	-	-	-	2.4	8.5	30.5	57.3	-	1.2	100.0	82
70~	-	25.0	-	-	-	25.0	50.0	-	-	100.0	4



문 18) [보기 12 제시]

다음과 같은 각각의 생활영역에 있어서, ○○님이 중요하다고 생각하는 정도에 따라 1점에서 7점까지의 점수로 평가해 주십시오.

㉔ 자유로운 시간과 여유

- 1 ————— 중요 하지 않다
- 2 —————
- 3 —————
- 4 —————
- 5 —————
- 6 —————
- 7 ————— 중요 하다
- 8            기타
- 9            잘 모르 겠다

	1	2	3	4	5	6	7	8	9	Total%	N
Total	0.2	0.1	1.0	4.7	19.1	38.4	36.3	-	0.2	100.0	1,030
Male	0.4	0.2	1.0	4.3	18.2	38.8	36.9	-	0.2	100.0	510
Female	-	-	1.0	5.0	20.0	38.1	35.8	-	0.2	100.0	520
19	-	-	-	-	12.5	41.7	45.8	-	-	100.0	24
20~24	-	-	-	6.2	17.5	39.2	37.1	-	-	100.0	97
25~29	-	-	-	3.8	22.1	31.7	42.3	-	-	100.0	104
30~34	-	-	-	5.0	17.0	42.0	36.0	-	-	100.0	100
35~39	-	-	1.4	4.1	18.9	33.8	41.9	-	-	100.0	148
40~44	-	0.9	2.6	7.7	25.6	29.1	34.2	-	-	100.0	117
45~49	0.9	-	-	4.4	8.8	39.8	46.0	-	-	100.0	113
50~54	1.1	-	3.4	5.6	23.6	40.4	24.7	-	1.1	100.0	89
55~59	-	-	1.6	1.6	12.7	42.9	41.3	-	-	100.0	63
60~64	-	-	-	3.4	21.3	50.6	23.6	-	1.1	100.0	89
65~69	-	-	1.2	4.9	24.4	41.5	28.0	-	-	100.0	82
70~	-	-	-	-	25.0	50.0	25.0	-	-	100.0	4

문 18) [보기 12 제시]

다음과 같은 각각의 생활영역에 있어서, ○○님이 중요하다고 생각하는 정도에 따라 1점에서 7점까지의 점수로 평가해 주십시오.

㉠ 친구 혹은 아는 사람

- 1 ————— 중요 하지 않다
- 2 —————
- 3 —————
- 4 —————
- 5 —————
- 6 —————
- 7 ————— 중요 하다
- 8            기타
- 9            잘 모르 겠다

	1	2	3	4	5	6	7	8	9	Total%	N
Total	0.1	0.2	1.5	7.4	21.8	40.3	28.5	-	0.2	100.0	1,030
Male	0.2	0.4	1.6	5.1	22.4	40.2	29.8	-	0.4	100.0	510
Female	-	-	1.3	9.6	21.3	40.4	27.3	-	-	100.0	520
19	-	-	-	-	16.7	41.7	41.7	-	-	100.0	24
20~24	-	-	1.0	4.1	11.3	49.5	34.0	-	-	100.0	97
25~29	1.0	-	1.0	8.7	25.0	30.8	33.7	-	-	100.0	104
30~34	-	-	2.0	10.0	24.0	41.0	23.0	-	-	100.0	100
35~39	-	1.4	1.4	10.8	20.3	35.8	30.4	-	-	100.0	148
40~44	-	-	2.6	12.0	25.6	30.8	29.1	-	-	100.0	117
45~49	-	-	-	3.5	21.2	40.7	34.5	-	-	100.0	113
50~54	-	-	2.2	6.7	24.7	47.2	19.1	-	-	100.0	89
55~59	-	-	1.6	3.2	22.2	46.0	27.0	-	-	100.0	63
60~64	-	-	-	4.5	25.8	44.9	22.5	-	2.2	100.0	89
65~69	-	-	2.4	8.5	20.7	42.7	25.6	-	-	100.0	82
70~	-	-	25.0	-	-	75.0	-	-	-	100.0	4

문 18) [보기 12 제시]

다음과 같은 각각의 생활영역에 있어서, ○○님이 중요하다고 생각하는 정도에 따라 1점에서 7점까지의 점수로 평가해 주십시오.

㉠ 부모님, 형제자매, 친척

- 1 ————— 중요 하지 않다
- 2 —————
- 3 —————
- 4 —————
- 5 —————
- 6 —————
- 7 ————— 중요 하다
- 8 기타
- 9 잘 모르 겠다

	1	2	3	4	5	6	7	8	9	Total%	N
Total	0.2	0.2	0.4	3.1	9.4	30.5	56.1	-	0.1	100.0	1,030
Male	0.2	0.4	0.4	1.8	8.4	30.6	58.0	-	0.2	100.0	510
Female	0.2	-	0.4	4.4	10.4	30.4	54.2	-	-	100.0	520
19	-	-	-	-	8.3	41.7	50.0	-	-	100.0	24
20~24	-	-	-	5.2	6.2	29.9	58.8	-	-	100.0	97
25~29	1.9	-	-	2.9	10.6	34.6	50.0	-	-	100.0	104
30~34	-	-	-	4.0	9.0	31.0	56.0	-	-	100.0	100
35~39	-	0.7	0.7	5.4	13.5	26.4	53.4	-	-	100.0	148
40~44	-	-	0.9	2.6	12.0	29.1	55.6	-	-	100.0	117
45~49	-	-	-	0.9	9.7	27.4	61.9	-	-	100.0	113
50~54	-	1.1	-	2.2	9.0	34.8	52.8	-	-	100.0	89
55~59	-	-	1.6	-	7.9	30.2	60.3	-	-	100.0	63
60~64	-	-	-	4.5	4.5	27.0	62.9	-	1.1	100.0	89
65~69	-	-	1.2	2.4	7.3	34.1	54.9	-	-	100.0	82
70~	-	-	-	-	25.0	50.0	25.0	-	-	100.0	4

문 18) [보기 12 제시]

다음과 같은 각각의 생활영역에 있어서, ○○님이 중요하다고 생각하는 정도에 따라 1점에서 7점까지의 점수로 평가해 주십시오.

㉞ 종교

- 1 ————— 중요 하지 않다
- 2 —————
- 3 —————
- 4 —————
- 5 —————
- 6 —————
- 7 ————— 중요 하다
- 8        기타
- 9        잘 모르 겠다

	1	2	3	4	5	6	7	8	9	Total%	N
Total	10.6	8.8	10.9	21.6	13.3	15.7	18.0	0.1	1.1	100.0	1,030
Male	13.9	10.0	10.8	24.3	13.1	12.7	13.5	0.2	1.4	100.0	510
Female	7.3	7.7	11.0	18.8	13.5	18.7	22.3	-	0.8	100.0	520
19	16.7	12.5	4.2	41.7	12.5	-	12.5	-	-	100.0	24
20~24	15.5	11.3	11.3	23.7	16.5	12.4	9.3	-	-	100.0	97
25~29	14.4	11.5	13.5	20.2	12.5	12.5	15.4	-	-	100.0	104
30~34	15.0	8.0	18.0	21.0	11.0	12.0	15.0	-	-	100.0	100
35~39	12.2	4.7	10.8	23.6	13.5	11.5	23.0	-	0.7	100.0	148
40~44	12.8	8.5	14.5	28.2	11.1	9.4	15.4	-	-	100.0	117
45~49	8.0	7.1	6.2	19.5	13.3	15.9	25.7	0.9	3.5	100.0	113
50~54	10.1	5.6	6.7	25.8	10.1	29.2	12.4	-	-	100.0	89
55~59	4.8	7.9	7.9	9.5	22.2	22.2	23.8	-	1.6	100.0	63
60~64	4.5	7.9	12.4	18.0	13.5	22.5	18.0	-	3.4	100.0	89
65~69	1.2	17.1	7.3	14.6	12.2	23.2	22.0	-	2.4	100.0	82
70~	25.0	25.0	-	-	25.0	-	25.0	-	-	100.0	4

문 18) [보기 12 제시]

다음과 같은 각각의 생활영역에 있어서, ○○님이 중요하다고 생각하는 정도에 따라 1점에서 7점까지의 점수로 평가해 주십시오.

㉞ 정치

- 1 — 중요 하지 않다
- 2 —
- 3 —
- 4 —
- 5 —
- 6 —
- 7 — 중요 하다
- 8 기타
- 9 잘 모르 겠다

	1	2	3	4	5	6	7	8	9	Total%	N
Total	8.7	9.5	13.0	23.7	16.6	14.7	12.0	-	1.7	100.0	1,030
Male	12.4	8.0	13.1	23.9	15.5	14.3	10.8	-	2.0	100.0	510
Female	5.2	11.0	12.9	23.5	17.7	15.0	13.3	-	1.5	100.0	520
19	-	8.3	8.3	45.8	16.7	12.5	8.3	-	-	100.0	24
20~24	12.4	9.3	13.4	19.6	26.8	12.4	6.2	-	-	100.0	97
25~29	8.7	12.5	15.4	22.1	11.5	11.5	15.4	-	2.9	100.0	104
30~34	10.0	7.0	18.0	31.0	15.0	8.0	10.0	-	1.0	100.0	100
35~39	10.1	5.4	12.8	25.7	14.2	18.9	11.5	-	1.4	100.0	148
40~44	10.3	9.4	20.5	28.2	15.4	4.3	11.1	-	0.9	100.0	117
45~49	8.8	9.7	11.5	13.3	15.0	24.8	14.2	-	2.7	100.0	113
50~54	7.9	11.2	11.2	29.2	12.4	19.1	7.9	-	1.1	100.0	89
55~59	3.2	15.9	6.3	23.8	17.5	17.5	12.7	-	3.2	100.0	63
60~64	6.7	6.7	7.9	20.2	19.1	14.6	20.2	-	4.5	100.0	89
65~69	7.3	13.4	9.8	17.1	23.2	14.6	13.4	-	1.2	100.0	82
70~	25.0	-	-	25.0	-	50.0	-	-	-	100.0	4

문 19) [보기 13 제시]

○○님은 자신의 가정에 만족하십니까?

아니면 불만족하십니까?

1. 만족
2. 조금 만족
3. 만족하는 것도 아니고 불만족하는 것도 아니다
4. 조금 불만
5. 불만
8. 기타 (적을 것: \_\_\_\_\_)
9. 잘 모르겠다

	1	2	3	4	5	8	9	Total%	N
Total	35.3	32.9	24.1	5.9	1.4	-	0.4	100.0	1,030
Male	35.7	34.5	22.5	6.1	0.6	-	0.6	100.0	510
Female	35.0	31.3	25.6	5.8	2.1	-	0.2	100.0	520
19	29.2	50.0	16.7	4.2	-	-	-	100.0	24
20~24	41.2	30.9	21.6	4.1	2.1	-	-	100.0	97
25~29	37.5	34.6	21.2	4.8	1.0	-	1.0	100.0	104
30~34	46.0	36.0	14.0	3.0	-	-	1.0	100.0	100
35~39	39.9	32.4	20.9	5.4	1.4	-	-	100.0	148
40~44	30.8	37.6	22.2	6.8	2.6	-	-	100.0	117
45~49	40.7	30.1	23.0	4.4	-	-	1.8	100.0	113
50~54	29.2	34.8	25.8	9.0	1.1	-	-	100.0	89
55~59	33.3	27.0	33.3	6.3	-	-	-	100.0	63
60~64	24.7	30.3	32.6	9.0	3.4	-	-	100.0	89
65~69	26.8	29.3	35.4	6.1	2.4	-	-	100.0	82
70~	-	-	50.0	50.0	-	-	-	100.0	4

문 20) [보기 14 제시]

○○님의 생활에 대해 여쭙어 보겠습니다.

한마디로 말해서 ○○님은 지금의 생활에 만족하십니까? 아니면 불만족하십니까?

1. 만족
2. 조금 만족
3. 만족하는 것도 아니고 불만족하는 것도 아니다
4. 조금 불만
5. 불만
8. 기타 (적을 것: \_\_\_\_\_ )
9. 잘 모르겠다

	1	2	3	4	5	8	9	Total%	N
Total	24.7	32.2	27.7	12.1	2.8	-	0.5	100.0	1,030
Male	22.4	32.9	28.2	12.9	2.7	-	0.8	100.0	510
Female	26.9	31.5	27.1	11.3	2.9	-	0.2	100.0	520
19	29.2	37.5	16.7	12.5	4.2	-	-	100.0	24
20~24	33.0	33.0	18.6	13.4	2.1	-	-	100.0	97
25~29	31.7	34.6	20.2	7.7	4.8	-	1.0	100.0	104
30~34	26.0	43.0	23.0	6.0	1.0	-	1.0	100.0	100
35~39	20.9	35.8	29.7	10.8	2.7	-	-	100.0	148
40~44	20.5	30.8	28.2	16.2	4.3	-	-	100.0	117
45~49	26.5	35.4	19.5	15.0	1.8	-	1.8	100.0	113
50~54	23.6	30.3	28.1	15.7	2.2	-	-	100.0	89
55~59	23.8	17.5	42.9	14.3	1.6	-	-	100.0	63
60~64	18.0	24.7	42.7	9.0	4.5	-	1.1	100.0	89
65~69	23.2	28.0	34.1	12.2	2.4	-	-	100.0	82
70~	-	-	50.0	50.0	-	-	-	100.0	4

문 21) 최근 1개월간, ㉠~㉡ 항목과 같은 증상으로 고생한 적이 있습니까? (걸린 적이 있습니까?)

㉠ 두통, 편두통, 머리가 무겁다

1. 있었다 (있다)

2. 없었다(없다)

88. 기타 (적을 것: \_\_\_\_\_ )

99. 잘 모르겠다

	1	2	88	99	Total%	N
Total	41.4	58.6	-	-	100.0	1,030
Male	33.9	66.1	-	-	100.0	510
Female	48.7	51.3	-	-	100.0	520
19	45.8	54.2	-	-	100.0	24
20~24	34.0	66.0	-	-	100.0	97
25~29	38.5	61.5	-	-	100.0	104
30~34	40.0	60.0	-	-	100.0	100
35~39	44.6	55.4	-	-	100.0	148
40~44	49.6	50.4	-	-	100.0	117
45~49	33.6	66.4	-	-	100.0	113
50~54	42.7	57.3	-	-	100.0	89
55~59	38.1	61.9	-	-	100.0	63
60~64	40.4	59.6	-	-	100.0	89
65~69	47.6	52.4	-	-	100.0	82
70~	75.0	25.0	-	-	100.0	4



문 21) 최근 1개월간, ㉠~㉡ 항목과 같은 증상으로 고생한 적이 있습니까? (걸린 적이 있습니까?)

㉠ 등이 아프다 (어깨결림이나 요통 등)

1. 있었다 (있다)

2. 없었다 (없다)

88. 기타 (적을 것: \_\_\_\_\_ )

99. 잘 모르겠다

	1	2	88	99	Total%	N
Total	45.9	54.1	-	-	100.0	1,030
Male	38.2	61.8	-	-	100.0	510
Female	53.5	46.5	-	-	100.0	520
19	33.3	66.7	-	-	100.0	24
20~24	33.0	67.0	-	-	100.0	97
25~29	41.3	58.7	-	-	100.0	104
30~34	43.0	57.0	-	-	100.0	100
35~39	45.3	54.7	-	-	100.0	148
40~44	47.9	52.1	-	-	100.0	117
45~49	43.4	56.6	-	-	100.0	113
50~54	51.7	48.3	-	-	100.0	89
55~59	39.7	60.3	-	-	100.0	63
60~64	52.8	47.2	-	-	100.0	89
65~69	65.9	34.1	-	-	100.0	82
70~	75.0	25.0	-	-	100.0	4

문 21) 최근 1개월간, ㉠~㉡ 항목과 같은 증상으로 고생한 적이 있습니까? (걸린 적이 있습니까?)

㉠ 초조감(안절부절 못함)

- 1. 있었다 (있다)
- 2. 없었다 (없다)
- 88. 기타 (적을 것: \_\_\_\_\_ )
- 99. 잘 모르겠다

	1	2	88	99	Total%	N
Total	20.6	79.4	-	-	100.0	1,030
Male	18.6	81.4	-	-	100.0	510
Female	22.5	77.5	-	-	100.0	520
19	25.0	75.0	-	-	100.0	24
20~24	18.6	81.4	-	-	100.0	97
25~29	22.1	77.9	-	-	100.0	104
30~34	18.0	82.0	-	-	100.0	100
35~39	21.6	78.4	-	-	100.0	148
40~44	23.9	76.1	-	-	100.0	117
45~49	23.0	77.0	-	-	100.0	113
50~54	16.9	83.1	-	-	100.0	89
55~59	14.3	85.7	-	-	100.0	63
60~64	21.3	78.7	-	-	100.0	89
65~69	20.7	79.3	-	-	100.0	82
70~	25.0	75.0	-	-	100.0	4

문 21) 최근 1개월간, ㉠~㉡ 항목과 같은 증상으로 고생한 적이 있습니까? (걸린 적이 있습니까?)

㉠ 우울한 상태(우울해짐)

1. 있었다 (있다)

2. 없었다 (없다)

88. 기타 (적을 것: \_\_\_\_\_ )

99. 잘 모르겠다

	1	2	88	99	Total %	N
Total	23.0	77.0	-	-	100.0	1,030
Male	16.3	83.7	-	-	100.0	510
Female	29.6	70.4	-	-	100.0	520
	23.0	77.0			100.0	
19	20.8	79.2	-	-	100.0	24
20~24	17.5	82.5	-	-	100.0	97
25~29	22.1	77.9	-	-	100.0	104
30~34	21.0	79.0	-	-	100.0	100
35~39	27.7	72.3	-	-	100.0	148
40~44	29.9	70.1	-	-	100.0	117
45~49	19.5	80.5	-	-	100.0	113
50~54	20.2	79.8	-	-	100.0	89
55~59	15.9	84.1	-	-	100.0	63
60~64	25.8	74.2	-	-	100.0	89
65~69	24.4	75.6	-	-	100.0	82
70~	50.0	50.0	-	-	100.0	4

문 21) 최근 1개월간, ㉠~㉡ 항목과 같은 증상으로 고생한 적이 있습니까? (걸린 적이 있습니까?)

㉠ 불면증(잠이 잘 들지못함)

1. 있었다 (있다)

2. 없었다 (없다)

88. 기타 (적을 것: \_\_\_\_\_ )

99. 잘 모르겠다

	1	2	88	99	Total%	N
Total	18.6	81.4	-	-	100.0	1,030
Male	17.5	82.5	-	-	100.0	510
Female	19.8	80.2	-	-	100.0	520
19	16.7	83.3	-	-	100.0	24
20~24	18.6	81.4	-	-	100.0	97
25~29	21.2	78.8	-	-	100.0	104
30~34	13.0	87.0	-	-	100.0	100
35~39	17.6	82.4	-	-	100.0	148
40~44	16.2	83.8	-	-	100.0	117
45~49	18.6	81.4	-	-	100.0	113
50~54	19.1	80.9	-	-	100.0	89
55~59	12.7	87.3	-	-	100.0	63
60~64	22.5	77.5	-	-	100.0	89
65~69	25.6	74.4	-	-	100.0	82
70~	75.0	25.0	-	-	100.0	4

문 22) [보기 15 제시]

○○님은 걱정거리 혹은 중요하게 상담할 일이 있으면, 먼저 누구에게 상담하십니까?  
또는 상담하려고 하십니까? 다음 중에서 하나만 말씀해 주십시오.

1. 아버지
2. 어머니
3. 형제, 자매
4. 배우자나 파트너(남편이나 부인)
5. 그 외의 가족이나 친척
6. (직장이나 학교, 주변의)친구, 아는 사람
7. (전화나 인터넷 등)의명으로 상담가능한 곳
8. 기타 (적을 것: \_\_\_\_\_)
9. 상담할 사람이 없다
10. 특별히 걱정거리가 없다

	1	2	3	4	5	6	7	8	9	10	Total%	N
Total	2.3	6.5	7.5	44.6	5.8	23.6	-	1.2	7.0	1.6	100.0	1,030
Male	3.1	5.9	6.1	46.1	2.9	24.9	-	1.2	8.0	1.8	100.0	510
Female	1.5	7.1	8.8	43.1	8.7	22.3	-	1.2	6.0	1.3	100.0	520
19	16.7	16.7	4.2	8.3	4.2	41.7	-	-	8.3	-	100.0	24
20~24	6.2	19.6	8.2	9.3	-	50.5	-	1.0	4.1	1.0	100.0	97
25~29	4.8	10.6	9.6	21.2	1.9	41.3	-	1.9	7.7	1.0	100.0	104
30~34	3.0	12.0	16.0	33.0	2.0	30.0	-	-	4.0	-	100.0	100
35~39	0.7	4.7	6.1	55.4	2.7	23.6	-	-	6.8	-	100.0	148
40~44	2.6	6.8	7.7	50.4	3.4	17.9	-	1.7	5.1	4.3	100.0	117
45~49	-	4.4	9.7	54.0	3.5	20.4	-	0.9	5.3	1.8	100.0	113
50~54	1.1	-	4.5	60.7	5.6	15.7	-	1.1	10.1	1.1	100.0	89
55~59	1.6	-	6.3	68.3	4.8	9.5	-	1.6	6.3	1.6	100.0	63
60~64	-	-	2.2	57.3	18.0	5.6	-	2.2	11.2	3.4	100.0	89
65~69	-	1.2	3.7	51.2	22.0	8.5	-	2.4	8.5	2.4	100.0	82
70~	-	-	-	25.0	25.0	-	-	-	50.0	-	100.0	4

문 23) [보기 16 제시]

○○님은 현재 사회에서 성공한 사람들을 보았을 때, 그런 사람들의 성공에 '개인의 노력', '운이나 찬스', 또는 '혈연, 지연 학연 등 사람들과의 인간 관계' 중에서, 어떤 것이 가장 영향을 미친다고 생각하십니까? 다음 중에서 하나만 말씀해 주십시오.

1. 개인의 재능이나 노력
2. 운이나 찬스
3. 혈연, 지연, 학연 등 인간 관계
8. 기타 (적을 것: \_\_\_\_\_ )
9. 잘 모르겠다

	1	2	3	8	9	Total%	N
Total	66.0	12.8	20.4	0.1	0.7	100.0	1,030
Male	62.7	13.9	22.5	0.2	0.6	100.0	510
Female	69.2	11.7	18.3	-	0.8	100.0	520
19	54.2	12.5	33.3	-	-	100.0	24
20~24	67.0	9.3	23.7	-	-	100.0	97
25~29	67.3	11.5	21.2	-	-	100.0	104
30~34	67.0	14.0	19.0	-	-	100.0	100
35~39	62.2	16.2	20.3	-	1.4	100.0	148
40~44	70.1	11.1	17.1	-	1.7	100.0	117
45~49	64.6	13.3	22.1	-	-	100.0	113
50~54	59.6	18.0	22.5	-	-	100.0	89
55~59	68.3	14.3	15.9	-	1.6	100.0	63
60~64	70.8	10.1	19.1	-	-	100.0	89
65~69	68.3	9.8	18.3	1.2	2.4	100.0	82
70~	75.0	-	25.0	-	-	100.0	4

문 24) [보기 17 제시]

사람들 사이에서 가끔씩 화제가 되는 것에 대해서 여쭙겠습니다.

다음 보기에 있는 [초능력]이나 [미확인 비행물체(UFO)]등에 대해서 ○○님은 어떻게 느끼십니까? ㉠에서 ㉡까지의 단어를 잘 보시고 각각에 대해서 ○○님의 느낌과 가장 일치하는 단어를 하나 골라주십시오. (하나만 선택)

㉠ 초능력이나 영력

1. 재미없다
2. 있었으면 좋겠다
3. 있다
4. 무섭다
5. 없었으면 좋겠다
6. 바보같은 소리다, 존재하지 않는다
7. 재미있다
8. 무섭지 않다
9. 기타
0. 잘 모르겠

	0	1	2	3	4	5	6	7	8	9	Total%	N
Total	9.4	7.7	19.7	14.7	2.5	4.9	23.4	16.1	1.3	0.4	100.0	1,030
Male	8.2	8.8	21.2	12.4	1.0	4.5	25.9	16.9	0.8	0.4	100.0	510
Female	10.6	6.5	18.3	16.9	4.0	5.2	21.0	15.4	1.7	0.4	100.0	520
19	8.3	16.7	29.2	12.5	4.2	-	16.7	8.3	4.2	-	100.0	24
20~24	1.0	9.3	40.2	6.2	1.0	2.1	20.6	18.6	1.0	-	100.0	97
25~29	5.8	4.8	26.0	12.5	1.9	2.9	18.3	26.9	1.0	-	100.0	104
30~34	10.0	11.0	23.0	16.0	2.0	3.0	17.0	18.0	-	-	100.0	100
35~39	4.7	6.8	18.2	19.6	2.0	4.1	17.6	24.3	2.0	0.7	100.0	148
40~44	6.8	6.8	20.5	16.2	3.4	5.1	22.2	17.1	1.7	-	100.0	117
45~49	10.6	8.0	16.8	17.7	2.7	4.4	31.9	6.2	1.8	-	100.0	113
50~54	6.7	7.9	13.5	14.6	3.4	6.7	24.7	20.2	1.1	1.1	100.0	89
55~59	12.7	6.3	15.9	15.9	3.2	9.5	30.2	4.8	-	1.6	100.0	63
60~64	13.5	5.6	11.2	15.7	4.5	4.5	34.8	7.9	1.1	1.1	100.0	89
65~69	29.3	7.3	6.1	9.8	1.2	9.8	24.4	11.0	1.2	-	100.0	82
70~	25.0	25.0	-	-	-	25.0	25.0	-	-	-	100.0	4

문 24) [보기 17 제시]

사람들 사이에서 가끔씩 화제가 되는 것에 대해서 여쭙겠습니다.

다음 보기에 있는 [초능력]이나 [미확인 비행물체(UFO)]등에 대해서 ○○님은 어떻게 느끼십니까? ㉠에서 ㉡까지의 단어를 잘 보시고 각각에 대해서 ○○님의 느낌과 가장 일치하는 단어를 하나 골라주십시오. (하나만 선택)

㉠ 미확인 비행물체 (UFO)/ 우주인

1. 재미없다
2. 있었으면 좋겠다
3. 있다
4. 무섭다
5. 없었으면 좋겠다
6. 바보같은 소리다, 존재하지 않는다
7. 재미있다
8. 무섭지 않다
9. 기타
0. 잘 모르겠

	0	1	2	3	4	5	6	7	8	9	Total%	N
Total	13.5	8.3	9.5	10.7	2.5	8.0	31.3	14.4	1.1	0.9	100.0	1,030
Male	9.4	8.6	11.2	10.6	1.2	6.5	33.3	17.3	0.8	1.2	100.0	510
Female	17.5	7.9	7.9	10.8	3.8	9.4	29.2	11.5	1.3	0.6	100.0	520
19	12.5	12.5	20.8	8.3	8.3	-	25.0	12.5	-	-	100.0	24
20~24	1.0	8.2	19.6	7.2	3.1	10.3	26.8	22.7	1.0	-	100.0	97
25~29	9.6	6.7	14.4	16.3	1.9	5.8	22.1	20.2	1.9	1.0	100.0	104
30~34	16.0	10.0	11.0	14.0	1.0	8.0	26.0	13.0	-	1.0	100.0	100
35~39	7.4	12.2	6.1	13.5	3.4	7.4	25.7	20.3	2.0	2.0	100.0	148
40~44	10.3	6.8	11.1	10.3	5.1	8.5	32.5	12.0	1.7	1.7	100.0	117
45~49	13.3	7.1	4.4	12.4	-	7.1	38.9	15.9	0.9	-	100.0	113
50~54	12.4	6.7	11.2	9.0	1.1	4.5	36.0	19.1	-	-	100.0	89
55~59	15.9	9.5	3.2	4.8	3.2	9.5	50.8	3.2	-	-	100.0	63
60~64	20.2	4.5	6.7	7.9	2.2	12.4	39.3	5.6	1.1	-	100.0	89
65~69	35.4	8.5	3.7	7.3	2.4	9.8	25.6	3.7	1.2	2.4	100.0	82
70~	75.0	-	-	-	-	-	25.0	-	-	-	100.0	4



문 24) [보기 17 제시]

사람들 사이에서 가끔씩 화제가 되는 것에 대해서 여쭙겠습니다.

다음 보기에 있는 [초능력]이나 [미확인 비행물체(UFO)]등에 대해서 ○○님은 어떻게 느끼십니까? ㉠에서 ㉡까지의 단어를 잘 보시고 각각에 대해서 ○○님의 느낌과 가장 일치하는 단어를 하나 골라주십시오. (하나만 선택)

㉠ 요괴나 도깨비

1. 재미없다
2. 있었으면 좋겠다
3. 있다
4. 무섭다
5. 없었으면 좋겠다
6. 바보같은 소리다, 존재하지 않는다
7. 재미있다
8. 무섭지 않다
9. 기타
0. 잘 모르겠

	0	1	2	3	4	5	6	7	8	9	Total%	N
Total	7.7	8.0	3.3	3.7	4.7	9.2	48.0	12.7	2.3	0.5	100.0	1,030
Male	5.7	8.8	4.3	3.3	1.8	8.2	51.8	12.7	2.7	0.6	100.0	510
Female	9.6	7.1	2.3	4.0	7.5	10.2	44.2	12.7	1.9	0.4	100.0	520
19	8.3	12.5	16.7	-	8.3	8.3	33.3	8.3	4.2	-	100.0	24
20~24	3.1	10.3	7.2	-	7.2	11.3	41.2	17.5	1.0	1.0	100.0	97
25~29	8.7	5.8	7.7	8.7	5.8	6.7	31.7	21.2	3.8	-	100.0	104
30~34	14.0	10.0	4.0	10.0	5.0	7.0	37.0	12.0	-	1.0	100.0	100
35~39	4.7	11.5	1.4	2.7	3.4	10.8	43.2	16.9	4.1	1.4	100.0	148
40~44	5.1	7.7	0.9	6.0	6.8	7.7	52.1	10.3	3.4	-	100.0	117
45~49	6.2	6.2	1.8	1.8	2.7	12.4	56.6	9.7	1.8	0.9	100.0	113
50~54	3.4	10.1	4.5	1.1	5.6	7.9	51.7	12.4	3.4	-	100.0	89
55~59	4.8	6.3	-	3.2	4.8	7.9	66.7	4.8	1.6	-	100.0	63
60~64	12.4	3.4	1.1	1.1	1.1	11.2	58.4	11.2	-	-	100.0	89
65~69	17.1	4.9	1.2	2.4	3.7	8.5	52.4	7.3	2.4	-	100.0	82
70~	-	-	-	-	-	-	100.0	-	-	-	100.0	4

문 24) [보기 17 제시]

사람들 사이에서 가끔씩 화제가 되는 것에 대해서 여쭙겠습니다.

다음 보기에 있는 [초능력]이나 [미확인 비행물체(UFO)]등에 대해서 ○○님은 어떻게 느끼십니까? ㉠에서 ㉡까지의 단어를 잘 보시고 각각에 대해서 ○○님의 느낌과 가장 일치하는 단어를 하나 골라주십시오. (하나만 선택)

㉠ 유령이나 망령, 귀신

1. 재미없다
2. 있었으면 좋겠다
3. 있다
4. 무섭다
5. 없었으면 좋겠다
6. 바보같은 소리다, 존재하지 않는다
7. 재미있다
8. 무섭지 않다
9. 기타
0. 잘 모르겠

	0	1	2	3	4	5	6	7	8	9	Total%	N
Total	9.1	6.1	2.0	11.9	8.5	12.1	38.6	7.2	3.7	0.6	100.0	1,030
Male	7.6	7.5	2.5	8.2	3.5	9.2	45.9	9.2	5.5	0.8	100.0	510
Female	10.6	4.8	1.5	15.6	13.5	15.0	31.5	5.2	1.9	0.4	100.0	520
19	12.5	12.5	4.2	12.5	12.5	12.5	20.8	8.3	4.2	-	100.0	24
20~24	3.1	4.1	3.1	11.3	11.3	14.4	34.0	13.4	4.1	1.0	100.0	97
25~29	10.6	6.7	5.8	19.2	7.7	10.6	27.9	8.7	1.9	1.0	100.0	104
30~34	9.0	9.0	3.0	15.0	6.0	14.0	32.0	11.0	-	1.0	100.0	100
35~39	10.1	10.1	2.0	11.5	10.1	11.5	28.4	10.8	4.7	0.7	100.0	148
40~44	4.3	6.8	0.9	9.4	12.0	12.0	41.0	8.5	4.3	0.9	100.0	117
45~49	8.8	5.3	0.9	9.7	3.5	14.2	47.8	4.4	4.4	0.9	100.0	113
50~54	5.6	4.5	2.2	11.2	12.4	10.1	38.2	5.6	10.1	-	100.0	89
55~59	6.3	4.8	-	15.9	9.5	11.1	52.4	-	-	-	100.0	63
60~64	13.5	1.1	1.1	10.1	5.6	12.4	51.7	1.1	3.4	-	100.0	89
65~69	20.7	3.7	-	6.1	6.1	9.8	48.8	2.4	2.4	-	100.0	82
70~	-	-	-	25.0	-	25.0	50.0	-	-	-	100.0	4

문 25) '세상은 과학이나 기술의 발전으로 점점 편리해져 가지만, 이러한 진보에 반하여 사람들의 인간미는 없어져 간다'는 의견에 대하여 찬성하십니까? 아니면 반대하십니까?

1. 찬성(인간미가 줄어든다)
2. 반대(인간미는 변하지 않는다, 증가한다)
3. 한마디로 말할 수 없다
8. 기타 (적을 것: \_\_\_\_\_)
9. 잘 모르겠다

	1	2	3	8	9	Total%	N
Total	74.8	13.4	10.2	-	1.7	100.0	1,030
Male	73.3	15.5	10.2	-	1.0	100.0	510
Female	76.2	11.3	10.2	-	2.3	100.0	520
19	58.3	29.2	12.5	-	-	100.0	24
20~24	64.9	18.6	15.5	-	1.0	100.0	97
25~29	67.3	15.4	14.4	-	2.9	100.0	104
30~34	72.0	9.0	17.0	-	2.0	100.0	100
35~39	75.0	14.2	10.1	-	0.7	100.0	148
40~44	82.1	9.4	5.1	-	3.4	100.0	117
45~49	77.9	16.8	4.4	-	0.9	100.0	113
50~54	74.2	16.9	7.9	-	1.1	100.0	89
55~59	84.1	6.3	9.5	-	-	100.0	63
60~64	74.2	12.4	12.4	-	1.1	100.0	89
65~69	82.9	8.5	4.9	-	3.7	100.0	82
70~	75.0	-	25.0	-	-	100.0	4

문 26) '나라가 좋아지게 하기 위해서는 훌륭한 정치가가 나오면, 국민이 서로 의견을 내어 논쟁을 벌이기 보다는 정치를 그 사람에게 맡기는 것이 좋다'는 의견에 대해 찬성하십니까? 아니면 반대하십니까?

1. 찬성(맡긴다)
2. 반대(맡길 수 만은 없다)
3. 한마디로 말할 수 없다
8. 기타 (적을 것: \_\_\_\_\_)
9. 잘 모르겠다

	1	2	3	8	9	Total%	N
Total	35.2	45.1	17.8	-	1.8	100.0	1,030
Male	36.1	46.3	16.3	-	1.4	100.0	510
Female	34.4	44.0	19.2	-	2.3	100.0	520
19	8.3	70.8	20.8	-	-	100.0	24
20~24	23.7	59.8	13.4	-	3.1	100.0	97
25~29	27.9	53.8	17.3	-	1.0	100.0	104
30~34	29.0	45.0	24.0	-	2.0	100.0	100
35~39	36.5	45.9	17.6	-	-	100.0	148
40~44	40.2	44.4	12.8	-	2.6	100.0	117
45~49	36.3	46.9	15.9	-	0.9	100.0	113
50~54	37.1	37.1	25.8	-	-	100.0	89
55~59	39.7	39.7	19.0	-	1.6	100.0	63
60~64	44.9	34.8	16.9	-	3.4	100.0	89
65~69	48.8	31.7	13.4	-	6.1	100.0	82
70~	-	25.0	75.0	-	-	100.0	4

문 27) '가정이란, 기분 좋게 마음 편히 쉴 수 있는 유일한 곳이다'는 의견에 대해 성하십니까?  
 아니면 반대하십니까?

1. 그렇다고 생각한다
2. 그렇다고 생각하지 않는다
8. 기타 (적을 것: \_\_\_\_\_ )
9. 잘 모르겠다

	1	2	8	9	Total%	N
Total	92.9	6.6	0.1	0.4	100.0	1,030
Male	93.5	6.1	0.2	0.2	100.0	510
Female	92.3	7.1	-	0.6	100.0	520
19	83.3	12.5	-	4.2	100.0	24
20~24	88.7	9.3	1.0	1.0	100.0	97
25~29	89.4	9.6	-	1.0	100.0	104
30~34	91.0	9.0	-	-	100.0	100
35~39	89.2	10.8	-	-	100.0	148
40~44	94.0	6.0	-	-	100.0	117
45~49	95.6	3.5	-	0.9	100.0	113
50~54	96.6	3.4	-	-	100.0	89
55~59	96.8	3.2	-	-	100.0	63
60~64	96.6	3.4	-	-	100.0	89
65~69	97.6	2.4	-	-	100.0	82
70~	100.0	-	-	-	100.0	4

문 28) [보기 18 제시]

다음 세 가지 의견 가운데, ○○님의 생각은 어디에 가장 가깝습니까?

1. 이혼을 해서는 안된다
2. 심할 경우에는 이혼해도 된다
3. 두 사람의 합의만 있으면, 언제 이혼해도 된다
8. 기타 (적을 것: \_\_\_\_\_)
9. 잘 모르겠다

	1	2	3	8	9	Total%	N
Total	38.7	38.1	21.7	0.1	1.4	100.0	1,030
Male	41.0	36.1	21.8	0.2	1.0	100.0	510
Female	36.5	40.0	21.7	-	1.7	100.0	520
19	20.8	37.5	37.5	-	4.2	100.0	24
20~24	24.7	40.2	33.0	-	2.1	100.0	97
25~29	24.0	42.3	32.7	-	1.0	100.0	104
30~34	31.0	45.0	22.0	1.0	1.0	100.0	100
35~39	35.1	47.3	15.5	-	2.0	100.0	148
40~44	32.5	43.6	22.2	-	1.7	100.0	117
45~49	40.7	37.2	22.1	-	-	100.0	113
50~54	38.2	41.6	19.1	-	1.1	100.0	89
55~59	54.0	23.8	20.6	-	1.6	100.0	63
60~64	59.6	22.5	16.9	-	1.1	100.0	89
65~69	65.9	23.2	9.8	-	1.2	100.0	82
70~	75.0	25.0	-	-	-	100.0	4

문 29) **[보기 19 제시]**

자연과 인간과의 관계에 대하여, 다음과 같은 의견이 있습니다. 세 가지 의견 가운데, 어느 것이 가장 진실에 가깝다고(사실에 가깝다고) 생각하십니까?

1. 인간이 행복해지기 위해서는, 자연에 따라야 한다
2. 인간이 행복해지기 위해서는, 자연을 이용해야 한다
3. 인간이 행복해지기 위해서는, 자연을 정복해가야 한다
8. 기타 (적을 것: \_\_\_\_\_)
9. 잘 모르겠다

	1	2	3	8	9	Total %	N
Total	37.1	28.0	33.9	0.1	1.0	100.0	1,030
Male	38.0	28.6	32.4	-	1.0	100.0	510
Female	36.2	27.3	35.4	0.2	1.0	100.0	520
19	45.8	20.8	33.3	-	-	100.0	24
20~24	43.3	19.6	36.1	-	1.0	100.0	97
25~29	42.3	20.2	35.6	-	1.9	100.0	104
30~34	42.0	18.0	40.0	-	-	100.0	100
35~39	37.8	23.6	35.8	0.7	2.0	100.0	148
40~44	35.9	29.1	34.2	-	0.9	100.0	117
45~49	38.9	25.7	34.5	-	0.9	100.0	113
50~54	29.2	30.3	39.3	-	1.1	100.0	89
55~59	33.3	46.0	20.6	-	-	100.0	63
60~64	29.2	42.7	27.0	-	1.1	100.0	89
65~69	32.9	36.6	30.5	-	-	100.0	82
70~	25.0	75.0	-	-	-	100.0	4

문 30) [보기 20 제시]

다음 의견 중에 ○○님은 어디에 찬성하십니까? 하나만 선택해 주십시오.

1. 먼저 개인이 행복해져야만 나라 전체가 잘된다
2. 먼저 나라가 잘되어야만 개인이 행복해진다
3. 나라가 잘되는 것과 개인이 행복해지는 것은 같은 것이다
8. 기타 (적을 것: \_\_\_\_\_)
9. 잘 모르겠다

	1	2	3	8	9	Total%	N
Total	37.1	28.0	33.9	0.1	1.0	100.0	1,030
Male	38.0	28.6	32.4	-	1.0	100.0	510
Female	36.2	27.3	35.4	0.2	1.0	100.0	520
19	45.8	20.8	33.3	-	-	100.0	24
20~24	43.3	19.6	36.1	-	1.0	100.0	97
25~29	42.3	20.2	35.6	-	1.9	100.0	104
30~34	42.0	18.0	40.0	-	-	100.0	100
35~39	37.8	23.6	35.8	0.7	2.0	100.0	148
40~44	35.9	29.1	34.2	-	0.9	100.0	117
45~49	38.9	25.7	34.5	-	0.9	100.0	113
50~54	29.2	30.3	39.3	-	1.1	100.0	89
55~59	33.3	46.0	20.6	-	-	100.0	63
60~64	29.2	42.7	27.0	-	1.1	100.0	89
65~69	32.9	36.6	30.5	-	-	100.0	82
70~	25.0	75.0	-	-	-	100.0	4



문 31) '세상이 아무리 기계화나 정보화가 되어 진보한다 할 지라도, 사람들의 풍부한 인정미/인간미는 줄지 않는다'는 의견에 대해 찬성하십니까? 아니면 반대하십니까?

1. 반대(인정미/인간미는 줄어든다)
2. 찬성(인정미/인간미는 줄지 않는다)
3. 한마디로 말할 수 없다
8. 기타 (적을 것: \_\_\_\_\_)
9. 잘 모르겠다

	1	2	3	8	9	Total%	N
Total	71.0	18.8	8.8	-	1.4	100.0	1,030
Male	68.2	21.2	9.8	-	0.8	100.0	510
Female	73.7	16.5	7.9	-	1.9	100.0	520
19	45.8	50.0	4.2	-	-	100.0	24
20~24	66.0	20.6	13.4	-	-	100.0	97
25~29	66.3	19.2	13.5	-	1.0	100.0	104
30~34	67.0	14.0	18.0	-	1.0	100.0	100
35~39	73.0	19.6	7.4	-	-	100.0	148
40~44	71.8	17.9	8.5	-	1.7	100.0	117
45~49	76.1	19.5	3.5	-	0.9	100.0	113
50~54	67.4	19.1	11.2	-	2.2	100.0	89
55~59	87.3	7.9	3.2	-	1.6	100.0	63
60~64	67.4	23.6	5.6	-	3.4	100.0	89
65~69	78.0	14.6	3.7	-	3.7	100.0	82
70~	75.0	25.0	-	-	-	100.0	4

문 32) [보기 21 제시]

○○님은 다음 말씀드리는 것이 존재한다고 생각하십니까?  
 각각의 항목에 대해 모두 대답해 주십시오.

㉠ 신 또는 부처

1. 있다/존재 한다
2. 있을 것 같다
3. 없다/존재 하지 않는다
9. 잘 모르겠다

	1	2	3	9	Total%	N
Total	25.5	28.4	35.5	10.5	100.0	1,030
Male	21.8	24.7	43.7	9.8	100.0	510
Female	29.2	32.1	27.5	11.2	100.0	520
19	33.3	12.5	50.0	4.2	100.0	24
20~24	19.6	32.0	40.2	8.2	100.0	97
25~29	24.0	33.7	33.7	8.7	100.0	104
30~34	24.0	31.0	30.0	15.0	100.0	100
35~39	26.4	31.1	31.8	10.8	100.0	148
40~44	26.5	25.6	38.5	9.4	100.0	117
45~49	27.4	24.8	36.3	11.5	100.0	113
50~54	23.6	32.6	33.7	10.1	100.0	89
55~59	34.9	17.5	42.9	4.8	100.0	63
60~64	19.1	31.5	37.1	12.4	100.0	89
65~69	31.7	22.0	32.9	13.4	100.0	82
70~	-	75.0	-	25.0	100.0	4

문 32) [보기 21 제시]

○○님은 다음 말씀드리는 것이 존재한다고 생각하십니까?  
 각각의 항목에 대해 모두 대답해 주십시오.

㉠ 사후의 세계

1. 있다/존재 한다
2. 있을 것 같다
3. 없다/존재 하지 않는다
9. 잘 모르겠다

	1	2	3	9	Total%	N
Total	23.4	27.7	35.7	13.2	100.0	1,030
Male	19.4	24.7	42.0	13.9	100.0	510
Female	27.3	30.6	29.6	12.5	100.0	520
19	29.2	29.2	37.5	4.2	100.0	24
20~24	20.6	38.1	32.0	9.3	100.0	97
25~29	23.1	40.4	26.0	10.6	100.0	104
30~34	21.0	32.0	32.0	15.0	100.0	100
35~39	23.6	27.7	35.8	12.8	100.0	148
40~44	22.2	26.5	39.3	12.0	100.0	117
45~49	27.4	17.7	36.3	18.6	100.0	113
50~54	23.6	22.5	37.1	16.9	100.0	89
55~59	28.6	15.9	49.2	6.3	100.0	63
60~64	18.0	23.6	44.9	13.5	100.0	89
65~69	26.8	25.6	30.5	17.1	100.0	82
70~	-	75.0	-	25.0	100.0	4

문 32) **[보기 21 제시]**

○○님은 다음 말씀드리는 것이 존재한다고 생각하십니까?  
 각각의 항목에 대해 모두 대답해 주십시오.

㉔ 혼, 영혼

1. 있다/존재 한다
2. 있을 것 같다
3. 없다/존재 하지 않는다
9. 잘 모르겠다

	1	2	3	9	Total%	N
Total	26.3	33.7	28.7	11.3	100.0	1,030
Male	21.8	30.2	36.3	11.8	100.0	510
Female	30.8	37.1	21.3	10.8	100.0	520
19	33.3	25.0	33.3	8.3	100.0	24
20~24	21.6	40.2	28.9	9.3	100.0	97
25~29	27.9	41.3	22.1	8.7	100.0	104
30~34	23.0	39.0	23.0	15.0	100.0	100
35~39	27.7	35.8	25.7	10.8	100.0	148
40~44	24.8	35.0	32.5	7.7	100.0	117
45~49	29.2	26.5	30.1	14.2	100.0	113
50~54	23.6	32.6	30.3	13.5	100.0	89
55~59	28.6	20.6	38.1	12.7	100.0	63
60~64	23.6	30.3	33.7	12.4	100.0	89
65~69	32.9	30.5	26.8	9.8	100.0	82
70~	-	50.0	25.0	25.0	100.0	4

문 33) **[보기 22 제시]**

다음 네 가지 중 소중하다고 생각되는 것을 두 가지만 말씀해 주십시오.

1. 효도, 부모님께 대한 애정(사랑)과 존경

1. 선택

2. 선택 하지 않음

8. 기타 (적을 것: \_\_\_\_\_ )

9. 잘 모르겠다

	1	2	8	9	Total%	N
Total	83.7	16.3	-	-	100.0	1,030
Male	84.3	15.7	-	-	100.0	510
Female	83.2	16.8	-	-	100.0	520
19	79.2	20.8	-	-	100.0	24
20~24	81.4	18.6	-	-	100.0	97
25~29	84.6	15.4	-	-	100.0	104
30~34	84.0	16.0	-	-	100.0	100
35~39	79.7	20.3	-	-	100.0	148
40~44	81.2	18.8	-	-	100.0	117
45~49	82.1	17.9	-	-	100.0	113
50~54	82.0	18.0	-	-	100.0	89
55~59	92.1	7.9	-	-	100.0	63
60~64	87.5	12.5	-	-	100.0	89
65~69	92.6	7.4	-	-	100.0	82
70~	50.0	50.0	-	-	100.0	4

문 33) [보기 22 제시]

다음 네 가지 중 소중하다고 생각되는 것을 두 가지만 말씀해 주십시오.

2. 도와준 사람에게 감사하고, 필요로 하는 경우 돕는 것

- 1. 선택
- 2. 선택 하지 않음
- 8. 기타 (적을 것: \_\_\_\_\_ )
- 9. 잘 모르겠다

	1	2	8	9	Total%	N
Total	63.1	36.9	-	-	100.0	1,030
Male	64.9	35.1	-	-	100.0	510
Female	61.3	38.7	-	-	100.0	520
19	50.0	50.0	-	-	100.0	24
20~24	42.3	57.7	-	-	100.0	97
25~29	55.8	44.2	-	-	100.0	104
30~34	56.0	44.0	-	-	100.0	100
35~39	64.9	35.1	-	-	100.0	148
40~44	67.5	32.5	-	-	100.0	117
45~49	60.7	39.3	-	-	100.0	113
50~54	65.2	34.8	-	-	100.0	89
55~59	71.4	28.6	-	-	100.0	63
60~64	78.4	21.6	-	-	100.0	89
65~69	76.5	23.5	-	-	100.0	82
70~	100.0	-	-	-	100.0	4

문 33) [보기 22 제시]

다음 네 가지 중 소중하다고 생각되는 것을 두 가지만 말씀해 주십시오.

3. 개인의 권리를 존중하는 것

- 1. 선택
- 2. 선택 하지 않음
- 8. 기타 (적을 것: \_\_\_\_\_)
- 9. 잘 모르겠다

	1	2	8	9	Total%	N
Total	29.2	70.8	-	-	100.0	1,030
Male	28.6	71.4	-	-	100.0	510
Female	29.8	70.2	-	-	100.0	520
19	37.5	62.5	-	-	100.0	24
20~24	34.0	66.0	-	-	100.0	97
25~29	30.8	69.2	-	-	100.0	104
30~34	29.0	71.0	-	-	100.0	100
35~39	33.8	66.2	-	-	100.0	148
40~44	27.4	72.6	-	-	100.0	117
45~49	27.7	72.3	-	-	100.0	113
50~54	28.1	71.9	-	-	100.0	89
55~59	23.8	76.2	-	-	100.0	63
60~64	26.1	73.9	-	-	100.0	89
65~69	23.5	76.5	-	-	100.0	82
70~	50.0	50.0	-	-	100.0	4

문 33) **[보기 22 제시]**

다음 네 가지 중 소중하다고 생각되는 것을 두 가지만 말씀해 주십시오.

4. 개인의 자유를 존중하는 것

- 1. 선택
- 2. 선택 하지 않음
- 8. 기타 (적을 것: \_\_\_\_\_ )
- 9. 잘 모르겠다

	1	2	8	9	Total%	N
Total	24.1	75.9	-	-	100.0	1,030
Male	22.5	77.5	-	-	100.0	510
Female	25.7	74.3	-	-	100.0	520
19	33.3	66.7	-	-	100.0	24
20~24	42.3	57.7	-	-	100.0	97
25~29	29.8	70.2	-	-	100.0	104
30~34	33.0	67.0	-	-	100.0	100
35~39	21.6	78.4	-	-	100.0	148
40~44	23.9	76.1	-	-	100.0	117
45~49	29.5	70.5	-	-	100.0	113
50~54	24.7	75.3	-	-	100.0	89
55~59	12.7	87.3	-	-	100.0	63
60~64	6.8	93.2	-	-	100.0	89
65~69	7.4	92.6	-	-	100.0	82
70~	-	100.0	-	-	100.0	4



문 34a) **[보기 23 제시]**

○○님이 어떤 회사의 사장이라고 가정합니다. 이 회사에서 새로운 직원을 1명 채용하기 위해서 시험을 쳤습니다. 입사시험을 담당하고 있는 과장이 "시험 결과, 사장님 친척분은 2등입니다. 저로서는 1등인 사람이든 친척 분이든 누가 되든 좋다고 생각합니다만 어떻게 하는게 좋겠습니까?" 라고 사장인 ○○님에게 보고했습니다. ○○님이라면 누구를 채용하라고 하겠습니까?

1. 1등인 사람을 채용하라고 한다
2. 친척을 채용하라고 한다
8. 기타 (적을 것: \_\_\_\_\_ )
9. 잘 모르겠다

	1	2	8	9	Total%	N
Total	79.9	17.0	0.7	2.4	100.0	1,030
Male	80.4	17.1	0.8	1.8	100.0	510
Female	79.4	16.9	0.6	3.1	100.0	520
19	87.5	8.3	-	4.2	100.0	24
20~24	75.3	23.7	1.0	-	100.0	97
25~29	80.8	16.3	-	2.9	100.0	104
30~34	86.0	8.0	2.0	4.0	100.0	100
35~39	83.8	14.9	0.7	0.7	100.0	148
40~44	76.9	17.9	0.9	4.3	100.0	117
45~49	78.8	19.5	-	1.8	100.0	113
50~54	84.3	13.5	-	2.2	100.0	89
55~59	85.7	12.7	-	1.6	100.0	63
60~64	80.9	15.7	-	3.4	100.0	89
65~69	65.9	28.0	2.4	3.7	100.0	82
70~	25.0	75.0	-	-	100.0	4

문 34b) [보기 24 제시]

그럼, 2 등인 사람이 ○○님의 친척이 아니고 ○○님이 옛날에 이런저런 도움을 받았던 사람의 자녀라고 한다면, 어떻게 하시겠습니까(누구를 채용하라고 하겠습니까)?

1. 1 등인 사람을 채용하라고 한다
2. 옛날에 이런저런 도움을 받았던 사람의 자녀를 채용하라고 한다
8. 기타 (적을 것: \_\_\_\_\_ )
9. 잘 모르겠다

	1	2	8	9	Total%	N
Total	50.1	45.9	0.8	3.2	100.0	1,030
Male	51.2	46.1	1.0	1.8	100.0	510
Female	49.0	45.8	0.6	4.6	100.0	520
19	58.3	37.5	-	4.2	100.0	24
20~24	47.4	47.4	1.0	4.1	100.0	97
25~29	55.8	39.4	2.9	1.9	100.0	104
30~34	58.0	37.0	1.0	4.0	100.0	100
35~39	48.0	50.0	0.7	1.4	100.0	148
40~44	46.2	49.6	0.9	3.4	100.0	117
45~49	40.7	55.8	-	3.5	100.0	113
50~54	55.1	42.7	-	2.2	100.0	89
55~59	65.1	33.3	-	1.6	100.0	63
60~64	50.6	47.2	-	2.2	100.0	89
65~69	40.2	50.0	1.2	8.5	100.0	82
70~	25.0	75.0	-	-	100.0	4

문 35) [보기 25 제시]

어떤 회사에 다음과 같은 2 명의 과장이 있습니다. ○○님이라면 어떤 과장 밑에서 일하는 것이 좋다고 생각하십니까? 하나만 선택해 주십시오.

1. 규칙을 바꾸면서까지 무리한 일을 시키는 일은 없으나, 업무 이외의 일에 대해서는 일체 부하들 일을 돌보지 않는 과장
2. 가끔 규칙을 바꾸어 무리한 일을 시키는 일은 있으나, 업무 이외의 것에 대해서도 부하들의 형편을 잘 돌보아 주는 과장
8. 기타 (적을 것: \_\_\_\_\_ )
9. 잘 모르겠다

	1	2	8	9	Total%	N
Total	11.1	85.3	-	3.6	100.0	1,030
Male	12.4	85.7	-	2.0	100.0	510
Female	9.8	85.0	-	5.2	100.0	520
19	16.7	83.3	-	-	100.0	24
20~24	16.5	81.4	-	2.1	100.0	97
25~29	10.6	85.6	-	3.8	100.0	104
30~34	13.0	84.0	-	3.0	100.0	100
35~39	8.8	89.2	-	2.0	100.0	148
40~44	6.0	91.5	-	2.6	100.0	117
45~49	15.0	82.3	-	2.7	100.0	113
50~54	13.5	82.0	-	4.5	100.0	89
55~59	12.7	85.7	-	1.6	100.0	63
60~64	7.9	86.5	-	5.6	100.0	89
65~69	7.3	81.7	-	11.0	100.0	82
70~	-	100.0	-	-	100.0	4

문 36) 대부분의 사람들은 다른 사람에게 도움이 되고 싶어 한다고 생각하십니까? 그렇지 않으면 자기일만을 생각한다고 생각하십니까?

1. 다른 사람에게 도움이 되고 싶어 한다
2. 자기 일만을 생각한다
8. 기타 (적을 것: \_\_\_\_\_ )
9. 잘 모르겠다

	1	2	8	9	Total%	N
Total	56.7	40.7	-	2.6	100.0	1,030
Male	57.6	39.2	-	3.1	100.0	510
Female	55.8	42.1	-	2.1	100.0	520
19	62.5	29.2	-	8.3	100.0	24
20~24	50.5	46.4	-	3.1	100.0	97
25~29	52.9	40.4	-	6.7	100.0	104
30~34	54.0	45.0	-	1.0	100.0	100
35~39	64.2	33.8	-	2.0	100.0	148
40~44	59.0	41.0	-	-	100.0	117
45~49	52.2	44.2	-	3.5	100.0	113
50~54	56.2	42.7	-	1.1	100.0	89
55~59	55.6	39.7	-	4.8	100.0	63
60~64	61.8	36.0	-	2.2	100.0	89
65~69	56.1	42.7	-	1.2	100.0	82
70~	50.0	50.0	-	-	100.0	4

문 37) 다른 사람들은 기회가 있으면 ○○님을 이용하려 하고 있다고 생각하십니까? 그렇지 않으면 그런 일은 없다고 생각하십니까?

1. 다른 사람들은 기회가 있으면 나를 이용하려 하고 있다고 생각한다
2. 그런 일은 없다고 생각한다
8. 기타 (적을 것: \_\_\_\_\_ )
9. 잘 모르겠다

	1	2	8	9	Total%	N
Total	47.6	45.0	0.5	7.0	100.0	1,030
Male	49.8	44.5	-	5.7	100.0	510
Female	45.4	45.4	1.0	8.3	100.0	520
19	58.3	37.5	-	4.2	100.0	24
20~24	44.3	48.5	1.0	6.2	100.0	97
25~29	53.8	34.6	1.0	10.6	100.0	104
30~34	46.0	49.0	1.0	4.0	100.0	100
35~39	41.9	48.6	0.7	8.8	100.0	148
40~44	47.9	45.3	0.9	6.0	100.0	117
45~49	52.2	40.7	-	7.1	100.0	113
50~54	46.1	47.2	-	6.7	100.0	89
55~59	42.9	50.8	-	6.3	100.0	63
60~64	39.3	53.9	-	6.7	100.0	89
65~69	59.8	32.9	-	7.3	100.0	82
70~	50.0	50.0	-	-	100.0	4

문 38) 대부분의 사람들은 신뢰할 수 있다고 생각하십니까? 아니면 항상 조심을 하는 것이 좋다고 생각하십니까?

1. 신뢰할 수 있다고 생각한다
2. 항상 조심을 하는 것이 좋다
8. 기타 (적을 것: \_\_\_\_\_ )
9. 잘 모르겠다

	1	2	8	9	Total%	N
Total	30.4	65.6	0.3	3.7	100.0	1,030
Male	32.2	64.5	0.2	3.1	100.0	510
Female	28.7	66.7	0.4	4.2	100.0	520
19	33.3	66.7	-	-	100.0	24
20~24	33.0	61.9	2.1	3.1	100.0	97
25~29	29.8	67.3	-	2.9	100.0	104
30~34	28.0	69.0	-	3.0	100.0	100
35~39	35.8	60.1	0.7	3.4	100.0	148
40~44	25.6	68.4	-	6.0	100.0	117
45~49	31.9	62.8	-	5.3	100.0	113
50~54	33.7	62.9	-	3.4	100.0	89
55~59	33.3	63.5	-	3.2	100.0	63
60~64	30.3	67.4	-	2.2	100.0	89
65~69	20.7	75.6	-	3.7	100.0	82
70~	-	75.0	-	25.0	100.0	4

문 39a) **[보기 26 제시]**

다음의 상황을 가정해 주십시오. 박씨는 어렸을 적에 부모님을 여의고, 근처에 살고 있었던 김씨 손에서 컸습니다. 그 덕분에 박씨는 대학까지 졸업하였고, 회사를 경영하는 사장님이 되었습니다. 그러던 어느날, 회사가 파산할 것인가 기사화생활 것인가를 결정하는 중요한 회의가 있을 때 [김씨가 위독하므로 당장 와 주십시오]라는 긴급연락을 받았습니다. 박씨가 어떤 태도를 취하는 것이 좋다고 생각하십니까?  
 좋다고 생각하는 것을 하나만 골라주십시오.

1. 하던 일을 중단하고 고향으로 돌아간다
2. 고향(김씨)의 일로 신경이 쓰이더라도 중대한 회의에 출석한다
8. 기타 (적을 것: \_\_\_\_\_)
9. 잘 모르겠다

	1	2	8	9	Total %	N
Total	53.5	40.4	0.2	5.9	100.0	1,030
Male	55.1	40.2	0.4	4.3	100.0	510
Female	51.9	40.6		7.5	100.0	520
19	45.8	41.7	-	12.5	100.0	24
20~24	49.5	44.3	1.0	5.2	100.0	97
25~29	52.9	43.3	-	3.8	100.0	104
30~34	52.0	37.0	-	11.0	100.0	100
35~39	54.1	40.5	-	5.4	100.0	148
40~44	47.9	45.3	-	6.8	100.0	117
45~49	47.8	44.2	0.9	7.1	100.0	113
50~54	53.9	40.4	-	5.6	100.0	89
55~59	61.9	34.9	-	3.2	100.0	63
60~64	67.4	30.3	-	2.2	100.0	89
65~69	56.1	39.0	-	4.9	100.0	82
70~	50.0	25.0	-	25.0	100.0	4

문 39b) [보기 27 제시]

앞에서는 은인이 죽음의 문앞에 있는 경우를 가정했습니다만, 만일, 위독한 사람이 은인이 아니고 박씨의 친아버지나 어머니일 경우에는 어떤 태도를 취하는 것이 좋다고 생각하십니까?

1. 하던 일을 중단하고 고향으로 돌아간다
2. 아버지(어머니)의 일로 신경이 쓰이더라도 중대한 회의에 출석한다
8. 기타 (적을 것: \_\_\_\_\_)
9. 잘 모르겠다

	1	2	8	9	Total %	N
Total	67.6	29.7	-	2.7	100.0	1,030
Male	66.7	30.8	-	2.5	100.0	510
Female	68.5	28.7	-	2.9	100.0	520
19	70.8	25.0	-	4.2	100.0	24
20~24	74.2	21.6	-	4.1	100.0	97
25~29	72.1	26.9	-	1.0	100.0	104
30~34	70.0	29.0	-	1.0	100.0	100
35~39	67.6	29.1	-	3.4	100.0	148
40~44	63.2	34.2	-	2.6	100.0	117
45~49	61.9	31.0	-	7.1	100.0	113
50~54	62.9	34.8	-	2.2	100.0	89
55~59	74.6	25.4	-	-	100.0	63
60~64	61.8	37.1	-	1.1	100.0	89
65~69	68.3	29.3	-	2.4	100.0	82
70~	100.0	-	-	-	100.0	4



문 40) [보기 28 제시]

다음과 같은 일들에 관해 ○○님은 어떻게 생각하십니까? 각각의 질문에 대해 대답해 주십시오.

(면접원: 아래 질문을 각각 질문할 것)

㉞ 질병 중에는 근대 의학과는 다른 방법으로 치료하는 편이 좋은 질병도 있다

1. 매우 그렇다고 생각한다
2. 그렇다고 생각한다
3. 그렇다고 생각하지 않는다
4. 전혀 그렇다고 생각하지 않는다
8. 기타 (적을 것: \_\_\_\_\_)
9. 잘 모르겠다

	1	2	3	4	8	9	Total %	N
Total	9.1	61.7	19.5	5.7	0.1	3.9	100.0	1,030
Male	9.2	63.5	18.6	5.7	-	2.9	100.0	510
Female	9.0	59.8	20.4	5.8	0.2	4.8	100.0	520
19	20.8	58.3	20.8	-	-	-	100.0	24
20~24	10.3	59.8	19.6	7.2	-	3.1	100.0	97
25~29	12.5	65.4	14.4	6.7	-	1.0	100.0	104
30~34	8.0	66.0	22.0	3.0	-	1.0	100.0	100
35~39	9.5	59.5	18.9	6.8	-	5.4	100.0	148
40~44	7.7	55.6	28.2	5.1	-	3.4	100.0	117
45~49	5.3	71.7	15.0	2.7	-	5.3	100.0	113
50~54	9.0	61.8	22.5	4.5	-	2.2	100.0	89
55~59	3.2	58.7	20.6	9.5	-	7.9	100.0	63
60~64	9.0	57.3	18.0	10.1	1.1	4.5	100.0	89
65~69	12.2	61.0	14.6	4.9	-	7.3	100.0	82
70~	25.0	50.0	25.0	-	-	-	100.0	4

문 40) [보기 28 제시]

다음과 같은 일들에 관해 ○○님은 어떻게 생각하십니까? 각각의 질문에 대해 대답해 주십시오.

(면접원: 아래 질문을 각각 질문할 것)

㉔ 과학기술이 발전하면 언젠가는 인간의 마음 속까지도 해명할 수 있다

1. 매우 그렇다고 생각한다
2. 그렇다고 생각한다
3. 그렇다고 생각하지 않는다
4. 전혀 그렇다고 생각하지 않는다
8. 기타 (적을 것: \_\_\_\_\_)
9. 잘 모르겠다

	1	2	3	4	8	9	Total%	N
Total	3.7	24.9	45.0	21.7	-	4.9	100.0	1,030
Male	5.1	22.7	44.9	22.9	-	4.3	100.0	510
Female	2.3	26.9	45.0	20.4	-	5.4	100.0	520
19	12.5	20.8	33.3	29.2	-	4.2	100.0	24
20~24	5.2	21.6	37.1	32.0	-	4.1	100.0	97
25~29	4.8	28.8	45.2	19.2	-	1.9	100.0	104
30~34	1.0	25.0	48.0	22.0	-	4.0	100.0	100
35~39	3.4	23.6	46.6	23.0	-	3.4	100.0	148
40~44	2.6	25.6	47.9	19.7	-	4.3	100.0	117
45~49	4.4	26.5	49.6	16.8	-	2.7	100.0	113
50~54	3.4	22.5	53.9	18.0	-	2.2	100.0	89
55~59	-	23.8	46.0	22.2	-	7.9	100.0	63
60~64	3.4	19.1	44.9	25.8	-	6.7	100.0	89
65~69	4.9	34.1	31.7	13.4	-	15.9	100.0	82
70~	25.0	-	-	75.0	-	-	100.0	4

문 40) **[보기 28 제시]**

다음과 같은 일들에 관해 ○○님은 어떻게 생각하십니까? 각각의 질문에 대해 대답해 주십시오.

(면접원: 아래 질문을 각각 질문할 것)

㉔ 오늘날 우리가 직면하고 있는 경제적, 사회적 문제의 대부분은 과학기술의 진보에 의해서 해결될 수 있다

1. 매우 그렇다고 생각한다
2. 그렇다고 생각한다
3. 그렇다고 생각하지 않는다
4. 전혀 그렇다고 생각하지 않는다
8. 기타 (적을 것: \_\_\_\_\_)
9. 잘 모르겠다

	1	2	3	4	8	9	Total%	N
Total	4.6	38.4	42.0	10.2	-	4.8	100.0	1,030
Male	5.1	38.2	40.6	12.2	-	3.9	100.0	510
Female	4.0	38.7	43.5	8.3	-	5.6	100.0	520
19	8.3	50.0	33.3	4.2	-	4.2	100.0	24
20~24	4.1	33.0	51.5	10.3	-	1.0	100.0	97
25~29	7.7	41.3	40.4	10.6	-	-	100.0	104
30~34	3.0	46.0	39.0	8.0	-	4.0	100.0	100
35~39	4.1	43.9	39.2	10.8	-	2.0	100.0	148
40~44	1.7	46.2	37.6	12.8	-	1.7	100.0	117
45~49	4.4	38.9	40.7	9.7	-	6.2	100.0	113
50~54	4.5	38.2	44.9	9.0	-	3.4	100.0	89
55~59	1.6	27.0	54.0	11.1	-	6.3	100.0	63
60~64	6.7	24.7	47.2	10.1	-	11.2	100.0	89
65~69	7.3	32.9	34.1	9.8	-	15.9	100.0	82
70~	-	-	50.0	25.0	-	25.0	100.0	4

문 40) [보기 28 제시]

다음과 같은 일들에 관해 ○○님은 어떻게 생각하십니까? 각각의 질문에 대해 대답해 주십시오.

(면접원: 아래 질문을 각각 질문할 것)

㉠ 장래에는 과학기술의 발전으로 화성에서도 지구와 같은 생활을 할 수 있게끔 된다

1. 매우 그렇다고 생각한다
2. 그렇다고 생각한다
3. 그렇다고 생각하지 않는다
4. 전혀 그렇다고 생각하지 않는다
8. 기타 (적을 것: \_\_\_\_\_)
9. 잘 모르겠다

	1	2	3	4	8	9	Total%	N
Total	3.0	41.4	33.8	10.9	-	11.0	100.0	1,030
Male	4.1	42.5	33.9	10.4	-	9.0	100.0	510
Female	1.9	40.2	33.7	11.3	-	12.9	100.0	520
19	12.5	54.2	25.0	8.3	-	-	100.0	24
20~24	4.1	42.3	34.0	14.4	-	5.2	100.0	97
25~29	7.7	48.1	31.7	8.7	-	3.8	100.0	104
30~34	2.0	41.0	41.0	7.0	-	9.0	100.0	100
35~39	2.0	45.3	36.5	8.8	-	7.4	100.0	148
40~44	3.4	44.4	31.6	10.3	-	10.3	100.0	117
45~49	3.5	41.6	34.5	8.0	-	12.4	100.0	113
50~54	1.1	39.3	36.0	16.9	-	6.7	100.0	89
55~59	-	30.2	41.3	11.1	-	17.5	100.0	63
60~64	2.2	34.8	31.5	11.2	-	20.2	100.0	89
65~69	-	35.4	23.2	15.9	-	25.6	100.0	82
70~	-	25.0	-	25.0	-	50.0	100.0	4

문 42a) 종교에 대해서 여쭙어 보겠습니다. ○○님은 신앙이나 믿음을 가지고 있습니까?

1. 가지고 있다, 믿고 있다
2. 가지고 있지 않다, 믿지 않는다, 관심이 없다

→ 문 43)으로 갈 것

	1	2	Total%	N
Total	53.6	46.4	100.0	1,030
Male	44.7	55.3	100.0	510
Female	62.3	37.7	100.0	520
19	37.5	62.5	100.0	24
20~24	45.4	54.6	100.0	97
25~29	47.1	52.9	100.0	104
30~34	47.0	53.0	100.0	100
35~39	50.7	49.3	100.0	148
40~44	51.3	48.7	100.0	117
45~49	55.8	44.2	100.0	113
50~54	59.6	40.4	100.0	89
55~59	68.3	31.7	100.0	63
60~64	62.9	37.1	100.0	89
65~69	62.2	37.8	100.0	82
70~	50.0	50.0	100.0	4

문 42b) (문 42a) 에서 가지고 있다, 믿고 있다라고 대답한 분에게)  
어떤 종교를 가지고 있습니까? (하나만 선택)

1. 불교
2. 개신교(교회에 간다)
3. 천주교(성당에 간다)
4. 유교
5. 천도교
6. 원불교
8. 기타 (적을 것: \_\_\_\_\_ )
9. 잘 모르겠다

	1	2	3	4	5	6	8	9	Total%	N
Total	40.9	42.8	12.5	0.4	0.2	0.9	1.4	0.9	100.0	552
Male	43.9	43.4	9.6	0.9	0.4	0.4	0.9	0.4	100.0	228
Female	38.9	42.3	14.5	-	-	1.2	1.9	1.2	100.0	324
19	33.3	44.4	22.2	-	-	-	-	-	100.0	9
20~24	43.2	38.6	18.2	-	-	-	-	-	100.0	44
25~29	28.6	55.1	10.2	-	-	2.0	2.0	2.0	100.0	49
30~34	29.8	55.3	14.9	-	-	-	-	-	100.0	47
35~39	32.0	49.3	10.7	-	-	1.3	2.7	4.0	100.0	75
40~44	41.7	46.7	8.3	-	-	-	3.3	-	100.0	60
45~49	39.7	46.0	12.7	-	-	-	1.6	-	100.0	63
50~54	52.8	30.2	13.2	-	-	1.9	1.9	-	100.0	53
55~59	46.5	41.9	7.0	2.3	-	-	2.3	-	100.0	43
60~64	50.0	32.1	12.5	-	1.8	1.8	-	1.8	100.0	56
65~69	51.0	27.5	17.6	2.0	-	2.0	-	-	100.0	51
70~	-	100.0	-	-	-	-	-	-	100.0	2

문 43) (모든 응답자에게)

지금까지의 종교를 떠나서 생각해 보았을 때, '종교적인 마음가짐'이 소중하다고  
생각하십니까? 그렇지 않으면 소중하지 않다고 생각하십니까?

1. 소중하다
2. 소중하지 않다
8. 기타 (적을 것: \_\_\_\_\_)
9. 잘 모르겠다

	1	2	8	9	Total%	N
Total	78.1	15.0	-	7.0	100.0	1,030
Male	74.3	18.2	-	7.5	100.0	510
Female	81.7	11.7	-	6.5	100.0	520
19	62.5	29.2	-	8.3	100.0	24
20~24	69.1	21.6	-	9.3	100.0	97
25~29	71.2	21.2	-	7.7	100.0	104
30~34	77.0	14.0	-	9.0	100.0	100
35~39	79.1	12.2	-	8.8	100.0	148
40~44	82.9	12.8	-	4.3	100.0	117
45~49	80.5	11.5	-	8.0	100.0	113
50~54	82.0	14.6	-	3.4	100.0	89
55~59	79.4	17.5	-	3.2	100.0	63
60~64	78.7	11.2	-	10.1	100.0	89
65~69	84.1	12.2	-	3.7	100.0	82
70~	100.0	-	-	-	100.0	4

문 44) '종교에는 여러가지가 있어서 종교마다 각각의 독자적인 가르침을 주장하고 있으나, 그러한 가르침은 결국엔 전부 같은 것이다'는 의견에 대하여 ○○님은 찬성하십니까? 아니면 반대하십니까?

1. 찬성
2. 반대
8. 기타 (적을 것: \_\_\_\_\_ )
9. 잘 모르겠다

	1	2	8	9	Total%	N
Total	65.0	25.9	0.2	8.8	100.0	1,030
Male	68.0	24.7	0.4	6.9	100.0	510
Female	62.1	27.1	-	10.8	100.0	520
19	62.5	25.0	-	12.5	100.0	24
20~24	63.9	23.7	1.0	11.3	100.0	97
25~29	61.5	28.8	-	9.6	100.0	104
30~34	60.0	30.0	-	10.0	100.0	100
35~39	62.2	27.7	0.7	9.5	100.0	148
40~44	67.5	26.5	-	6.0	100.0	117
45~49	66.4	27.4	-	6.2	100.0	113
50~54	76.4	20.2	-	3.4	100.0	89
55~59	61.9	30.2	-	7.9	100.0	63
60~64	71.9	19.1	-	9.0	100.0	89
65~69	62.2	23.2	-	14.6	100.0	82
70~	25.0	50.0	-	25.0	100.0	4



문 45) 이번에는 법률에 대해서 여쭙겠습니다. '법률은 어떠한 경우에도 지켜야 한다'라는 의견과 '목적이 정말로 올바른 것이라고 확신할 수 있는 경우에는, 법률을 어길 수도 있다'라는 의견이 있습니다. ○○님 의견은 어느 쪽에 가깝습니까?

1. '법률은 어떠한 경우에도 지켜야 한다' 라는 의견
2. '목적이 정말로 올바른 것이라고 확신할 수 있는 경우에는 법률을 어길 수도 있다'라는 의견
8. 기타 (적을 것: \_\_\_\_\_ )
9. 잘 모르겠다

	1	2	8	9	Total%	N
Total	55.0	43.0	-	2.0	100.0	1,030
Male	56.3	42.7	-	1.0	100.0	510
Female	53.7	43.3	-	3.1	100.0	520
19	29.2	66.7	-	4.2	100.0	24
20~24	40.2	58.8	-	1.0	100.0	97
25~29	42.3	55.8	-	1.9	100.0	104
30~34	43.0	55.0	-	2.0	100.0	100
35~39	49.3	48.6	-	2.0	100.0	148
40~44	57.3	41.0	-	1.7	100.0	117
45~49	61.9	37.2	-	0.9	100.0	113
50~54	56.2	43.8	-	-	100.0	89
55~59	68.3	28.6	-	3.2	100.0	63
60~64	78.7	18.0	-	3.4	100.0	89
65~69	68.3	26.8	-	4.9	100.0	82
70~	100.0	-	-	-	100.0	4

문 46) [보기 29 제시]

계약서에 대한 다음의 두 의견 중, ○○님 의견은 어느 쪽에 가깝습니까?

- ㉠ 계약서를 주고 받는다는 것은, 서로를 신뢰하지 않는다는 증거다 서로를 신뢰한다면 계약서 같은 건 필요 없다
- ㉡ 아무리 서로를 신뢰한다고 할지라도, 문서로 주고 받아 놓는 것이 좋다

1. ㉠ 의견에 가깝다
2. ㉡ 의견에 가깝다
8. 기타 (적을 것: \_\_\_\_\_)
9. 잘 모르겠다

	1	2	8	9	Total%	N
Total	6.9	92.1	0.2	0.8	100.0	1,030
Male	9.4	90.0	0.2	0.4	100.0	510
Female	4.4	94.2	0.2	1.2	100.0	520
19	16.7	83.3	-	-	100.0	24
20~24	6.2	93.8	-	-	100.0	97
25~29	6.7	91.3	1.0	1.0	100.0	104
30~34	4.0	96.0	-	-	100.0	100
35~39	6.1	91.9	0.7	1.4	100.0	148
40~44	11.1	88.9	-	-	100.0	117
45~49	7.1	92.0	-	0.9	100.0	113
50~54	10.1	89.9	-	-	100.0	89
55~59	3.2	96.8	-	-	100.0	63
60~64	4.5	92.1	-	3.4	100.0	89
65~69	4.9	93.9	-	1.2	100.0	82
70~	25.0	75.0	-	-	100.0	4

문 47) [보기 30 제시]

그럼, 다음 두 의견에 대해서는 어느 쪽에 가깝습니까?

- ㉞ 계약서를 주고받는다 할 지라도 계약은 형식적인 것이므로 될 수 있는 한 간단하게 작성하고, 계약서 내의 표현도 융통성 있게 적어 놓는 편이 좋다
- ㉟ 계약서 내용의 해석 등에 있어서 욕신각신 하지 않게끔 될 수 있는 한 상세하고 구체적으로 명확하게 정해 두는 편이 좋다

1. ㉞ 의견에 가깝다
2. ㉟ 의견에 가깝다
8. 기타 (적을 것: \_\_\_\_\_)
9. 잘 모르겠다

	1	2	8	9	Total%	N
Total	8.1	91.5	-	0.5	100.0	1,030
Male	9.2	90.6	-	0.2	100.0	510
Female	6.9	92.3	-	0.8	100.0	520
19	16.7	83.3	-	-	100.0	24
20~24	17.5	82.5	-	-	100.0	97
25~29	8.7	90.4	-	1.0	100.0	104
30~34	4.0	96.0	-	-	100.0	100
35~39	6.1	93.2	-	0.7	100.0	148
40~44	10.3	89.7	-	-	100.0	117
45~49	8.8	90.3	-	0.9	100.0	113
50~54	7.9	92.1	-	-	100.0	89
55~59	3.2	96.8	-	-	100.0	63
60~64	4.5	94.4	-	1.1	100.0	89
65~69	6.1	92.7	-	1.2	100.0	82
70~	-	100.0	-	-	100.0	4

문 48) **[보기 31 제시]**

환경보호와 경제성장에 대하여 다음의 두가지 의견이 자주 이야기 됩니다. 어느 쪽이  
○○님 생각에 가깝습니까?

1. 경제가 어느 정도 악화되더라도, 환경보호가 최우선으로 되어야 한다
2. 환경이 어느 정도 악화되더라도, 경제성장이 최우선으로 되어야 한다
8. 기타 (적을 것: \_\_\_\_\_)
9. 잘 모르겠다

	1	2	8	9	Total%	N
Total	53.3	38.3	1.2	7.3	100.0	1,030
Male	54.5	39.8	1.0	4.7	100.0	510
Female	52.1	36.7	1.3	9.8	100.0	520
19	54.2	33.3	-	12.5	100.0	24
20~24	56.7	34.0	1.0	8.2	100.0	97
25~29	54.8	40.4	1.0	3.8	100.0	104
30~34	56.0	36.0	1.0	7.0	100.0	100
35~39	59.5	32.4	2.7	5.4	100.0	148
40~44	55.6	32.5	1.7	10.3	100.0	117
45~49	51.3	38.1	0.9	9.7	100.0	113
50~54	55.1	41.6	-	3.4	100.0	89
55~59	50.8	38.1	-	11.1	100.0	63
60~64	46.1	48.3	1.1	4.5	100.0	89
65~69	40.2	48.8	1.2	9.8	100.0	82
70~	50.0	50.0	-	-	100.0	4

문 50) [보기 32 제시]

○○님은 다음과 같은 조직이나 제도, 일등에 대해 어느 정도 신뢰하고 있습니까? 다음의 ㉠~㉣ 항목에 대해 '매우 신뢰한다', '어느 정도 신뢰한다', '그다지 신뢰하지 않는다', '전혀 신뢰하지 않는다' 중에서 말씀해 주십시오. (각각의 질문에 대해 하나씩 선택)

㉠ 종교단체

1. 매우 신뢰 한다
2. 어느 정도 신뢰 한다
3. 그다지 신뢰 하지 않는다
4. 전혀 신뢰 하지 않는다
9. 잘 모르 겠다

	1	2	3	4	9	Total%	N
Total	9.0	36.9	37.5	13.2	3.4	100.0	1,030
Male	7.1	31.8	41.8	17.3	2.2	100.0	510
Female	11.0	41.9	33.3	9.2	4.6	100.0	520
19	8.3	25.0	50.0	16.7	-	100.0	24
20~24	4.1	29.9	43.3	21.6	1.0	100.0	97
25~29	6.7	29.8	47.1	9.6	6.7	100.0	104
30~34	2.0	41.0	38.0	17.0	2.0	100.0	100
35~39	9.5	35.1	38.5	12.8	4.1	100.0	148
40~44	11.1	35.0	37.6	12.8	3.4	100.0	117
45~49	11.5	42.5	32.7	9.7	3.5	100.0	113
50~54	7.9	40.4	37.1	13.5	1.1	100.0	89
55~59	14.3	39.7	30.2	12.7	3.2	100.0	63
60~64	7.9	42.7	31.5	14.6	3.4	100.0	89
65~69	17.1	39.0	31.7	6.1	6.1	100.0	82
70~	25.0	25.0	25.0	25.0	-	100.0	4

문 50) [보기 32 제시]

○○님은 다음과 같은 조직이나 제도, 일등에 대해 어느 정도 신뢰하고 있습니까? 다음의 ㉠~㉣ 항목에 대해 '매우 신뢰한다', '어느 정도 신뢰한다', '그다지 신뢰하지 않는다', '전혀 신뢰하지 않는다' 중에서 말씀해 주십시오. (각각의 질문에 대해 하나씩 선택)

㉡ 법률이나 재판 제도

1. 매우 신뢰 한다
2. 어느 정도 신뢰 한다
3. 그다지 신뢰 하지 않는다
4. 전혀 신뢰 하지 않는다
9. 잘 모르 겠다

	1	2	3	4	9	Total%	N
Total	3.0	53.5	37.1	5.2	1.2	100.0	1,030
Male	3.1	49.0	40.2	7.1	0.6	100.0	510
Female	2.9	57.9	34.0	3.5	1.7	100.0	520
19	4.2	54.2	37.5	4.2	-	100.0	24
20~24	-	48.5	45.4	6.2	-	100.0	97
25~29	2.9	52.9	38.5	2.9	2.9	100.0	104
30~34	1.0	55.0	38.0	6.0	-	100.0	100
35~39	2.7	51.4	37.8	6.1	2.0	100.0	148
40~44	3.4	52.1	38.5	4.3	1.7	100.0	117
45~49	6.2	51.3	38.1	4.4	-	100.0	113
50~54	3.4	50.6	39.3	5.6	1.1	100.0	89
55~59	4.8	58.7	31.7	4.8	-	100.0	63
60~64	1.1	56.2	33.7	7.9	1.1	100.0	89
65~69	4.9	62.2	25.6	4.9	2.4	100.0	82
70~	-	75.0	25.0	-	-	100.0	4

문 50) [보기 32 제시]

○○님은 다음과 같은 조직이나 제도, 일등에 대해 어느 정도 신뢰하고 있습니까? 다음의 ㉠~㉣ 항목에 대해 '매우 신뢰한다', '어느 정도 신뢰한다', '그다지 신뢰하지 않는다', '전혀 신뢰하지 않는다' 중에서 말씀해 주십시오. (각각의 질문에 대해 하나씩 선택)

㉣ 신문, 텔레비전

1. 매우 신뢰 한다
2. 어느 정도 신뢰 한다
3. 그다지 신뢰 하지 않는다
4. 전혀 신뢰 하지 않는다
9. 잘 모르 겠다

	1	2	3	4	9	Total%	N
	3.2	55.8	36.4	4.0	0.6	100.0	1,030
Male	2.7	51.8	40.4	4.7	0.4	100.0	510
Female	3.7	59.8	32.5	3.3	0.8	100.0	520
19	8.3	54.2	37.5	-	-	100.0	24
20~24	1.0	53.6	42.3	3.1	-	100.0	97
25~29	2.9	54.8	40.4	1.9	-	100.0	104
30~34	3.0	50.0	41.0	6.0	-	100.0	100
35~39	2.0	52.0	39.9	4.7	1.4	100.0	148
40~44	3.4	59.0	32.5	4.3	0.9	100.0	117
45~49	6.2	55.8	33.6	4.4	-	100.0	113
50~54	-	53.9	41.6	4.5	-	100.0	89
55~59	6.3	63.5	23.8	6.3	-	100.0	63
60~64	2.2	59.6	32.6	4.5	1.1	100.0	89
65~69	4.9	62.2	30.5	1.2	1.2	100.0	82
70~	-	50.0	25.0	-	25.0	100.0	4

문 50) [보기 32 제시]

○○님은 다음과 같은 조직이나 제도, 일등에 대해 어느 정도 신뢰하고 있습니까? 다음의 ㉠~㉣ 항목에 대해 '매우 신뢰한다', '어느 정도 신뢰한다', '그다지 신뢰하지 않는다', '전혀 신뢰하지 않는다' 중에서 말씀해 주십시오. (각각의 질문에 대해 하나씩 선택)

㉠ 경찰

1. 매우 신뢰 한다
2. 어느 정도 신뢰 한다
3. 그다지 신뢰 하지 않는다
4. 전혀 신뢰 하지 않는다
9. 잘 모르 겠다

	1	2	3	4	9	Total%	N
Total	1.7	48.6	39.8	9.1	0.8	100.0	1,030
Male	2.0	40.4	46.1	11.0	0.6	100.0	510
Female	1.3	56.7	33.7	7.3	1.0	100.0	520
19	8.3	41.7	33.3	12.5	4.2	100.0	24
20~24	1.0	43.3	48.5	7.2	-	100.0	97
25~29	1.0	61.5	33.7	3.8	-	100.0	104
30~34	1.0	49.0	43.0	7.0	-	100.0	100
35~39	-	45.9	41.2	12.2	0.7	100.0	148
40~44	0.9	40.2	47.0	11.1	0.9	100.0	117
45~49	2.7	52.2	31.9	12.4	0.9	100.0	113
50~54	2.2	40.4	47.2	10.1	-	100.0	89
55~59	4.8	52.4	34.9	7.9	-	100.0	63
60~64	1.1	49.4	40.4	7.9	1.1	100.0	89
65~69	1.2	58.5	28.0	8.5	3.7	100.0	82
70~	25.0	25.0	50.0	-	-	100.0	4



문 50) [보기 32 제시]

○○님은 다음과 같은 조직이나 제도, 일등에 대해 어느 정도 신뢰하고 있습니까? 다음의 ㉠~㉣ 항목에 대해 '매우 신뢰한다', '어느 정도 신뢰한다', '그다지 신뢰하지 않는다', '전혀 신뢰하지 않는다' 중에서 말씀해 주십시오. (각각의 질문에 대해 하나씩 선택)

㉠) 나라의 행정

1. 매우 신뢰 한다
2. 어느 정도 신뢰 한다
3. 그다지 신뢰 하지 않는다
4. 전혀 신뢰 하지 않는다
9. 잘 모르 겠다

	1	2	3	4	9	Total%	N
Total	0.9	27.7	49.8	20.5	1.2	100.0	1,030
Male	0.8	23.7	51.2	23.7	0.6	100.0	510
Female	1.0	31.5	48.5	17.3	1.7	100.0	520
19	8.3	8.3	50.0	29.2	4.2	100.0	24
20~24	-	19.6	56.7	23.7	-	100.0	97
25~29	1.0	26.9	53.8	18.3	-	100.0	104
30~34	-	27.0	57.0	16.0	-	100.0	100
35~39	0.7	25.7	50.0	22.3	1.4	100.0	148
40~44	-	27.4	53.0	17.9	1.7	100.0	117
45~49	2.7	30.1	42.5	23.9	0.9	100.0	113
50~54	-	24.7	49.4	24.7	1.1	100.0	89
55~59	1.6	33.3	42.9	20.6	1.6	100.0	63
60~64	-	30.3	47.2	19.1	3.4	100.0	89
65~69	1.2	40.2	41.5	15.9	1.2	100.0	82
70~	-	50.0	50.0	-	-	100.0	4

문 50) [보기 32 제시]

○○님은 다음과 같은 조직이나 제도, 일등에 대해 어느 정도 신뢰하고 있습니까? 다음의 ㉠~㉣ 항목에 대해 '매우 신뢰한다', '어느 정도 신뢰한다', '그다지 신뢰하지 않는다', '전혀 신뢰하지 않는다' 중에서 말씀해 주십시오. (각각의 질문에 대해 하나씩 선택)

㉠ 국회

1. 매우 신뢰 한다
2. 어느 정도 신뢰 한다
3. 그다지 신뢰 하지 않는다
4. 전혀 신뢰 하지 않는다
9. 잘 모르 겠다

	1	2	3	4	9	Total%	N
Total	0.3	10.8	45.0	42.2	1.7	100.0	1,030
Male	0.4	8.4	43.1	46.7	1.4	100.0	510
Female	0.2	13.1	46.7	37.9	2.1	100.0	520
19	4.2	4.2	45.8	45.8	-	100.0	24
20~24	-	5.2	47.4	45.4	2.1	100.0	97
25~29	-	9.6	45.2	42.3	2.9	100.0	104
30~34	-	13.0	45.0	42.0	-	100.0	100
35~39	0.7	7.4	50.7	39.2	2.0	100.0	148
40~44	-	12.0	40.2	45.3	2.6	100.0	117
45~49	-	12.4	41.6	45.1	0.9	100.0	113
50~54	1.1	9.0	44.9	44.9	-	100.0	89
55~59	-	17.5	34.9	42.9	4.8	100.0	63
60~64	-	12.4	50.6	33.7	3.4	100.0	89
65~69	-	14.6	42.7	42.7	-	100.0	82
70~	-	25.0	75.0	-	-	100.0	4

문 50) [보기 32 제시]

○○님은 다음과 같은 조직이나 제도, 일등에 대해 어느 정도 신뢰하고 있습니까? 다음의 ㉠~㉣ 항목에 대해 '매우 신뢰한다', '어느 정도 신뢰한다', '그다지 신뢰하지 않는다', '전혀 신뢰하지 않는다' 중에서 말씀해 주십시오. (각각의 질문에 대해 하나씩 선택)

㉣ NPO·NGO(비영리단체, 비정부조직)

1. 매우 신뢰 한다
2. 어느 정도 신뢰 한다
3. 그다지 신뢰 하지 않는다
4. 전혀 신뢰 하지 않는다
9. 잘 모르 겠다

	1	2	3	4	9	Total%	N
Total	0.9	29.9	48.6	13.6	7.0	100.0	1,030
Male	1.2	27.1	50.4	15.5	5.9	100.0	510
Female	0.6	32.7	46.9	11.7	8.1	100.0	520
19	4.2	29.2	54.2	4.2	8.3	100.0	24
20~24	2.1	30.9	45.4	14.4	7.2	100.0	97
25~29	-	27.9	51.9	14.4	5.8	100.0	104
30~34	-	32.0	52.0	13.0	3.0	100.0	100
35~39	1.4	29.1	52.7	11.5	5.4	100.0	148
40~44	0.9	24.8	47.0	18.8	8.5	100.0	117
45~49	0.9	32.7	45.1	17.7	3.5	100.0	113
50~54	1.1	27.0	53.9	16.9	1.1	100.0	89
55~59	1.6	23.8	50.8	12.7	11.1	100.0	63
60~64	-	30.3	49.4	11.2	9.0	100.0	89
65~69	-	41.5	35.4	6.1	17.1	100.0	82
70~	-	25.0	25.0	-	50.0	100.0	4

문 50) **[보기 32 제시]**

○○님은 다음과 같은 조직이나 제도, 일등에 대해 어느 정도 신뢰하고 있습니까? 다음의 ㉠~㉣ 항목에 대해 '매우 신뢰한다', '어느 정도 신뢰한다', '그다지 신뢰하지 않는다', '전혀 신뢰하지 않는다' 중에서 말씀해 주십시오. (각각의 질문에 대해 하나씩 선택)

㉠사회복지시설

1. 매우 신뢰 한다
2. 어느 정도 신뢰 한다
3. 그다지 신뢰 하지 않는다
4. 전혀 신뢰 하지 않는다
9. 잘 모르 겠다

	1	2	3	4	9	Total%	N
Total	4.1	54.7	34.0	4.9	2.4	100.0	1,030
Male	4.1	50.8	37.5	6.1	1.6	100.0	510
Female	4.0	58.5	30.6	3.7	3.3	100.0	520
19	4.2	54.2	41.7	-	-	100.0	24
20~24	5.2	54.6	33.0	4.1	3.1	100.0	97
25~29	1.9	57.7	32.7	6.7	1.0	100.0	104
30~34	6.0	54.0	35.0	5.0	-	100.0	100
35~39	1.4	50.0	41.2	3.4	4.1	100.0	148
40~44	2.6	53.0	37.6	5.1	1.7	100.0	117
45~49	5.3	55.8	32.7	5.3	0.9	100.0	113
50~54	4.5	55.1	37.1	2.2	1.1	100.0	89
55~59	6.3	55.6	22.2	11.1	4.8	100.0	63
60~64	3.4	50.6	33.7	9.0	3.4	100.0	89
65~69	7.3	63.4	24.4	-	4.9	100.0	82
70~	-	75.0	-	-	25.0	100.0	4

문 50) [보기 32 제시]

○○님은 다음과 같은 조직이나 제도, 일등에 대해 어느 정도 신뢰하고 있습니까? 다음의 ㉠~㉣ 항목에 대해 '매우 신뢰한다', '어느 정도 신뢰한다', '그다지 신뢰하지 않는다', '전혀 신뢰하지 않는다' 중에서 말씀해 주십시오. (각각의 질문에 대해 하나씩 선택)

㉡ 국제연합(UN)

1. 매우 신뢰 한다
2. 어느 정도 신뢰 한다
3. 그다지 신뢰 하지 않는다
4. 전혀 신뢰 하지 않는다
9. 잘 모르겠다

	1	2	3	4	9	Total%	N
Total	5.6	52.0	31.1	5.4	5.8	100.0	1,030
Male	6.5	49.6	34.7	6.3	2.9	100.0	510
Female	4.8	54.4	27.5	4.6	8.7	100.0	520
19	-	54.2	41.7	-	4.2	100.0	24
20~24	8.2	45.4	38.1	4.1	4.1	100.0	97
25~29	4.8	53.8	31.7	4.8	4.8	100.0	104
30~34	2.0	53.0	39.0	5.0	1.0	100.0	100
35~39	5.4	43.2	37.8	8.1	5.4	100.0	148
40~44	5.1	53.8	29.1	5.1	6.8	100.0	117
45~49	7.1	49.6	28.3	8.8	6.2	100.0	113
50~54	6.7	51.7	31.5	4.5	5.6	100.0	89
55~59	7.9	58.7	20.6	6.3	6.3	100.0	63
60~64	4.5	60.7	24.7	4.5	5.6	100.0	89
65~69	7.3	61.0	17.1	2.4	12.2	100.0	82
70~	-	-	50.0	-	50.0	100.0	4

문 50) 【보기 32 제시】

○○님은 다음과 같은 조직이나 제도, 일등에 대해 어느 정도 신뢰하고 있습니까? 다음의 ㉠~㉣ 항목에 대해 '매우 신뢰한다', '어느 정도 신뢰한다', '그다지 신뢰하지 않는다', '전혀 신뢰하지 않는다' 중에서 말씀해 주십시오. (각각의 질문에 대해 하나씩 선택)

㉠ 과학기술

1. 매우 신뢰 한다
2. 어느 정도 신뢰 한다
3. 그다지 신뢰 하지 않는다
4. 전혀 신뢰 하지 않는다
9. 잘 모르겠다

	1	2	3	4	9	Total%	N
Total	10.1	65.0	19.4	2.0	3.4	100.0	1,030
Male	10.4	64.3	21.0	2.2	2.2	100.0	510
Female	9.8	65.8	17.9	1.9	4.6	100.0	520
19	4.2	62.5	33.3	-	-	100.0	24
20~24	4.1	66.0	23.7	3.1	3.1	100.0	97
25~29	9.6	72.1	14.4	-	3.8	100.0	104
30~34	8.0	64.0	25.0	-	3.0	100.0	100
35~39	8.1	64.9	20.9	1.4	4.7	100.0	148
40~44	7.7	65.0	23.1	1.7	2.6	100.0	117
45~49	13.3	61.9	14.2	7.1	3.5	100.0	113
50~54	12.4	62.9	22.5	-	2.2	100.0	89
55~59	19.0	58.7	14.3	6.3	1.6	100.0	63
60~64	12.4	69.7	13.5	2.2	2.2	100.0	89
65~69	13.4	64.6	15.9	-	6.1	100.0	82
70~	-	50.0	25.0	-	25.0	100.0	4

문 51) [보기 32 제시]

현재, 전 세계에는 여러가지 종교가 있어서, 종교간의 대립에 의한 분쟁이 일어나고 있습니다. 지금부터 전세계의 사람들은 어떻게 해야 한다고 생각하십니까? 다음 중에서 ○○님의 생각에 가까운 것을 한 가지만 말씀해 주십시오.

1. 전세계의 사람들은 자신들의 종교를 넓혀 가야 한다
2. 전세계의 사람들은 자신들의 종교를 세상 사람들이 이해할 수 있도록 노력해야 한다
3. 전세계의 사람들은 다른 종교를 이해하도록 노력해야 한다
4. 전세계의 사람들은 다른 종교에 대한 이해 여부 (이해하는가 아닌가)를 떠나 서로의 종교를 존중해야 한다
8. 기타 (적을 것: \_\_\_\_\_)
9. 잘 모르겠다

	1	2	3	4	8	9	Total%	N
Total	4.9	15.2	16.6	56.9	0.5	5.9	100.0	1,030
Male	4.7	12.4	18.4	57.6	0.6	6.3	100.0	510
Female	5.0	18.1	14.8	56.2	0.4	5.6	100.0	520
19	8.3	16.7	12.5	45.8	-	16.7	100.0	24
20~24	6.2	12.4	15.5	55.7	1.0	9.3	100.0	97
25~29	2.9	14.4	20.2	55.8	1.0	5.8	100.0	104
30~34	3.0	14.0	18.0	57.0	-	8.0	100.0	100
35~39	5.4	16.2	20.3	55.4	0.7	2.0	100.0	148
40~44	7.7	16.2	13.7	59.0	1.7	1.7	100.0	117
45~49	6.2	17.7	9.7	58.4	-	8.0	100.0	113
50~54	2.2	19.1	16.9	59.6	-	2.2	100.0	89
55~59	3.2	15.9	28.6	47.6	-	4.8	100.0	63
60~64	4.5	15.7	20.2	53.9	-	5.6	100.0	89
65~69	4.9	8.5	7.3	69.5	-	9.8	100.0	82
70~	-	25.0	-	25.0	-	50.0	100.0	4

문 52) [보기 34 제시]

당신은 현재 어떤 조직(단체)이나 클럽에 회원으로 가입해 있습니까?

다음의 카드를 보고 소속해 있는 것을 골라 주세요. 해당되는 것을 전부 말씀해 주십시오.

1. 자치회, 반상회
2. 학부모회(PTA), 부모님회
3. 부인회, 어머니회, 노인회, 청년회
4. 소방단체, 방범단체
5. 농수산조합, 삼림조합
6. 상공회, 기타업계 단체
7. 노동조합
8. 스포츠, 레크레이션, 취미 문화 서클
9. 시군구 모임, 동창회, OB 모임
10. 종교단체
11. 소비자 조합, 소비자 운동
12. 정치단체, 후원회
13. 시민단체, 주민운동, 자연보호단체
88. 기타 (적을 것: \_\_\_\_\_)
99. 가입해 있는 것이 없다

	1	2	3	4	5	6	7	8	9	10	11	12	13	88	99	Total%	N
Total	6.2	5.3	5.1	2.1	1.2	1.7	1.5	18.4	20.0	19.2	0.4	3.0	3.6	1.9	45.2	100.0	1,030
Male	5.9	1.6	5.1	3.7	2.2	2.7	2.0	24.9	25.3	17.6	0.6	5.1	4.9	2.5	39.0	100.0	510
Female	6.5	9.0	5.2	0.6	0.2	0.8	1.0	12.1	14.8	20.8	0.2	1.0	2.3	1.3	51.3	100.0	520
19	4.2	-	8.3	-	-	4.2	-	33.3	4.2	16.7	-	-	8.3	-	58.3	100.0	24
20~24	-	-	-	-	-	-	1.0	28.9	15.5	10.3	-	1.0	1.0	2.1	53.6	100.0	97
25~29	1.0	2.9	1.0	1.0	1.0	1.0	1.9	24.0	21.2	19.2	-	-	-	1.0	49.0	100.0	104
30~34	2.0	3.0	2.0	1.0	1.0	2.0	5.0	25.0	19.0	21.0	1.0	4.0	5.0	1.0	43.0	100.0	100
35~39	6.1	18.9	6.8	2.7	1.4	0.7	1.4	25.7	26.4	18.9	0.7	3.4	2.7	1.4	34.5	100.0	148
40~44	11.1	11.1	10.3	5.1	0.9	5.1	2.6	17.1	25.6	20.5	-	5.1	4.3	2.6	42.7	100.0	117
45~49	12.4	5.3	7.1	5.3	0.9	4.4	0.9	18.6	21.2	22.1	0.9	6.2	8.0	1.8	34.5	100.0	113
50~54	6.7	1.1	2.2	1.1	2.2	1.1	1.1	11.2	15.7	23.6	-	3.4	4.5	5.6	43.8	100.0	89
55~59	7.9	-	4.8	3.2	3.2	1.6	-	9.5	27.0	20.6	1.6	4.8	4.8	-	46.0	100.0	63
60~64	7.9	1.1	9.0	1.1	2.2	-	-	4.5	21.3	18.0	-	2.2	1.1	1.1	53.9	100.0	89
65~69	7.3	-	6.1	-	-	-	-	6.1	7.3	18.3	-	-	3.7	3.7	57.3	100.0	82
70~	-	-	-	-	-	-	-	-	-	25.0	-	-	-	-	75.0	100.0	4



**학력) [보기 35 제시]**

○○님께서는 학교를 어디까지 마치셨습니까?  
(중퇴, 재학 중인 경우 졸업으로 간주)

1. 초등학교
2. 중학교
3. 고등학교
4. 전문대학
5. 대학교, 대학원
9. 잘 모르겠다

(6) Not attend

	1	2	3	4	5	(6)	9	Total%	N
Total	8.6	10.4	40.5	11.9	28.4	0.1	-	100.0	1,030
Male	3.5	9.4	38.4	13.1	35.5	-	-	100.0	510
Female	13.7	11.3	42.5	10.8	21.5	0.2	-	100.0	520
19	-	-	33.3	4.2	62.5	-	-	100.0	24
20~24	-	-	25.8	18.6	55.7	-	-	100.0	97
25~29	-	-	28.8	22.1	49.0	-	-	100.0	104
30~34	-	1.0	40.0	19.0	40.0	-	-	100.0	100
35~39	0.7	-	45.9	17.6	35.8	-	-	100.0	148
40~44	0.9	4.3	57.3	11.1	26.5	-	-	100.0	117
45~49	2.7	8.8	58.4	5.3	24.8	-	-	100.0	113
50~54	6.7	27.0	49.4	11.2	5.6	-	-	100.0	89
55~59	23.8	19.0	38.1	7.9	11.1	-	-	100.0	63
60~64	25.8	36.0	31.5	1.1	5.6	-	-	100.0	89
65~69	47.6	25.6	19.5	1.2	4.9	1.2	-	100.0	82
70~	25.0	50.0	25.0	-	-	-	-	100.0	4

직업) ○○님의 직업은 무엇입니까?

(면접원 : 해당 항목에 ○표 할 것)

1. 농업/수산업/축산업 (가족종사자 제외)
2. 농업/수산업/축산업 (가족 종사자)
3. 자영업 (종업원 9명 이하의 소규모 업소 주인, 약국, 개인택시운전사 등)
4. 자영업 (가족종사자)
5. 판매/서비스직 (상점점원, 세일즈맨, 보험설계사 등)
6. 기능/숙련공 (중장비/트럭운전사, 전자/가전제품 A/S 기술자, 숙련공 등)
7. 일반작업직 (토목관계의 현장작업, 청소, 수위, 육체노동 등)
8. 사무/기술직 (일반회사 사무직, 기술직, 유치원/초/중/고등학교 교사, 회사에 소속된 웹디자이너, 컴퓨터 프로그래머 등)
9. 경영/관리직 (5급 이상의 고급공무원, 교장, 기업체부장 이상의 직위 등)
10. 전문/자유직 (대학교수, 의사, 변호사, 예술가, 종교가, 언론인, 고소득 프리랜서 디자이너/프로그래머 등)
11. 전업주부
12. 학생(고등학생/ 대학생/ 대학원생)
13. 무직
14. 기타 (적을 것: \_\_\_\_\_ )

	1	2	3	4	5	6	7	8	9	10	11	12	13	14	Total%	N
Total	3.3	1.6	14.9	7.3	7.6	5.2	2.7	18.4	0.5	1.5	23.3	8.2	5.6	-	100.0	1,030
Male	4.7	1.2	21.2	8.6	6.1	9.0	4.3	23.7	1.0	1.4	-	10.2	8.6	-	100.0	510
Female	1.9	1.9	8.7	6.0	9.0	1.5	1.2	13.3	-	1.5	46.2	6.2	2.7	-	100.0	520
19	-	4.2	-	-	12.5	4.2	-	8.3	-	-	-	70.8	-	-	100.0	24
20~24	-	-	2.1	1.0	9.3	2.1	1.0	15.5	-	2.1	3.1	53.6	10.3	-	100.0	97
25~29	-	-	1.9	1.9	6.7	9.6	-	47.1	-	-	13.5	13.5	5.8	-	100.0	104
30~34	1.0	-	11.0	9.0	11.0	6.0	1.0	31.0	2.0	-	27.0	-	1.0	-	100.0	100
35~39	0.7	1.4	16.2	6.8	9.5	5.4	0.7	25.0	-	4.7	28.4	0.7	0.7	-	100.0	148
40~44	1.7	-	18.8	11.1	12.0	8.5	-	20.5	0.9	0.9	23.1	-	2.6	-	100.0	117
45~49	2.7	-	27.4	12.4	4.4	6.2	1.8	15.0	1.8	1.8	26.5	-	-	-	100.0	113
50~54	2.2	-	27.0	9.0	9.0	6.7	4.5	12.4	-	2.2	25.8	-	1.1	-	100.0	89
55~59	7.9	3.2	20.6	12.7	7.9	1.6	7.9	3.2	-	1.6	30.2	-	3.2	-	100.0	63
60~64	14.6	3.4	16.9	5.6	2.2	1.1	9.0	1.1	-	-	31.5	-	14.6	-	100.0	89
65~69	8.5	9.8	11.0	6.1	-	2.4	7.3	1.2	-	-	31.7	-	22.0	-	100.0	82
70~	-	-	-	-	-	-	-	-	-	-	25.0	-	75.0	-	100.0	4

**소득) [보기 36 제시]**

○○님의 가정 수입은 가족 전부를 합쳐서 한달 평균 대략 어느정도 됩니까? 보너스 및 세금을 포함하여 말씀해 주십시오.

1. 99 만원 이하
2. 100 만원 ~ 149 만원
3. 150 만원 ~ 199 만원
4. 200 만원 ~ 249 만원
5. 250 만원 ~ 299 만원
6. 300 만원 ~ 399 만원
7. 400 만원 ~ 499 만원
8. 500 만원 이상
99. 모름/무응답

	1	2	3	4	5	6	7	8	99	Total%	N
Total	6.1	8.6	10.8	19.2	12.5	19.9	10.4	6.3	6.1	100.0	1,030
Male	4.5	8.0	12.7	19.8	11.8	18.8	11.0	5.9	7.5	100.0	510
Female	7.7	9.2	8.8	18.7	13.3	21.0	9.8	6.7	4.8	100.0	520
19	8.3	-	8.3	12.5	12.5	12.5	4.2	12.5	29.2	100.0	24
20~24	2.1	12.4	7.2	13.4	9.3	22.7	13.4	8.2	11.3	100.0	97
25~29	1.9	6.7	9.6	17.3	15.4	22.1	11.5	10.6	4.8	100.0	104
30~34	-	6.0	17.0	23.0	9.0	23.0	10.0	8.0	4.0	100.0	100
35~39	2.7	6.1	10.1	19.6	15.5	22.3	11.5	6.1	6.1	100.0	148
40~44	2.6	1.7	11.1	25.6	17.9	20.5	12.8	6.0	1.7	100.0	117
45~49	1.8	4.4	9.7	17.7	12.4	28.3	14.2	7.1	4.4	100.0	113
50~54	2.2	7.9	12.4	23.6	12.4	19.1	10.1	4.5	7.9	100.0	89
55~59	9.5	6.3	6.3	25.4	15.9	15.9	11.1	3.2	6.3	100.0	63
60~64	14.6	16.9	11.2	16.9	12.4	13.5	4.5	3.4	6.7	100.0	89
65~69	30.5	24.4	13.4	12.2	2.4	7.3	3.7	2.4	3.7	100.0	82
70~	50.0	50.0	-	-	-	-	-	-	-	100.0	4

동거인수) ○○님이 현재 함께 살고 있는 분은 본인을 포함해서 몇 명입니까?

\_\_\_\_\_ 명

	1	2	3	4	5	6	7	8	9	Total%	N
Total	5.6	15.2	23.8	39.5	11.0	3.3	1.2	0.3	0.1	100.0	1,030
Male	5.9	16.9	24.5	37.1	11.2	2.9	1.0	0.4	0.2	100.0	510
Female	5.4	13.7	23.1	41.9	10.8	3.7	1.3	0.2	-	100.0	520
19	4.2	-	12.5	70.8	12.5	-	-	-	-	100.0	24
20~24	7.2	3.1	23.7	49.5	10.3	5.2	1.0	-	-	100.0	97
25~29	7.7	14.4	29.8	30.8	9.6	5.8	1.0	1.0	-	100.0	104
30~34	9.0	12.0	28.0	40.0	9.0	1.0	1.0	-	-	100.0	100
35~39	2.0	7.4	24.3	49.3	9.5	4.7	2.0	0.7	-	100.0	148
40~44	6.0	4.3	16.2	52.1	17.1	1.7	1.7	0.9	-	100.0	117
45~49	1.8	14.2	17.7	51.3	12.4	2.7	-	-	-	100.0	113
50~54	3.4	11.2	24.7	46.1	10.1	3.4	1.1	-	-	100.0	89
55~59	4.8	14.3	34.9	30.2	11.1	3.2	1.6	-	-	100.0	63
60~64	5.6	36.0	24.7	16.9	11.2	2.2	2.2	-	1.1	100.0	89
65~69	12.2	48.8	23.2	3.7	8.5	3.7	-	-	-	100.0	82
70~	-	100.0	-	-	-	-	-	-	-	100.0	4

동거형태) [보기 37 제시]

현재, ○○님은 어느분과 함께 살고 계십니까? 함께 살고 계신분을 모두 골라주십시오.

1. 본인(혼자서 산다)
2. 배우자(부인, 남편, 파트너 등)
3. 부모
4. 자녀
5. 친척
6. 그 이외의 사람 (적을 것: \_\_\_\_\_)
9. 잘 모르겠다

(5). 5+6<sup>†</sup>

	1	2	3	4	(5)	9	Total%	N
Total	5.6	70.8	26.2	60.6	16.6	0.1	100.0	1,030
Male	5.9	68.8	30.2	56.3	16.1	-	100.0	510
Female	5.4	72.7	22.3	64.8	17.1	0.2	100.0	520
19	4.2	-	91.7	-	83.3	-	100.0	24
20~24	7.2	3.1	83.5	3.1	67.0	-	100.0	97
25~29	7.7	31.7	58.7	23.1	45.2	-	100.0	104
30~34	9.0	69.0	28.0	61.0	8.0	-	100.0	100
35~39	2.0	88.5	20.3	85.1	4.7	-	100.0	148
40~44	6.0	89.7	10.3	91.5	0.9	-	100.0	117
45~49	1.8	92.9	9.7	85.8	1.8	0.9	100.0	113
50~54	3.4	91.0	9.0	84.3	1.1	-	100.0	89
55~59	4.8	92.1	7.9	76.2	6.3	-	100.0	63
60~64	5.6	87.6	10.1	56.2	9.0	-	100.0	89
65~69	12.2	76.8	3.7	39.0	9.8	-	100.0	82
70~	-	75.0	-	25.0	-	-	100.0	4

<sup>†</sup> 「6.その他」의回答は全て祖父母、孫、兄弟姉妹など「5.親族」に含まれるべき回答であったので、5か6のいずれかに該当するものとして(5)を再集計した。

원적) ○○님 친할아버지의 고향은 어느 도입니까?

1. 서울
2. 인천/경기
3. 강원
4. 대전/충청
5. 광주/전라
6. 대구/경북
7. 부산/경남
8. 제주
9. 이북/기타

	0	1	2	3	4	5	6	7	8	9	Total%	N
Total	0.7	4.4	9.5	5.2	16.9	24.4	17.8	16.5	0.3	4.4	100.0	1,030
Male	0.8	4.1	9.8	4.3	17.6	25.3	17.5	16.5	0.4	3.7	100.0	510
Female	0.6	4.6	9.2	6.2	16.2	23.5	18.1	16.5	0.2	5.0	100.0	520
19	4.2	4.2	-	-	16.7	41.7	20.8	12.5	-	-	100.0	24
20~24	2.1	7.2	9.3	3.1	10.3	26.8	17.5	17.5	1.0	5.2	100.0	97
25~29	-	4.8	9.6	4.8	17.3	26.0	12.5	20.2	-	4.8	100.0	104
30~34	-	3.0	15.0	6.0	15.0	29.0	14.0	16.0	-	2.0	100.0	100
35~39	-	5.4	10.8	8.1	12.2	23.0	20.9	14.9	0.7	4.1	100.0	148
40~44	-	6.0	6.8	4.3	18.8	26.5	16.2	16.2	-	5.1	100.0	117
45~49	0.9	2.7	13.3	3.5	17.7	14.2	19.5	18.6	0.9	8.8	100.0	113
50~54	1.1	2.2	9.0	5.6	20.2	27.0	14.6	18.0	-	2.2	100.0	89
55~59	-	3.2	4.8	4.8	15.9	28.6	20.6	19.0	-	3.2	100.0	63
60~64	1.1	4.5	5.6	4.5	25.8	15.7	22.5	14.6	-	5.6	100.0	89
65~69	1.2	3.7	11.0	6.1	18.3	25.6	19.5	12.2	-	2.4	100.0	82
70~	-	-	-	50.0	25.0	25.0	-	-	-	-	100.0	4

## 4. 自由回答データの個別回答





4.1. 自由回答設問におけるコード番号とラベルの対応表

Q10

No..	ラベル (Korean)	ラベル (English)
1	과학자	Scientist
2	교수	Professor
3	가구 제작자	furniture maker
4	교사	teacher
5	교육자	educator
6	검사	public prosecutor
7	공무원	public officer
8	국어 교사	Korean language teacher
9	경찰	police
10	꽃가게	flower shop
11	군인	soldier
12	건축기사	architect
13	기술직	technical worker
14	고위 공무원	high-ranking public official
15	경영 관리직	business management
16	공예 예술 전문직	professional of applied fine arts
17	기자	journalist
18	간호사	nurse
19	골프 선수	golf player
20	기업인	businessman
21	공인중개사	licensed real estate agent
22	국회의원	incumbent Assemblyman
23	건축디자이너	construction designer
24	개발 사업자	development businessman
25	기관사	boilerman
26	교육 공무원	educational public service employee
27	가수	singer
28	교육 사업	education business
29	기능직	technical service
30	건축회사 사장	the president of a building company
31	나전칠기 디자이너	designer of the lacquer ware inlaid with mother-of-pearl
32	농장	farm
33	농업	agriculture
34	농구 선수	basketball player
35	농협 협동 조합 임직원	manager of agricultural cooperative
61	디자이너	designer
62	대통령	the President
63	대기업 회장	the president of a corporation
64	도우미	helper
65	대기업 사원	an employee of a company
66	대기업 사장	the president of a corporation
67	떡 가게	rice cake store

68	대형 식육점	large meat store
69	대기업 이사	director of a company
70	대법원장	the Chief Justice[President] of the Supreme Court
71	대기업 중역	an executive of company
91	로봇 공학자	robot engineer
92	레크레이션 강사	recreation instructor
93	레저 사업	leisure business
112	슈퍼 운영	supermarket management
113	소믈리에	Sommelier
114	사진사	photographer
115	수산식품 개발	sea food development
116	시청 공무원	public officer of city hall
117	선원	member of the ship
118	심리학자	psychologist
119	성우	radio performer
120	세무사	licensed tax accountant
121	목사	minister of church
122	무역업	trade business
123	미용사	beauty artist
124	미용 관리사	beauty-culturist
125	만화가	cartoonist
126	목회자	pastoral man
127	매니저	manager
128	미술	art
129	마케팅	marketing
130	모험을 할 수 있는 벤처가	venture businessman who can have adventure
131	미화원	cleaner
132	미용실 운영	beauty salon management
133	무형 문화재 보유자	owner of skill of intangible cultural assets
134	문학가	literary man
135	막노동	physical labor
136	모범 택시	premium taxi driver
137	목장	stock farm
138	마라톤 선수	marathoner
139	뮤지컬 배우	musical actor
140	문화부 장관	minister of The Ministry of Culture and Tourism
141	미용계열 교사	teacher in beauty business
151	배우	actor
152	변호사	lawyer
153	복지사	man who works for welfare
154	변리사	patent attorney
155	방송인	broadcaster
156	법조인	judicial officers(judges and lawyers)
157	바이어	buyer
158	불자	Buddhist priest

159	분식점	flour-based meals store
160	박사	PhD
161	법관	judge
162	발명가	inventor
163	빈민·난민의 구호활동가	relief activities for poor people and the destitute
164	법의학자	Forensic scientist
165	비행기 조종사	pilot
166	복싱 선수	boxer
167	방사선사	radiation worker in hospitals
168	방송 기사	broadcasting engineer
169	반도체 연구원	semiconductor researcher
170	발레리나	ballerina
171	번역가	translator
172	벤처기업 운영자	manager of venture company
173	법률가	jurist
174	보험 판매	insurance sales
175	병원 원장	the director of a hospital
181	사회 봉사자	social servant
182	사업가	businessman
183	소방관	fireman
184	서비스업	service industry
185	성직자/종교인	clergyman
186	신부	priest
187	스님	Buddhist priest
188	스포츠 선수	sports player
189	상업	commercial business
190	선교사	missionary
191	상담사	counselor
192	스튜어디스	flight attendant
193	사장	the president of a company
194	사진 작가	photo artist
195	사회 사업가	businessman for social work
196	소설가	novelist
197	시행사	operating company
198	시인	poet
199	사무직	office worker
200	사회 단체 직원	staff of social organization
201	성악	vocal musician
202	생산직	production employees
203	수영 선수	swimmer
204	성형외과 의사	plastic surgeon
205	식품 영양학 교수	professor of food and nutrition
206	사서	librarian
207	사무관	administrative official
208	산업 디자이너	industrial designer
209	선박 설계사	ship designer
210	수선점	repairing shop

211	의상	dresses
212	의사	doctor
213	예술가	artist
214	인테리어 디자이너	industrial designer
215	연구직	researcher
216	은행원	banker
217	요리사	cook
218	연예인	entertainer
219	의류사업	clothing business
220	우주 과학자	space scientist
221	외교관	diplomat
222	여행가	traveler
223	유치원 교사	kindergarten teacher
224	영화 그래픽	film graphics
225	영업 사원	salesman
226	염색	dyeing
227	약사	pharmacist
228	인테리어	interior
229	유치원 보조	kindergarten helper
230	119 구조대	119 Lifesaving Service
231	웹디자인	web design
232	의학박사	doctor of medicine
233	운수업	transportation business
234	야구선수	baseball player
235	여행가이드	tour guide
236	여자 경찰	female police
237	음악가	musician
238	언론인	journalist
239	요식업	restaurant business
240	인명 구조원	lifeguard
241	자영업	own business
242	전문직	professional
243	조종사	pilot
244	전통문화를 이어갈 수 있는 직업	job to keep traditional culture
245	자동차 딜러	dealer of motor vehicles
246	작가	writer
247	중·고등학교 교사	middle/high school teacher
248	제과 제빵사	pastry chef
249	직장인	employee
250	정치인	politician
251	전도사	evangelist
252	장로	presbyter
253	중소기업 사장	president of small, mid sized companies
254	제조업	manufacturing industry
255	주부	housewife
256	전문 가격사	pricing specialist
257	장교	commissioned officer
258	자동차 정비	car-repairing

259	지방직 공무 행정직	local public service employee
260	장관	minister
261	재단사	cloth-cutter
262	재활원 직원	staff of rehabilitation institute
263	작업직	operating worker
264	제조업 대표	representative of the manufacturing industry
265	전통음식점	traditional food store
266	자선 사업가	charity worker
267	자동차 튜닝샵	car-turning shop
268	전문 기능직	professional technical service
269	정신과 의사	psychiatrist
270	자동차 직영 판매	direct sales of cars
271	축구 선수	soccer player
272	초코렛 가게	chocolate store
273	출판	publication
274	치과 의사	dentist
275	초등학교 교사	elementary school teacher
276	체육 교사	teacher for physical education
277	철도공사 공무원	public officer in Korean Railroad
278	치과 기술직	dental technician
279	축산업	livestock industry
280	철학자	philosopher
301	컨설팅	consulting
302	컴퓨터 프로그래머	computer programmer
303	컴퓨터 관련업	computer related jobs
304	카페 운영	management of café
326	조경사	landscaper
327	전자기술직	electron technical worker
328	정책 설계자	policy maker
329	자동차 기술자	car engineer
330	주택 관리사	housing controller
331	특수직 공무원	public officer for special work
332	텔레마케터	telemarketer
333	통역사	interpreter
334	특수 작물 재배	growing special crops
361	펀드 매니저	fund manager
362	피부과 의사	skin doctor
363	프로그래머	programmer
364	플로리스트	florist
365	판사	judge
366	패션 디자이너	fashion designer
367	프리랜서	free lancer
368	패션업	fashion industry
369	판매업	sales industry
370	피아니스트	pianist

371	판소리	Pansori (a traditional Korean narrative song)
372	프로듀서	producer
373	편집장	chief editor
374	프로게이머	professional gamer
375	패스트푸드점 운영	management of fast food store
376	포크레인 기사	poclaim excavator driver
377	피자집	pizza store
391	학원강사	instructor of institute
392	한복 디자이너	designer of Korean dress
393	화가	painter
394	회사 대표	a representative of company
395	회계사	accountant
396	한의사	herb doctor
397	회장	chairman
398	학자	scholar
399	헤어디자이너	hairstylist
400	행정직 공무원	public officer of administration
401	호텔 경영	management of hotel
402	현장직	field worker
403	형사	detective
404	해외 진출한 생산직 근로자	production workers working abroad
405	호스피스	hospice
406	현장직 근로자	field worker
407	화원	flower garden
408	화장품 판매	cosmetics sales
419	어부	fisherman
420	엔지니어	engineer
421	원예	gardening
422	영화배우	movie actor
423	영양사	dietitian
424	LCD 연구원	LCD researcher
425	유통서비스업	distribution industry
426	연주자	performer
427	IT 연구직	IT researcher
428	여행사	travel agency
429	유흥업소 운영	entertainment establishment management
430	임업	forestry
431	연극인	theatrical people
432	우주비행사	astronaut
433	아나운서	announcer
434	IT 사업	IT business
451	건축 공무원	public officer for construction
452	건설업	construction industry
453	기술 공무원	technical public officer
454	강사	instructor

455	건축 설계사	qualified architect
456	기관사	boilerman
457	기계 정비 기사	mechanic
458	가전제품 서비스업	home appliances industry
459	공학 박사	Doctor of Engineering
460	과학 기술자	science engineer
461	교장	principal
462	건축가	architect
463	검찰	the prosecution
464	가내 수공업	domestic handicraft

## Q41

No..	라벨 (Korean)	라벨 (English)
1	국민 정신 선행	preceding of the national spirit
2	김치	kimchi
3	가족 문화	family culture
4	국악	Korean classic music
5	고스톱	Go-stop(Korean card game)
6	기와집	a tile-roofed house
7	국보	national treasure
8	경제	economy
9	공경	dutiful respect
10	궁중	royal court
11	고전춤	traditional dancing
12	가부장제도	patriarchal system
13	계급사회	hierarchical society
14	건강식품	health foods
15	고궁	old palace
16	가옥	house
17	가훈	family precepts
18	개고기	dog meat
19	그네	swing
20	고려청자	Goryeo celadon
21	거북선	the "Turtle Ship"
22	굿	exorcism
23	고추	red pepper
24	고려자기	Goryeo celadon
25	궁궐	the royal palace
26	김장	preparing kimchi for the winter
27	겉치레	showing off
28	가족주의	family coming first
29	고난	trouble
30	고적지	historical place
31	남대문	The South Gate
32	남도민요	folk song from the southern part
33	냄비근성	Hot-tempered
34	노인공경	respect for old people
35	농악놀이	performance of instrumental music of peasants
36	놀이문화	entertainment culture
37	눈썰매	snow sled
38	남을 배려하지 않는다	to have little regard for the feeling of others
39	남대문 시장	The South Gate Market
40	노래방	Karaoke box
41	남과 북	south and north
42	놀이마당	traditional play
43	남을 비난하는 것	to blame others
44	널뛰기	Korean traditional seesaw
45	나눔	sharing



46	남의 이목 중시	to care about other's attention
47	남존여비사상	the idea that men are superior to women
48	농업/농사	agriculture/farming
61	동대문	The East Gate
62	된장	soybean paste
63	다보탑	The Dabotap
64	단결	solidarity
65	도자기	pottery
66	도덕성	morality
67	대가족	large family
68	대중문화	mass culture
69	동양식 분위기	Oriental atmosphere
70	드라마	drama
71	단일민족	a homogeneous nation
72	덕	virtue
73	동방예의지국	The polite nation in the east
74	독립문	The gate for independence
75	단전호흡	hypogastric breathing
76	된장찌개	bean-paste pot stew
77	단합성	consentaneity
78	동족의식	ethnic consciousness
79	대금	a large transverse bamboo flute
80	당쟁	party strife
81	두레	traditional farmers' cooperative group
82	댕기머리	traditional hairstyle for unmarried person
83	대보름	the 15th of January by the lunar calendar
84	돌하루방	DolHaruBang(Rock statue of Jeju Island)
85	따뜻함	kind heart
86	다양화	diversity
87	독도	Dokdo Island
88	단오	the Dano festival
89	단일성	unity
96	기와지붕	tiled roof
97	고구려 역사	Goguryeo's history
100	경제가 안 좋다	the economic condition is bad
101	권위주의	authoritarianism
102	구들장	a piece of flat stone used for flooring a room over a Korean hypocast
103	국제영화제	international film festival
104	기마전	mock cavalry battle
105	근성	willpower
106	공예	industrial arts
107	관광	tourism
108	고려백자	Goryeo white porcelain
109	갈비	Galbi/a rib
110	길쌈	weaving by hand/weaving
111	고전	classics

112	군중심리	mass consciousness
113	경복궁	Gyeongbok-Palace
114	가야금	gayageum;a twelve-stringed Korean harp
115	고전문학	classical literature
116	강강술래	Korean circle[round] dance
117	경쟁사회	competitive society
118	과도기	transitional period
119	가족애	love for family
120	게임	game
121	무용	dancing
122	막걸리	makgeolli(raw rice wine)
123	민속놀이	folk game
124	문화가 단절된 상태	culture-broken condition
125	미	beauty
126	미덕	virtue
127	문화	culture
128	명절	traditional holidays
129	명절에 고향 방문	visit home town on traditional holidays
130	먹거리	something to eat
131	민요	folk song
132	만두	Mandu(dumpling)
133	미술전시회	art exhibition
134	미신	superstition
135	무개념	no concept
136	민속촌	The Folk Village
137	무형문화재	intangible cultural assets
138	민속마을	traditional village
139	마당극	Korean traditional play
140	미풍양속	public morals(established social morals and customs)
141	문화재	cultural assets
142	모방문화	imitation culture
143	무속인	shaman
144	뮤지컬	musicals
151	불고기	BulGoGi(roast meat)
152	백의민족	the white-clad folk(the Korean people)
153	부채춤	fan dance
154	북한	North Korea
155	비빔밥	Bibimbab(boiled rice with assorted mixtures)
156	불국사	Bulguksa
157	봉사	service
158	박물관	museum
159	보수적인 사고	conservative thinking
160	b-boy	b-boys
161	부모존경	to respect parents
162	붉은 악마	The red devils
163	빈대떡	mung-bean pancake
164	불교	Buddhism

165	부모공경	to respect parents
166	발효된장	fermented soybean paste
167	분단	division of territory
168	부채춤	fan dance
169	부지런함	diligence
170	박정희	Park, Jung-Hee
171	민부의 격차	a gap between rich and poor
172	부패	corruption
173	봉건적	feudal
174	부산국제영화제	Pusan International Film Festival
175	북한	North Korea
176	빠른 것(빨리빨리)	Impatience
177	발전	development
178	배타주의	exclusivism
181	선	goodness
182	소비도시	consuming[consumer] city
183	서두르는 것	to hurry
184	상부상조	mutual help
185	송편	Songpeon(rice cake)
186	사물놀이	the (Korean) traditional percussion quartet
187	선조들이 남긴 유산	ancestral legacy
188	식사예절	table manners
189	술	alcoholic drinks
190	소주	soju
191	식생활	eating habits
192	사극	historical soap operas
193	신토불이	The domestic farm products are the best.
194	석탑	stone pagoda(tower)
195	3대가 사는 것	3 generations living together
196	씨름	ssireum(Traditional wrestling)
197	선비	traditional scholar
198	사회갈등	social conflict
199	석굴암	Sogguram cave(grotto)
200	산	mountain
201	술자리	drinking
202	사찰	temple
203	사계절	four seasons
204	소리	sound
205	설날	New Year's Day
206	순종	obedience
207	속담	proverb
208	사치	extravagance
209	성형수술	plastic operation
210	성격이 급하다	quick-tempered
211	음식	foods
212	우물	well
213	아리랑	Arirang

214	600 년 전통	600 years tradition
215	이기주의	egoism
216	양보	concession
217	유교	Confucianism
218	예의	courtesy
219	인간관계	human relations
220	예절	etiquette/manners
221	역사	history
222	인간미	humanity
223	윷놀이	playing yut(Korean traditional game)
224	열정	passion
225	의식주	food, clothing and housing
226	웰빙음식	wellbeing foods
227	일시적문화	temporary culture
228	음주	drinking
229	어른공경	to respect old people
230	이웃사랑	neighborly love
231	유적지	historic site
232	예술	art
233	왜곡된 정치	distorted politics
234	5 일장	Korean outdoor market of every five days
235	양반계급	upper classes of old Korea
236	인사동	Insa-dong
237	연날리기	to fly a kite
238	윗사람 공경하지 않음	not to respect old people
239	인의	benevolence and righteousness
240	응집력	cohesive power
241	전통음악	traditional music
242	전통의류	traditional clothes
243	전통혼례	conventional wedding
244	정	affection
245	전통가락	traditional music's melody
246	전통무용	traditional dancing
247	조상	ancestor
248	자기중심적	self-centered
249	제사	religious service for ancestors
250	전통성	tradition
251	정보통신	Information Technology
252	전통계승	to inherit traditions
253	지연	regional relation
254	전통음식	traditional rice
255	자녀교육	children's education
256	전통마을	traditional village
257	전시회	exhibition
258	전통놀이	traditional play
259	주택	house
260	재래식 농사	conventional type's farming
261	조상숭배	ancestor worship

262	집단응원	mass cheering
263	장구	a janggu(a double-headed drum pinched in at the middle)
264	전통관습	traditional custom
265	지인관계	acquaintance
266	절	Buddhist temple
267	제주도	Jeju-do
268	장구춤	janggu(a double-headed drum pinched in at the middle) dancing
269	젓갈	salted fish
270	자갈치 축제	Jagalchi(Gymnelopsis brashnikovi) festival
271	차례	ancestor-memorial services
272	초가집	thatched cottage
273	청렴결백	integrity
274	체면	dignity(one's face)
275	춤	dance
276	춘향가	ChunHyangGa(traditional Korean narrative song)
277	침성대	ChumSungDae
278	차전놀이	ChaJunNoli(traditional Korean game)
279	친절함	kindliness
280	추석	Chuseok(the harvest festival)
281	창	chang(traditional narrative song)
282	충효사상	the thought of loyalty and filial piety
301	코리아 타임	Korean time
302	칼	knife
327	고추장	Korean hot pepper paste
328	깨끗함	purity
329	꽁꽁리	gong
330	가족과의 관계	family relations
331	탈	mask
332	탈춤	Talchum( mask dance)
333	토속음식	folk dishes
334	태극기	Taegeukgi(the national flag of Korea)
335	태권도	Taekwondo(the Korean art of self-defense)
336	태권	Taekkyeon(the kicking and tripping art)
359	상투	topknot
360	상록수	indeciduous trees
361	폐백	to bow husband's parents first
362	판소리	Pansori(a traditional Korean narrative song)
363	풍습	customs
364	푸근함	soft
365	풍물	instruments for folk music
366	풍물패	group for instruments for folk music
367	팔만대장경	the Tripitaka Koreana (consisting over eighty thousand blocks)
368	패션쇼	fashion show
369	팽이치기	top spinning
370	평화	peace

371	풍악놀이	Korean classic music play
372	품앗이	exchange of work
373	88 올림픽	1988 Olympics
390	한지공예	Korean paper technology
391	한복	Korean dress
392	효도	filial piety
393	홍익인간	humanitarianism(devotion to the welfare of mankind)
394	한	grudge/heartburning
395	한류	Han-ryu(Korean Waves)
396	한국전쟁	the Korean War
397	희생정신	spirit of sacrifice
398	한국인의 의지	Korean's will
399	한국의 얼	the spirit of Korea
400	한국인의 넉넉함	Korean's charitableness
401	혈연	blood ties
402	한옥	traditional Korean-style house
403	한글	Hangeul (the Korean alphabet)
404	홍희문	the main gate of Changgyeong Palace
405	한라산	Mt. Halla
406	혼례	a marriage ceremony
407	허례허식	vanity
408	한국음식	Korean foods
409	하회탈	Hahoe mask
410	한춤	Hanchum(dancing about grudge)
411	한정식	Korean formal food
412	흥	pleasure
413	향교	Confucian temple and a school belonging to it
414	한류스타	star of Korean wave
415	하회탈춤	Hahoe mask dancing
416	학연	relations from school
417	훈민정음	the Korean script(Hangul)
418	흰색	white color
419	역경	adverse circumstances
420	인터넷	internet
421	응원	cheering
422	5.18 기념관	5.18 Memorial Hall
423	인정	sympathy
424	유대관계	relationship
425	운동	exercise
426	열심히 일하는 것	to work hard
427	언어	language
428	인습	conventions
429	왕권	regal power
430	어수선행	jumble
431	영화	film
432	음악	music
433	IMF	IMF

434	예절교육	training manners
435	역사유물	historic relics
436	애국심	patriotism
437	우상숭배	idolatry
438	이웃간의 화목	harmony among neighbors
439	우리 중심	Weness
440	의상	clothes
441	우수한 기술력	technical expertise
442	IT	IT
451	줄다리기	pulling rope game
452	장남이 부모섬김	first son supporting parents
453	족보	genealogical tree
454	전쟁	war
455	종교	religion
456	장례	funeral rites
457	지불놀이	JibulNoli(Korean traditional game)
458	조선시대 생활상	living conditions of the Joseon Dynasty
459	자유	freedom
460	자연경치	natural scenery
461	조바심	impatience
462	전통공예	traditional industrial arts

## Q49

No..	라벨 (Korean)	라벨 (English)
1	가족	family
2	건강	health
3	가정생활의 원만함	harmonious family life
4	근본	the foundations
5	가정	home
6	경제 문제	economic problems
7	결혼	marriage
8	국가	nation
9	가족 화목	family concord
10	가족의 건강	family's health
11	가족의 행복	family's happiness
12	개	dog
13	가정을 가지는 것	to have family
14	경제 성장	economic growth
15	경제적 여유	financial leeway
16	개인의 자유	personal liberty
17	가정 평안	family's peace
18	가족 사랑	family love
19	경제가 좋아지는 것	robust economy
20	가족 관계	family relations
31	나의 삶	my life
32	노후 생활 보장	security for the aged
33	능력	ability
34	나라가 편안한 것	nation's peace
61	돈	money
62	대화	conversation
121	명예	fame/honor
122	물질	material
123	마음이 맞는 사람과의 대화	conversation with people I like
124	마음이 맞는 사람과의 대화	conversation with people I like
125	미래	future
151	부모님	parents
152	부유	wealth
153	배우자	spouse
154	부모, 형제간의 애정	love among parents, brothers, and sisters
155	배우자 건강	spouse's health
156	본인 건강	my health
157	봉사	service
158	부모님 건강	parents' health
159	부강한 국가	rich and powerful nation
160	배움	learning



181	사람	human
182	신뢰	trust
183	생명	life
184	사업	business
185	사랑	love
186	사랑하는 사람	lover
187	성실	sincerity
188	시간	time
189	신의를 지키는 것	to keep faith
190	사회복지시설 건설	construction of social welfare facilities
191	신용을 지키는 것	to keep credit
192	신용	credit
193	성경책	the Bible
194	손자	grandson
211	일	work
212	인간 관계	human relations
213	아기	baby
214	여자친구/남자친구	boy friend/girl friend
215	인연	karma
216	여가	leisure
217	여수	a travelor's melancholy
218	양가 칠촌	both families' relations
219	아파트	apartment
220	여유있는 삶	affluent life
221	인간미	humanity
222	예의	courtesy
223	이웃	neighborhood
224	예수	Jesus
241	자신	myself
242	자녀	children
243	진학	entering a school/university
244	직장	place of work
245	종교	religion
246	정치	politics
247	직업	occupation
248	재산	property
249	즐겁게 생활하는 것	to live happily
250	주거문제 해결	to solve housing problems
251	자녀 돈 잘 버는 것	for children to get a lot of money
252	주거문제 해결	to solve housing problem
253	자녀가 잘 자라는 것	for children to grow healthily
254	잘 사는 것	to live in plenty
255	자유	freedom
256	자동차	car
257	집안의 의리	loyalty fo family

258	지인	acquaintance
259	정치인이 나라를 잘 다스리는 것	for policials to manage a nation
260	자녀 교육	children's education
261	자녀가 잘 되는 일	children's good future
262	자녀 건강	children's health
263	진급	promotion
271	친구	friend
272	취미	hobby
273	친척	relatives
331	토지	land
361	편히 살다 죽는 것	to live easily and to die
391	화목	harmony
392	행복	happiness
393	형제	brothers
394	환경	environment
395	희망	hope
396	학교	school
397	학업	schoolwork
398	휴식	relaxation
399	하나님	God
400	행복한 삶	happy life
401	형제 우애	fraternal love

#### 4.2. 自由回答設問における回答表（設問別）

韓国ギャラップ社がQ10, Q41, Q49の個別回答をコーディングして振り分けたものを表示。

Q10a		①	②	③
ID				
1	181	social servant	.	.
2	241	own business	.	.
3	1	Scientist	.	.
4	181	social servant	.	.
5	151	actor	.	.
6	4	teacher	.	.
7	5	educator	.	.
8	212	doctor	.	.
9	182	businessman	.	.
10	4	teacher	.	.
11	6	public prosecutor	.	.
12	7	public officer	.	.
13	4	teacher	.	.
14	271	soccer player	.	.
15	241	own business	.	.
16	13	technical worker	.	.
17	999	don't know	.	.
18	395	accountant	.	.
19	62	the President	.	.
20	4	teacher	.	.
21	999	don't know	.	.
22	7	public officer	.	.
23	13	technical worker	.	.
24	7	public officer	.	.
25	184	service industry	.	.
26	6	public prosecutor	.	.
27	999	don't know	.	.
28	183	fireman	.	.
29	212	doctor	.	.
30	212	doctor	.	.
31	224	film graphics	6	public prosecutor
32	4	teacher	4	teacher

33	4 teacher	153 man who works for welfare	
34	7 public officer	158 Buddhist priest	
35	152 lawyer	212 doctor	249 employee
36	225 salesman		6 public prosecutor
37	4 teacher		
38	999 don't know		
39	999 don't know		
40	4 teacher		
41	999 don't know		
42	18 nurse	4 teacher	
43	185 clergyman		
44	999 don't know	126 pastoral man	
45	4 teacher		
46	999 don't know		
47	212 doctor	12 architect	218 entertainer
48	61 designer		
49	999 don't know		
50	182 businessman	212 doctor	245 dealer of motor vehicles
51	186 priest	121 minister of church	187 Buddhist priest
52	999 don't know		
53	242 professional	182 businessman	
54	7 public officer		
55	7 public officer	241 own business	
56	185 clergyman		
57	153 man who works for welfare	212 doctor	
58	301 consulting		
59	182 businessman		
60	121 minister of church		
61	7 public officer		
62	7 public officer		
63	4 teacher		
64	7 public officer		
65	4 teacher		
66	1 Scientist		
67	212 doctor		
68	212 doctor	152 lawyer	
69	7 public officer		
70	7 public officer		
71	7 public officer		

72	221 diplomat	
73	4 teacher	
74	156 judicial officers(judges andlawyers)	
75	395 accountant	
76	999 don't know	
77	4 teacher	
78	4 teacher	
79	183 fireman	
80	153 man who works for welfare	
81	213 artist	
82	7 public officer	
83	182 businessman	
84	215 researcher	
85	392 designer of Korean dress	31 designer of the lacquer ware inlaid with mother-of-pearl
86	6 public prosecutor	
87	2 Professor	
88	999 don't know	
89	998 none	
90	182 businessman	
91	212 doctor	
92	16 professional of applied fine arts	248 pastry chef
93	5 educator	
94	12 architect	
95	182 businessman	
96	2 Professor	
97	7 public officer	
98	4 teacher	
99	212 doctor	
100	212 doctor	
101	153 man who works for welfare	
102	4 teacher	
103	212 doctor	
104	999 don't know	
105	217 cook	
106	7 public officer	
107	13 technical worker	
108	182 businessman	
109	15 business management	

110	363 programmer		
111	364 florist		
112	2 Professor		
113	4 teacher		
114	182 businessman		
115	7 public officer		
116	2 Professor		
117	241 own business		
118	61 designer	155 broadcaster	
119	63 the president of a corporation		
120	152 lawyer		
121	212 doctor	4 teacher	
122	999 don't know		
123	241 own business		
124	185 clergyman		
125	2 Professor		
126	2 Professor		
127	4 teacher		
128	999 don't know		
129	7 public officer		
130	4 teacher		
131	7 public officer		
132	182 businessman		
133	393 painter		
134	11 soldier		
135	153 man who works for welfare	212 doctor	
136	212 doctor		
137	4 teacher		
138	156 judicial officers(judges andlawyers)	212 doctor	
139	121 minister of church	4 teacher	212 doctor
140	212 doctor	152 lawyer	7 public officer
141	20 businessman		
142	999 don't know		
143	7 public officer	241 own business	233 transportation business
144	181 social servant	18 nurse	212 doctor
145	4 teacher		
146	121 minister of church	5 educator	
147	212 doctor	361 fund manager	
148	192 flight attendant		391 instructor of institute

149	4 teacher		
150	212 doctor		
151	253 president of small, mid sized companies		
152	999 don't know		
153	212 doctor		
154	397 chairman	227 pharmacist	365 judge
155	999 don't know	193 the president of a company	127 manager
156	999 don't know		
157	182 businessman		
158	7 public officer	121 minister of church	190 missionary
159	183 fireman	18 nurse	9 police
160	183 fireman	212 doctor	7 public officer
161	4 teacher	156 judicial officers(judges and lawyers)	
162	999 don't know		
163	999 don't know		
164	212 doctor	396 herb doctor	6 public prosecutor
165	7 public officer		
166	999 don't know		
167	250 politician	15 business management	182 businessman
168	181 social servant	212 doctor	4 teacher
169	7 public officer		
170	212 doctor	152 lawyer	227 pharmacist
171	181 social servant	4 teacher	5 educator
172	153 man who works for welfare	7 public officer	4 teacher
173	999 don't know		
174	7 public officer	4 teacher	
175	4 teacher	7 public officer	242 professional
176	212 doctor	4 teacher	6 public prosecutor
177	188 sports player	242 professional	241 own business
178	4 teacher	241 own business	
179	121 minister of church	7 public officer	249 employee
180	4 teacher	6 public prosecutor	
181	5 educator		
182	182 businessman		
183	19 golf player		
184	999 don't know		
185	182 businessman		
186	62 the President		
187	33 agriculture	22 incumbent Assemblyman	

188	221 diplomat		
189	6 public prosecutor	182 businessman	1 Scientist
190	4 teacher	365 judge	152 lawyer
191	999 don't know	212 doctor	.
192	185 clergyman		.
193	2 Professor	249 employee	.
194	394 a representative of company	4 teacher	.
195	4 teacher	232 doctor of medicine	156 judicial officers(judges and lawyers)
196	999 don't know	212 doctor	.
197	999 don't know		.
198	152 lawyer	212 doctor	.
199	999 don't know		.
200	241 own business		.
201	13 technical worker		.
202	212 doctor	152 lawyer	.
203	212 doctor	5 educator	13 technical worker
204	182 businessman		.
205	4 teacher		.
206	241 own business	160 Phd	212 doctor
207	2 Professor		.
208	156 judicial officers(judges andlawyers)	20 businessman	.
209	4 teacher		.
210	212 doctor		.
211	4 teacher	212 doctor	160 Phd
212	7 public officer		.
213	62 the President		.
214	183 fireman	9 police	230 119 Lifesaving Service
215	182 businessman		.
216	182 businessman		.
217	254 manufacturing industry	182 businessman	.
218	999 don't know		.
219	233 transportation business	7 public officer	227 pharmacist
220	223 kindergarten teacher	4 teacher	190 missionary
221	365 judge	212 doctor	.
222	4 teacher		.
223	91 robot engineer		.
224	999 don't know		.
225	182 businessman	227 pharmacist	212 doctor
226	4 teacher	242 professional	.



227	7 public officer	33 agriculture	189 commercial business
228	7 public officer	212 doctor	152 lawyer
229	7 public officer	.	.
230	212 doctor	.	.
231	33 agriculture	.	.
232	33 agriculture	.	.
233	33 agriculture	.	.
234	182 businessman	.	.
235	4 teacher	121 minister of church	213 artist
236	212 doctor	393 painter	.
237	999 don't know	.	.
238	999 don't know	.	.
239	303 computer related jobs	239 restaurant business	368 fashion industry
240	25 boilerman	165 pilot	212 doctor
241	4 teacher	227 pharmacist	.
242	1 Scientist	185 clergyman	.
243	13 technical worker	.	.
244	4 teacher	246 writer	.
245	212 doctor	4 teacher	.
246	999 don't know	.	.
247	999 don't know	.	.
248	999 don't know	.	.
249	237 musician	.	.
250	4 teacher	.	.
251	15 business management	152 lawyer	.
252	999 don't know	.	.
253	999 don't know	.	.
254	398 scholar	2 Professor	.
255	999 don't know	.	.
256	999 don't know	.	.
257	999 don't know	.	.
258	999 don't know	.	.
259	999 don't know	.	.
260	5 educator	.	.
261	7 public officer	4 teacher	.
262	7 public officer	.	.
263	212 doctor	.	.
264	7 public officer	.	.
265	365 judge	6 public prosecutor	7 public officer

266	999 don't know			
267	156 judicial officers(judges andlawyers)	242 professional		
268	182 businessman	185 clergyman		
269	4 teacher			250 politician
270	223 kindergarten teacher			398 scholar
271	15 business management			
272	162 inventor			
273	4 teacher			
274	367 free lancer	152 lawyer		198 poet
275	365 judge	152 lawyer		7 public officer
276	4 teacher	212 doctor		6 public prosecutor
277	163 relief activities for poor people and the destitute	246 writer		4 teacher
278	7 public officer			
279	7 public officer			
280	212 doctor	4 teacher		
281	2 Professor	211 dresses		
282	7 public officer			
283	27 singer			
284	212 doctor	2 Professor		
285	394 a representative of company	1 Scientist		2 Professor
286	152 lawyer	212 doctor		365 judge
287	212 doctor			
288	999 don't know			
289	20 businessman			
290	4 teacher	212 doctor		182 businessman
291	182 businessman			
292	2 Professor	7 public officer		
293	153 man who works for welfare			
294	212 doctor			
295	5 educator			
296	213 artist			
297	7 public officer			
298	7 public officer			
299	182 businessman			
300	7 public officer			
301	212 doctor	182 businessman		395 accountant
302	999 don't know			
303	212 doctor	152 lawyer		
304	212 doctor	153 man who works for welfare		227 pharmacist 369 sales industry

305	333 interpreter		
306	4 teacher		
307	999 don't know		
308	26 educational public service employee		
309	7 public officer	249 employee	
310	2 Professor		
311	242 professional		
312	182 businessman		
313	5 educator		
314	999 don't know	212 doctor	123 beauty artist
315	2 Professor		
316	212 doctor		
317	212 doctor	161 judge	
318	183 fireman	240 lifeguard	
319	183 fireman	62 the President	
320	212 doctor	370 pianist	201 vocal musician
321	4 teacher	7 public officer	241 own business
322	182 businessman	7 public officer	218 entertainer
323	999 don't know		
324	5 educator		
325	20 businessman		
326	196 novelist		
327	399 hairstylist		
328	182 businessman		
329	238 journalist		
330	213 artist	213 artist	
331	212 doctor		
332	213 artist		
333	182 businessman		
334	6 public prosecutor		
335	7 public officer		
336	4 teacher		
337	2 Professor		
338	66 the president of a corporation		
339	7 public officer	4 teacher	152 lawyer
340	212 doctor	4 teacher	
341	152 lawyer	4 teacher	
342	121 minister of church	234 baseball player	
343	153 man who works for welfare	212 doctor	

344	241 own business	7 public officer	65 an employee of a company
345	999 don't know		
346	13 technical worker	5 educator	
347	121 minister of church		
348	7 public officer		
349	7 public officer		
350	9 police		
351	212 doctor	183 fireman	
352	6 public prosecutor	160 Phd	121 minister of church
353	212 doctor	212 doctor	2 Professor
354	126 pastoral man	4 teacher	
355	236 female police	221 diplomat	4 teacher
356	121 minister of church	6 public prosecutor	365 judge
357	7 public officer	237 musician	
358	7 public officer		
359	182 businessman	241 own business	
360	7 public officer	153 man who works for welfare	
361	7 public officer		
362	398 scholar	182 businessman	195 businessman for social work
363	182 businessman		
364	182 businessman		
365	161 judge		
366	7 public officer	257 commissioned officer	212 doctor
367	258 car-repairing	302 computer programmer	
368	998 none		
369	999 don't know		
370	237 musician		
371	152 lawyer		
372	367 free lancer	196 novelist	
373	999 don't know		
374	999 don't know		
375	999 don't know		
376	4 teacher		
377	212 doctor		
378	999 don't know		
379	215 researcher		
380	131 cleaner		
381	212 doctor	219 clothing business	
382	7 public officer	4 teacher	188 sports player

383	9 police			
384	13 technical worker			
385	212 doctor			
386	7 public officer			
387	999 don't know			
388	212 doctor	181 social servant		
389	7 public officer			
390	999 don't know			
391	2 Professor			
392	999 don't know			
393	4 teacher			
394	33 agriculture			
395	212 doctor	396 herb doctor		
396	221 diplomat			
397	227 pharmacist			
398	161 judge			
399	131 cleaner			
400	394 a representative of company			
401	4 teacher			
402	7 public officer			
403	1 Scientist			
404	1 Scientist			221 diplomat
405	212 doctor	162 inventor		7 public officer
406	121 minister of church	4 teacher		
407	121 minister of church	20 businessman		
408	9 police			
409	212 doctor	33 agriculture		
410	7 public officer			
411	4 teacher			
412	999 don't know			
413	121 minister of church			
414	999 don't know			
415	7 public officer			
416	4 teacher			
417	9 police	4 teacher		
418	123 beauty artist	189 commercial business		6 public prosecutor
419	152 lawyer			
420	4 teacher			
421	2 Professor	394 a representative of company		7 public officer

422	7 public officer	65 an employee of a company	
423	999 don't know		
424	121 minister of church		
425	242 professional	152 lawyer	212 doctor
426	7 public officer		
427	367 free lancer		
428	4 teacher	249 employee	182 businessman
429	2 Professor		
430	216 banker		
431	241 own business		
432	182 businessman		
433	4 teacher		
434	4 teacher		
435	189 commercial business	241 own business	
436	13 technical worker	420 engineer	
437	212 doctor		
438	999 don't know		
439	212 doctor		
440	121 minister of church	365 judge	4 teacher
441	999 don't know		
442	212 doctor		
443	7 public officer		
444	7 public officer	4 teacher	
445	152 lawyer		
446	121 minister of church		
447	7 public officer	212 doctor	
448	212 doctor	4 teacher	
449	185 clergyman		
450	4 teacher		
451	121 minister of church	7 public officer	
452	2 Professor	4 teacher	
453	7 public officer	212 doctor	
454	185 clergyman		
455	246 writer	394 a representative of company	
456	246 writer		
457	999 don't know		
458	246 writer		
459	152 lawyer		
460	7 public officer		

461	213 artist	
462	7 public officer	
463	242 professional	
464	7 public officer	
465	7 public officer	
466	6 public prosecutor	
467	7 public officer	
468	7 public officer	
469	7 public officer	
470	7 public officer	
471	4 teacher	
472	5 educator	
473	212 doctor	
474	4 teacher	
475	7 public officer	
476	249 employee	
477	213 artist	
478	7 public officer	
479	27 singer	
480	998 none	
481	161 judge	
482	241 own business	
483	181 social servant	
484	999 don't know	
485	425 distribution industry	
486	33 agriculture	
487	999 don't know	
488	999 don't know	
489	212 doctor	
490	2 Professor	
491	999 don't know	
492	999 don't know	
493	239 restaurant business	
494	999 don't know	
495	212 doctor	
496	999 don't know	
497	181 social servant	
498	212 doctor	
499	4 teacher	
	182 businessman	
	4 teacher	
	221 diplomat	
	4 teacher	
	4 teacher	
	4 teacher	
	242 professional	
	212 doctor	
	213 artist	
	4 teacher	
	2 Professor	
	18 nurse	

500	7 public officer		
501	4 teacher	122 trade business	33 agriculture
502	2 Professor		
503	7 public officer		
504	999 don't know		
505	999 don't know		
506	4 teacher		
507	2 Professor		
508	999 don't know		
509	212 doctor	365 judge	152 lawyer
510	7 public officer		
511	9 police	116 public officer of city hall	
512	212 doctor		
513	33 agriculture		
514	165 pilot		
515	999 don't know		
516	999 don't know		
517	999 don't know		
518	216 banker		
519	4 teacher		
520	212 doctor	7 public officer	329 car engineer
521	998 none	7 public officer	4 teacher
522	121 minister of church	183 fireman	
523	999 don't know	4 teacher	
524	4 teacher	2 Professor	
525	453 technical public officer		
526	4 teacher	268 professional technical service	
527	131 cleaner		
528	165 pilot		
529	33 agriculture		
530	999 don't know		
531	212 doctor		
532	151 actor	194 photo artist	212 doctor
533	227 pharmacist		
534	165 pilot		
535	212 doctor	9 police	
536	4 teacher	4 teacher	
537	71 an executive of company		
538	188 sports player		33 agriculture



539	999	don't know			
540	999	don't know			
541	131	cleaner			
542	29	technical service			
543	4	teacher			
544	4	teacher			
545	999	don't know			
546	182	businessman			
547	7	public officer			
548	999	don't know			
549	998	none			
550	212	doctor			
551	241	own business			
552	367	free lancer			
553	4	teacher			
554	999	don't know			
555	999	don't know			
556	404	production workers working abroad			
557	999	don't know			
558	367	free lancer			
559	999	don't know			
560	185	clergyman			
561	999	don't know			
562	999	don't know			
563	21	licensed real estate agent			
564	239	restaurant business			
565	999	don't know			
566	16	professional of applied fine arts			
567	7	public officer			
568	365	judge			
569	999	don't know			
570	999	don't know			
571	7	public officer			
572	7	public officer			
573	212	doctor			
574	212	doctor			
575	7	public officer			
576	212	doctor			
577	7	public officer			
			183	fireman	
			212	doctor	
			13	technical worker	
			212	doctor	
			193	the president of a company	
			242	professional	
			135	physical labor	
			7	public officer	
			4	teacher	
			137	stock farm	
			152	lawyer	
			4	teacher	
			4	teacher	
			4	teacher	
			152	lawyer	

578	7	public officer				
579	999	don't know				
580	4	teacher				
581	212	doctor	152	lawyer		
582	241	own business	4	teacher	7	public officer
583	212	doctor			18	nurse
584	227	pharmacist				
585	185	clergyman	212	doctor		
586	420	engineer	4	teacher		
587	4	teacher				
588	374	professional gamer	302	computer programmer		
589	4	teacher	11	soldier		
590	152	lawyer	212	doctor	459	Doctor of Engineering
591	131	cleaner	4	teacher		
592	2	Professor				
593	999	don't know				
594	4	teacher				
595	999	don't know				
596	9	police	183	fireman		
597	999	don't know			131	cleaner
598	999	don't know				
599	460	science engineer	172	manager of venture company	396	herb doctor
600	4	teacher				
601	212	doctor	4	teacher		
602	6	public prosecutor				
603	154	patent attorney				
604	266	charity worker				
605	999	don't know				
606	999	don't know				
607	4	teacher				
608	4	teacher				
609	4	teacher				
610	2	Professor	2	Professor	152	lawyer
611	212	doctor	7	public officer	182	businessman
612	4	teacher				
613	999	don't know	33	agriculture	365	judge
614	420	engineer	193	the president of a company		
615	4	teacher				
616	4	teacher				

617	998 none		
618	241 own business	233 transportation business	
619	7 public officer		
620	241 own business	7 public officer	
621	999 don't know		
622	4 teacher		
623	4 teacher	212 doctor	
624	4 teacher	212 doctor	
625	153 man who works for welfare	121 minister of church	366 fashion designer
626	998 none	4 teacher	212 doctor
627	2 Professor		
628	4 teacher		
629	7 public officer	4 teacher	
630	7 public officer		
631	182 businessman	7 public officer	
632	4 teacher	212 doctor	
633	216 banker	4 teacher	
634	212 doctor	160 Phd	212 doctor
635	7 public officer		2 Professor
636	430 forestry		
637	999 don't know		
638	4 teacher		
639	4 teacher	212 doctor	
640	369 sales industry	152 lawyer	
641	7 public officer		
642	4 teacher	461 principal	
643	215 researcher		
644	217 cook	4 teacher	
645	182 businessman	396 herb doctor	
646	2 Professor		
647	4 teacher		
648	249 employee	400 public officer of administration	212 doctor
649	152 lawyer	153 man who works for welfare	212 doctor
650	4 teacher	406 field worker	
651	4 teacher		
652	998 none		
653	217 cook		
654	2 Professor	237 musician	131 cleaner
655	212 doctor	212 doctor	9 police
		121 minister of church	

656	998 none			
657	34 basketball player			
658	26 educational public service employee			
659	2 Professor			
660	365 judge		6 public prosecutor	
661	4 teacher			
662	221 diplomat			
663	7 public officer			
664	242 professional			
665	241 own business			
666	30 the president of a building company			
667	212 doctor		188 sports player	
668	216 banker		7 public officer	
669	4 teacher			
670	33 agriculture		6 public prosecutor	
671	394 a representative of company		7 public officer	
672	998 none		7 public officer	
673	422 movie actor			
674	7 public officer			
675	7 public officer			
676	7 public officer			
677	4 teacher			
678	212 doctor		212 doctor	
679	424 LCD researcher			
680	15 business management			
681	425 distribution industry			
682	998 none			
683	14 high-ranking public official		4 teacher	
684	7 public officer		216 banker	
685	181 social servant			
686	4 teacher			
687	121 minister of church		4 teacher	
688	367 free lancer			
689	4 teacher			
690	4 teacher			
691	7 public officer			
692	400 public officer of administration		18 nurse	
693	2 Professor		4 teacher	
694	2 Professor			
				227 pharmacist



734	2	Professor			
735	2	Professor	121 minister of church		
736	998	none	212 doctor		196 novelist
737	999	don't know			
738	2	Professor	152 lawyer		
739	998	none			
740	4	teacher			
741	212	doctor			
742	4	teacher	365 judge		212 doctor
743	212	doctor			
744	393	painter			
745	998	none			
746	237	musician			
747	7	public officer			
748	365	judge	121 minister of church		
749	7	public officer	182 businessman		
750	7	public officer	365 judge		6 public prosecutor
751	2	Professor			
752	365	judge	62 the President		212 doctor
753	365	judge	6 public prosecutor		227 pharmacist
754	14	high-ranking public official			
755	6	public prosecutor			
756	4	teacher			
757	247	middle/high school teacher	2 Professor		420 engineer
758	999	don't know			
759	212	doctor	4 teacher		
760	4	teacher			
761	184	service industry			
762	396	herb doctor			
763	4	teacher			
764	241	own business			
765	7	public officer			
766	241	own business			
767	7	public officer			
768	11	soldier			
769	999	don't know			
770	4	teacher			
771	7	public officer			
772	5	educator			

773	4 teacher		
774	185 clergyman		
775	400 public officer of administration		
776	7 public officer		
777	4 teacher		
778	7 public officer		
779	999 don't know		
780	4 teacher		
781	4 teacher		
782	185 clergyman		
783	999 don't know		
784	7 public officer		
785	153 man who works for welfare		
786	4 teacher		
787	212 doctor		
788	999 don't know		
789	399 hairstylist		
790	133 owner of skill of intangible cultural assets		
791	121 minister of church	4 teacher	
792	999 don't know		
793	998 none		
794	4 teacher		
795	212 doctor		
796	4 teacher		
797	182 businessman		
798	395 accountant		
799	212 doctor		
800	131 cleaner		
801	7 public officer		
802	400 public officer of administration		
803	152 lawyer		
804	7 public officer	365 judge	
805	7 public officer		
806	4 teacher		
807	400 public officer of administration	4 teacher	
808	182 businessman		
809	4 teacher		
810	7 public officer		
811	7 public officer		
			241 own business

812	4 teacher		
813	400 public officer of administration		
814	121 minister of church		
815	1 Scientist		
816	182 businessman		
817	13 technical worker		
818	13 technical worker		
819	7 public officer		
820	365 judge		
821	400 public officer of administration		
822	4 teacher	7 public officer	212 doctor
823	4 teacher		
824	212 doctor		
825	7 public officer		
826	454 instructor		
827	4 teacher	212 doctor	
828	216 banker	2 Professor	
829	212 doctor		
830	216 banker		
831	999 don't know		
832	121 minister of church	225 salesman	
833	275 elementary school teacher	195 businessman for social work	
834	185 clergyman		
835	998 none		
836	152 lawyer		
837	7 public officer		
838	367 free lancer		
839	196 novelist		
840	7 public officer		
841	195 businessman for social work	182 businessman	
842	25 boilerman		
843	4 teacher		
844	33 agriculture		
845	999 don't know		
846	212 doctor		
847	7 public officer		
848	7 public officer		
849	999 don't know		
850	33 agriculture		



851	153	man who works for welfare		
852	33	agriculture		
853	7	public officer		
854	182	businessman		
855	999	don't know		
856	4	teacher		
857	212	doctor		
858	4	teacher		
859	13	technical worker		
860	998	none		
861	4	teacher		
862	4	teacher		
863	4	teacher		
864	153	man who works for welfare		
865	246	writer	212 doctor	
866	998	none	9 police	
867	7	public officer		
868	126	pastoral man		
869	152	lawyer		
870	4	teacher		
871	250	politician		
872	396	herb doctor		
873	62	the President		
874	998	none		
875	7	public officer		
876	4	teacher		
877	998	none		
878	365	judge		
879	181	social servant		
880	212	doctor		
881	7	public officer		
882	212	doctor		
883	7	public officer		
884	5	educator		
885	999	don't know		
886	213	artist		
887	7	public officer		
888	199	office worker		
889	394	a representative of company		
			237 musician	
			402 field worker	
			1 Scientist	
				62 the President

890	9 police		
891	4 teacher		
892	212 doctor	212 doctor	
893	999 don't know		
894	121 minister of church		
895	250 politician		
896	999 don't know		
897	182 businessman		
898	13 technical worker		
899	4 teacher	183 fireman	
900	4 teacher	7 public officer	212 doctor
901	212 doctor		
902	181 social servant		
903	241 own business		
904	4 teacher		419 fisherman
905	153 man who works for welfare	253 president of small, mid sized companies	
906	212 doctor		
907	4 teacher		
908	7 public officer	4 teacher	
909	7 public officer	4 teacher	
910	7 public officer		
911	7 public officer		
912	182 businessman	7 public officer	250 politician
913	212 doctor	33 agriculture	7 public officer
914	7 public officer	216 banker	4 teacher
915	182 businessman		
916	7 public officer	153 man who works for welfare	262 staff of rehabilitation insitute
917	33 agriculture		
918	33 agriculture		
919	7 public officer	2 Professor	4 teacher
920	249 employee	7 public officer	
921	185 clergyman		
922	4 teacher		
923	7 public officer		
924	7 public officer	4 teacher	
925	7 public officer		
926	4 teacher		
927	4 teacher		
928	7 public officer	182 businessman	

929	394 a representative of company		
930	185 clergyman	121 minister of church	
931	4 teacher		
932	7 public officer		
933	395 accountant	182 businessman	
934	7 public officer		
935	121 minister of church		
936	121 minister of church		
937	999 don't know		215 researcher
938	7 public officer	2 Professor	
939	121 minister of church	4 teacher	
940	213 artist	4 teacher	
941	212 doctor		
942	4 teacher		
943	212 doctor		
944	26 educational public service employee		
945	182 businessman		
946	212 doctor		
947	62 the President		
948	999 don't know		
949	7 public officer		
950	241 own business		
951	186 priest	121 minister of church	
952	4 teacher		
953	999 don't know		
954	28 education business		
955	4 teacher		
956	999 don't know		
957	2 Professor		
958	7 public officer		
959	185 clergyman		
960	152 lawyer	2 Professor	
961	33 agriculture		
962	999 don't know		
963	4 teacher		
964	161 judge	4 teacher	
965	155 broadcaster	20 businessman	212 doctor
966	7 public officer		
967	20 businessman		

968	4 teacher			
969	212 doctor	393 painter		173 jurist
970	212 doctor	152 lawyer		227 pharmacist
971	153 man who works for welfare			
972	7 public officer			
973	212 doctor			
974	4 teacher	153 man who works for welfare		
975	212 doctor			
976	2 Professor			
977	280 philosopher			
978	365 judge			
979	241 own business			
980	4 teacher			
981	408 cosmetics sales			
982	153 man who works for welfare	121 minister of church		
983	212 doctor	140 minister of The Ministry of Culture and Tourism		121 minister of church
984	212 doctor			
985	4 teacher	152 lawyer		
986	223 kindergarten teacher			
987	7 public officer			
988	165 pilot			
989	212 doctor			
990	152 lawyer			
991	4 teacher	4 teacher		
992	212 doctor			
993	35 manager of agricultural cooperative			
994	365 judge			
995	4 teacher			
996	212 doctor			
997	221 diplomat			
998	7 public officer			
999	4 teacher			
1000	62 the President			
1001	4 teacher			
1002	7 public officer			
1003	278 dental technician			
1004	7 public officer			
1005	999 don't know			
		396 herb doctor		
		181 social servant		

1006	212 doctor			
1007	7 public officer			
1008	121 minister of church			
1009	122 trade business			
1010	21 licensed real estate agent			
1011	999 don't know			
1012	207 administrative official			
1013	212 doctor			
1014	1 Scientist			
1015	221 diplomat			
1016	7 public officer			
1017	242 professional			
1018	999 don't know			
1019	2 Professor			
1020	4 teacher			
1021	182 businessman			
1022	999 don't know			
1023	7 public officer			
1024	4 teacher			
1025	9 police			
1026	230 119 Lifesaving Service			
1027	131 cleaner			
1028	1 Scientist			
1029	2 Professor			
1030	112 supermarket management			
		395 accountant	365 judge	
		9 police		
		253 president of small mid sized companies		

Q10b

ID	①	②	③
1	181 social servant		
2	242 professional		
3	2 Professor		
4	3 furniture maker		
5	151 actor		
6	391 instructor of institute		
7	211 dresses		
8	242 professional		
9	182 businessman		
10	4 teacher		
11	999 don't know		
12	7 public officer		
13	242 professional		
14	7 public officer		
15	242 professional		
16	13 technical worker		
17	999 don't know		
18	395 accountant		
19	62 the President		
20	246 writer		
21	13 technical worker		
22	4 teacher		
23	13 technical worker		
24	7 public officer		
25	184 service industry		
26	156 judicial officers (judges and lawyers)		
27	242 professional		
28	241 own business		
29	242 professional		
30	4 teacher	4 teacher	
31	224 film graphics		
32	4 teacher		
33	4 teacher		
34	159 flour-based meals store		
35	219 clothing business	7 public officer	4 teacher
36	226 dyeing		

37	4 teacher		
38	125 cartoonist	17 journalist	
39	999 don't know		
40	4 teacher	182 businessman	
41	122 trade business		
42	4 teacher		
43	185 clergyman	4 teacher	250 politician
44	225 salesman		251 evangelist
45	4 teacher	18 nurse	
46	4 teacher	241 own business	
47	12 architect	219 clothing business	155 broadcaster
48	61 designer		
49	999 don't know		
50	219 clothing business	245 dealer of motor vihecles	
51	185 clergyman	181 social servant	7 public officer
52	999 don't know		
53	182 businessman		
54	4 teacher		
55	999 don't know		
56	13 technical worker	215 researcher	
57	212 doctor		
58	7 public officer		
59	182 businessman		
60	4 teacher		
61	217 cook		
62	7 public officer		
63	212 doctor		
64	7 public officer		
65	4 teacher		
66	220 space scientist		
67	241 own business		
68	122 trade business		
69	7 public officer		
70	394 a representative of company		
71	241 own business		
72	362 skin doctor		
73	241 own business		
74	156 judicial officers(judges and lawyers)		
75	395 accountant		

76	999	don't know
77	243	pilot
78	152	lawyer
79	8	Korean language teacher
80	182	businessman
81	214	industrial designer
82	241	own business
83	182	businessman
84	215	researcher
85	244	job to keep traditional culture
86	6	public prosecutor
87	999	don't know
88	999	don't know
89	9	police
90	182	businessman
91	999	don't know
92	272	chocolate store
93	4	teacher
94	12	architect
95	4	teacher
96	2	Professor
97	123	beauty artist
98	4	teacher
99	152	lawyer
100	124	beauty-culturist
101	223	kindergarten teacher
102	4	teacher
103	302	computer programmer
104	123	beauty artist
105	223	kindergarten teacher
106	14	high-ranking public official
107	11	soldier
108	241	own business
109	15	business management
110	363	programmer
111	364	florist
112	247	middle/high school teacher
113	4	teacher
114	182	businessman

182 businessman

32 farm

271 soccer player

2 Professor



115	7 public officer	
116	2 Professor	
117	241 own business	
118	157 buyer	
119	222 traveler	
120	212 doctor	
121	4 teacher	
122	184 service industry	
123	4 teacher	
124	4 teacher	
125	4 teacher	
126	216 banker	
127	4 teacher	
128	999 don't know	
129	7 public officer	
130	4 teacher	
131	32 farm	
132	10 flower shop	
133	154 patent attorney	
134	217 cook	
135	4 teacher	
136	182 businessman	
137	999 don't know	
138	256 pricing specialist	
139	24 development businessman	
140	7 public officer	
141	20 businessman	
142	4 teacher	
143	233 transportation business	
144	181 social servant	
145	18 nurse	
146	252 presbyter	
147	189 commercial business	
148	192 flight attendant	
149	4 teacher	
150	301 consulting	
151	182 businessman	
152	231 web design	
153	7 public officer	

361 fund manager

2 Professor

23 Sommellerie

16 professional of applied fine arts

154	127 manager		
155	241 own business		
156	7 public officer		
157	21 licensed real estate agent		
158	7 public officer		7 public officer
159	18 nurse		
160	7 public officer	229 kindergarten helper	
161	223 kindergarten teacher	4 teacher	
162	999 don't know		
163	999 don't know		
164	396 herb doctor		
165	7 public officer		
166	4 teacher		
167	999 don't know	182 businessman	
168	361 fund manager		
169	228 interior		
170	4 teacher	7 public officer	227 pharmacist
171	64 helper		
172	7 public officer	153 man who works for welfare	4 teacher
173	2 Professor	227 pharmacist	7 public officer
174	7 public officer		
175	4 teacher	7 public officer	
176	18 nurse	4 teacher	
177	4 teacher	188 sports player	
178	4 teacher	189 commercial business	
179	7 public officer	24 development businessman	189 commercial business
180	4 teacher		
181	5 educator		
182	249 employee		
183	19 golf player		
184	999 don't know		
185	241 own business		
186	7 public officer		
187	33 agriculture		
188	182 businessman		
189	7 public officer	2 Professor	191 counselor
190	241 own business		
191	999 don't know		
192	249 employee		

193	4 teacher			17 journalist
194	394 a representative of company		246 writer	
195	4 teacher		212 doctor	
196	151 actor		7 public officer	
197	249 employee			
198	181 social servant			
199	255 housewife			
200	241 own business			
201	13 technical worker			
202	216 banker			
203	5 educator			
204	182 businessman			
205	182 businessman			
206	241 own business			
207	216 banker			
208	394 a representative of company			
209	241 own business			
210	182 businessman			
211	7 public officer			
212	7 public officer			
213	7 public officer			
214	230 119 Lifesaving Service		9 police	
215	7 public officer		182 businessman	
216	182 businessman		7 public officer	
217	254 manufacturing industry			
218	228 interior			
219	233 transportation business			227 pharmacist
220	4 teacher			
221	7 public officer			
222	4 teacher		227 pharmacist	
223	91 robot engineer			
224	999 don't know			
225	241 own business			
226	221 diplomat			
227	7 public officer			
228	7 public officer			
229	7 public officer			
230	212 doctor			212 doctor
231	33 agriculture			

232	212 doctor		
233	33 agriculture		
234	241 own business		
235	228 interior		
236	393 painter		
237	7 public officer	241 own business	
238	999 don't know	199 office worker	241 own business
239	13 technical worker		
240	7 public officer		
241	4 teacher	227 pharmacist	212 doctor
242	152 lawyer	260 minister	
243	13 technical worker		
244	4 teacher		
245	4 teacher		
246	7 public officer		
247	999 don't know		
248	999 don't know		
249	129 marketing		
250	4 teacher		
251	15 business management		
252	999 don't know		
253	4 teacher		
254	2 Professor		
255	999 don't know	398 scholar	215 researcher
256	7 public officer		
257	999 don't know		
258	999 don't know		
259	999 don't know		
260	213 artist		
261	7 public officer		
262	7 public officer		
263	212 doctor		
264	242 professional		
265	7 public officer		
266	182 businessman	2 Professor	161 judge
267	156 judicial officers(judges and lawyers)		
268	182 businessman		
269	197 operating company	398 scholar	
270	223 kindergarten teacher		



310	212	doctor				
311	200	staff of social organization				
312	196	novelist				
313	366	fashion designer				
314	182	businessman				
315	2	Professor				
316	7	public officer				
317	212	doctor				
318	183	fireman				
319	62	the President				
320	212	doctor				
321	128	art				
322	182	businessman	201	vocal musician	2	Professor
323	4	teacher	273	publication	181	social servant
324	4	teacher	7	public officer	218	entertainer
325	20	businessman				
326	4	teacher	182	businessman		
327	123	beauty artist				
328	182	businessman				
329	2	Professor				
330	61	designer	235	tour guide		
331	366	fashion designer				
332	92	recreation instructor				
333	182	businessman				
334	365	judge				
335	331	public officer for special work	6	public prosecutor	259	local public service employee
336	6	public prosecutor	400	public officer of administration		
337	2	Professor				
338	241	own business	7	public officer		
339	4	teacher				
340	4	teacher				
341	242	professional				
342	234	baseball player				
343	194	photo artist	271	soccer player		
344	241	own business	235	tour guide		
345	21	licensed real estate agent				
346	123	beauty artist				
347	4	teacher				
348	212	doctor				

349	182	businessman			
350	7	public officer			
351	212	doctor			
352	7	public officer			
353	7	public officer			
354	4	teacher			
355	9	police			
356	121	minister of church			
357	7	public officer			
358	241	own business			
359	182	businessman			
360	7	public officer			
361	7	public officer			
362	238	journalist			
363	249	employee			
364	182	businessman			
365	161	judge			
366	7	public officer			
367	302	computer programmer			
368	250	politician			
369	999	don't know			
370	239	restaurant business			
371	152	lawyer			
372	196	novelist			
373	239	restaurant business			
374	396	herb doctor			
375	218	entertainer			
376	401	management of hotel			
377	212	doctor			
378	241	own business			
379	215	researcher			
380	153	man who works for welfare			
381	366	fashion designer			
382	188	sports player			
383	9	police			
384	13	technical worker			
385	153	man who works for welfare			
386	7	public officer			
387	182	businessman			
			121	minister of church	
			237	musician	
			182	businessman	
			2	Professor	
			215	researcher	
			2	Professor	
			4	teacher	
			155	broadcaster	
			255	housewife	
			212	doctor	
				7	public officer

388 4 teacher  
 389 7 public officer  
 390 999 don't know  
 391 221 diplomat  
 392 241 own business  
 393 4 teacher  
 394 33 agriculture  
 395 396 herb doctor  
 396 208 industrial designer  
 397 227 pharmacist  
 398 161 judge  
 399 212 doctor  
 400 394 a representative of company  
 401 373 chief editor  
 402 7 public officer  
 403 1 Scientist  
 404 1 Scientist  
 405 7 public officer  
 406 4 teacher  
 407 367 free lancer  
 408 193 the president of a company  
 409 212 doctor  
 410 241 own business  
 411 999 don't know  
 412 152 lawyer  
 413 4 teacher  
 414 61 designer  
 415 7 public officer  
 416 11 soldier  
 417 236 female police  
 418 189 commercial business  
 419 152 lawyer  
 420 241 own business  
 421 394 a representative of company  
 422 241 own business  
 423 241 own business  
 424 255 housewife  
 425 999 don't know  
 426 7 public officer

333 interpreter

212 doctor  
7 public officer

4 teacher  
123 beauty artist

7 public officer

4 teacher



427	367	free lancer			
428	249	employee	4	teacher	
429	241	own business			
430	132	beauty salon management			
431	241	own business			
432	7	public officer			
433	4	teacher			
434	4	teacher			
435	998	none			
436	4	teacher			
437	212	doctor			
438	999	don't know			
439	212	doctor			
440	121	minister of church	4	teacher	
441	4	teacher			
442	212	doctor			
443	7	public officer			
444	241	own business			
445	152	lawyer			
446	4	teacher			
447	33	agriculture			
448	212	doctor			
449	241	own business			
450	4	teacher	7	public officer	
451	455	qualified architect	4	teacher	
452	428	travel agency			
453	241	own business			
454	241	own business			
455	333	interpreter			
456	242	professional			
457	999	don't know			
458	181	social servant			
459	242	professional			
460	7	public officer			
461	249	employee			
462	7	public officer	217	cook	
463	242	professional			
464	7	public officer			
465	7	public officer			
				182	businessman

466	365 judge	6 public prosecutor	
467	4 teacher		
468	241 own business		
469	33 agriculture		
470	7 public officer		
471	221 diplomat		
472	999 don't know		
473	212 doctor		
474	4 teacher		
475	396 herb doctor	7 public officer	
476	249 employee	4 teacher	
477	4 teacher		
478	998 none		
479	27 singer		
480	182 businessman		
481	454 instructor		
482	241 own business		
483	255 housewife		
484	241 own business		
485	425 distribution industry		
486	212 doctor		
487	182 businessman		
488	33 agriculture	250 politician	22 incumbent Assemblyman
489	114 photographer	27 singer	138 marathoner
490	4 teacher		
491	999 don't know		
492	255 housewife		
493	239 restaurant business		
494	999 don't know		
495	4 teacher		
496	4 teacher		
497	192 flight attendant		
498	212 doctor		
499	212 doctor		
500	4 teacher	463 the prosecution	25 boilerman
501	7 public officer		
502	430 forestry		
503	7 public officer		
504	999 don't know		

505	212	doctor	152	lawyer	
506	4	teacher	.	.	.
507	2	Professor	.	.	.
508	999	don't know	.	.	.
509	4	teacher	227	pharmacist	366
510	7	public officer	.	.	fashion designer
511	9	police	.	.	.
512	4	teacher	33	agriculture	.
513	4	teacher	.	.	.
514	401	management of hotel	.	.	.
515	393	painter	235	tour guide	.
516	999	don't know	.	.	.
517	431	theatrical people	.	.	.
518	376	poclain excavator driver	6	public prosecutor	7
519	7	public officer	.	.	public officer
520	212	doctor	365	judge	.
521	279	livestock industry	.	.	.
522	4	teacher	.	.	.
523	182	businessman	.	.	.
524	212	doctor	.	.	.
525	453	technical public officer	.	.	.
526	268	professional technical service	181	social servant	.
527	4	teacher	.	.	.
528	999	don't know	.	.	.
529	999	don't know	.	.	.
530	999	don't know	.	.	.
531	212	doctor	.	.	.
532	151	actor	119	radio performer	61
533	27	singer	.	.	designer
534	170	ballerina	.	.	.
535	153	man who works for welfare	.	.	.
536	4	teacher	.	.	.
537	333	interpreter	4	teacher	182
538	241	own business	.	.	businessman
539	7	public officer	.	.	.
540	429	entertainment establishment management	.	.	.
541	267	car-turning shop	.	.	.
542	4	teacher	268	professional technical service	.
543	998	none	.	.	.

544	118	psychologist	269	psychiatrist		
545	239	restaurant business	182	businessman	218	entertainer
546	7	public officer	227	pharmacist	223	kindergarten teacher
547	7	public officer				
548	4	teacher				
549	4	teacher				
550	304	management of cafe				
551	270	direct sales of cars				
552	367	free lancer	242	professional		
553	4	teacher				
554	193	the president of a company	7	public officer		
555	62	the President				
556	136	premium taxi driver				
557	7	public officer				
558	7	public officer				
559	4	teacher				
560	15	business management				
561	212	doctor	7	public officer		
562	999	don't know				
563	21	licensed real estate agent				
564	4	teacher	7	public officer		
565	4	teacher				
566	16	professional of applied fine arts	137	stock farm		
567	7	public officer				
568	161	judge				
569	999	don't know				
570	999	don't know				
571	7	public officer				
572	7	public officer				
573	7	public officer				
574	4	teacher				
575	7	public officer	4	teacher	227	pharmacist
576	199	office worker				
577	221	diplomat				
578	4	teacher				
579	999	don't know				
580	4	teacher				
581	9	police	274	dentist	11	soldier
582	7	public officer				

583	152 lawyer		
584	227 pharmacist	7 public officer	
585	169 semiconductor researcher		
586	420 engineer		
587	458 home appliances industry		
588	302 computer programmer		
589	225 salesman		
590	4 teacher	375 management of fast food store	
591	999 don't know	18 nurse	
592	212 doctor		
593	4 teacher		
594	4 teacher		
595	999 don't know		
596	171 translator	333 interpreter	
597	394 a representative of company		
598	399 hairstylist		
599	396 herb doctor	14 high-ranking public official	4 teacher
600	4 teacher		
601	20 businessman		
602	403 detective	9 police	6 public prosecutor
603	69 director of a company		
604	266 charity worker		
605	188 sports player		
606	455 qualified architect	214 industrial designer	
607	196 novelist		
608	4 teacher		
609	4 teacher		
610	182 businessman		
611	70 the Chief Justice[President] of the Supreme Court	22 incumbent Assemblyman	
612	4 teacher	7 public officer	
613	999 don't know		
614	209 ship designer	33 agriculture	221 diplomat
615	193 the president of a company		
616	7 public officer		
617	250 politician		
618	279 livestock industry		
619	7 public officer	4 teacher	
620	7 public officer		
621	334 growing special crops		

622	7 public officer		
623	6 public prosecutor		
624	4 teacher	7 public officer	
625	192 flight attendant	212 doctor	405 hospice
626	2 Professor		4 teacher
627	4 teacher		
628	4 teacher		
629	4 teacher		
630	9 police		
631	366 fashion designer		
632	366 fashion designer		
633	7 public officer	117 member of the ship	4 teacher
634	160 Phd		
635	421 gardening		
636	430 forestry		
637	999 don't know		
638	33 agriculture		
639	4 teacher	212 doctor	
640	7 public officer		
641	7 public officer	4 teacher	
642	4 teacher		
643	7 public officer		
644	396 herb doctor	4 teacher	
645	255 housewife		
646	275 elementary school teacher	396 herb doctor	400 public officer of administration
647	462 architect	330 housing controller	7 public officer
648	115 sea food development		
649	152 lawyer		
650	7 public officer		
651	7 public officer	276 teacher for pyhysical education	
652	239 restaurant business		
653	166 boxer		
654	2 Professor	7 public officer	
655	393 painter		
656	182 businessman		
657	216 banker		
658	26 educational public service employee		
659	221 diplomat		
660	6 public prosecutor		

661	4 teacher		
662	6 public prosecutor		
663	241 own business	365 judge	
664	277 public officer in Korean Railroad		212 doctor
665	33 agriculture		
666	452 construction industry		
667	4 teacher		
668	257 commissioned officer		
669	453 technical public officer		
670	33 agriculture		
671	394 a representative of company		
672	7 public officer		
673	422 movie actor		
674	7 public officer		
675	7 public officer		
676	7 public officer		
677	423 dietitian		
678	18 nurse	18 nurse	
679	212 doctor		
680	7 public officer		
681	216 banker		
682	241 own business		
683	255 housewife		
684	4 teacher		
685	212 doctor		
686	212 doctor		
687	4 teacher		
688	4 teacher		
689	4 teacher		
690	255 housewife		
691	18 nurse		
692	4 teacher		
693	203 swimmer		
694	999 don't know		
695	2 Professor		
696	4 teacher	4 teacher	
697	255 housewife	18 nurse	
698	275 elementary school teacher		
699	7 public officer		

700 247 middle/high school teacher  
 701 7 public officer  
 702 7 public officer  
 703 7 public officer  
 704 249 employee  
 705 7 public officer  
 706 13 technical worker  
 707 182 businessman  
 708 234 baseball player  
 709 165 pilot  
 710 11 soldier  
 711 420 engineer  
 712 153 man who works for welfare  
 713 7 public officer  
 714 7 public officer  
 715 14 high-ranking public official  
 716 396 herb doctor  
 717 212 doctor  
 718 998 none  
 719 369 sales industry  
 720 30 the president of a building company  
 721 5 educator  
 722 264 representative of the manufacturing industry  
 723 182 businessman  
 724 212 doctor  
 725 7 public officer  
 726 33 agriculture  
 727 30 the president of a building company  
 728 12 architect  
 729 182 businessman  
 730 998 none  
 731 451 public officer for construction  
 732 367 free lancer  
 733 227 pharmacist  
 734 61 designer  
 735 275 elementary school teacher  
 736 7 public officer  
 737 7 public officer  
 738 67 rice cake store

7 public officer

212 doctor



739	130	venture businessman who can have adventure	
740	4	teacher	
741	265	traditional food store	
742	274	dentist	
743	212	doctor	
744	366	fashion designer	
745	68	large meat store	
746	201	vocal musician	
747	7	public officer	
748	7	public officer	
749	7	public officer	
750	998	none	
751	205	professor of food and nutrition	
752	999	don't know	
753	999	don't know	
754	275	elementary school teacher	
755	5	educator	
756	4	teacher	
757	998	none	
758	167	radiation worker in hospitals	
759	7	public officer	
760	241	own business	
761	13	technical worker	
762	396	herb doctor	
763	4	teacher	
764	241	own business	
765	4	teacher	
766	182	businessman	
767	241	own business	
768	11	soldier	
769	250	politician	
770	4	teacher	
771	7	public officer	
772	122	trade business	
773	7	public officer	
774	185	clergyman	
775	7	public officer	
776	999	don't know	
777	241	own business	
			204 plastic surgeon
			4 teacher
			248 pastry chef

778	7	public officer	.	.	.
779	2	Professor	.	.	.
780	999	don't know	.	.	.
781	4	teacher	.	.	.
782	7	public officer	.	.	.
783	168	broadcasting engineer	.	.	.
784	199	office worker	.	.	.
785	153	man who works for welfare	.	.	.
786	223	kindergarten teacher	.	.	.
787	4	teacher	.	.	.
788	999	don't know	.	.	.
789	304	management of cafe	.	.	.
790	5	educator	.	.	.
791	121	minister of church	.	.	.
792	999	don't know	.	.	.
793	152	lawyer	.	.	.
794	4	teacher	.	.	.
795	22	incumbent Assemblyman	.	.	.
796	182	businessman	.	.	.
797	2	Professor	.	.	.
798	212	doctor	.	.	.
799	4	teacher	.	.	.
800	134	literary man	.	.	.
801	7	public officer	.	.	.
802	400	public officer of administration	.	.	.
803	152	lawyer	.	.	.
804	7	public officer	.	.	.
805	7	public officer	.	.	.
806	7	public officer	.	.	.
807	400	public officer of administration	.	.	.
808	120	licensed tax accountant	.	.	.
809	234	baseball player	.	.	.
810	228	interior	.	.	.
811	7	public officer	.	.	.
812	4	teacher	.	.	.
813	400	public officer of administration	.	.	.
814	182	businessman	.	.	.
815	182	businessman	.	.	.
816	182	businessman	.	.	.
			194	photo artist	.
			302	computer programmer	.
			212	doctor	.
			152	lawyer	.

817	13	technical worker			
818	13	technical worker			
819	7	public officer			
820	365	judge			
821	210	repairing shop			
822	212	doctor			212 doctor
823	18	nurse			
824	241	own business			
825	182	businessman			
826	2	Professor			
827	4	teacher			
828	2	Professor			
829	212	doctor			
830	7	public officer			
831	33	agriculture			
832	121	minister of church			
833	6	public prosecutor			
834	182	businessman			
835	7	public officer			
836	7	public officer			
837	7	public officer			
838	225	salesman			
839	196	novelist			
840	7	public officer			
841	195	businessman for social work			
842	420	engineer			
843	4	teacher			
844	7	public officer			
845	249	employee			
846	241	own business			
847	7	public officer			
848	7	public officer			
849	999	don't know			
850	33	agriculture			
851	181	social servant			
852	33	agriculture			
853	4	teacher			
854	189	commercial business			
855	4	teacher			
	225	salesman			
	11	soldier			
	4	teacher			
	182	businessman			
	225	salesman			
	9	police			
	457	mechanic			

856	4 teacher		
857	7 public officer		
858	4 teacher		
859	241 own business		
860	167 radiation worker in hospitals		
861	7 public officer		
862	4 teacher		
863	4 teacher		
864	206 librarian		
865	9 police		
866	998 none		
867	6 public prosecutor	212 doctor	
868	126 pastoral man		
869	188 sports player		
870	426 performer		
871	181 social servant		
872	396 herb doctor		
873	393 painter		
874	7 public officer		
875	7 public officer		
876	4 teacher		
877	2 Professor		
878	425 distribution industry		
879	33 agriculture		
880	182 businessman		
881	29 technical service		
882	4 teacher		
883	7 public officer		
884	5 educator		
885	999 don't know		
886	128 art	213 artist	
887	7 public officer		
888	202 production employees		
889	394 a representative of company	215 researcher	7 public officer
890	182 businessman		
891	182 businessman	4 teacher	18 nurse
892	123 beauty artist		
893	7 public officer	4 teacher	
894	4 teacher		

895	250 politician	.	.
896	7 public officer	93 leisure business	.
897	182 businessman	.	.
898	13 technical worker	.	.
899	153 man who works for welfare	.	.
900	4 teacher	7 public officer	212 doctor
901	274 dentist	.	.
902	261 cloth-cutter	.	.
903	217 cook	.	.
904	241 own business	419 fisherman	4 teacher
905	153 man who works for welfare	.	.
906	28 education business	.	.
907	66 the president of a corporation	.	.
908	7 public officer	.	.
909	221 diplomat	.	.
910	241 own business	.	.
911	7 public officer	.	.
912	182 businessman	.	.
913	7 public officer	212 doctor	33 agriculture
914	4 teacher	.	.
915	182 businessman	.	.
916	153 man who works for welfare	239 restaurant business	7 public officer
917	33 agriculture	.	.
918	128 art	237 musician	371 Pansori(a traditional Korean narrative song)
919	420 engineer	7 public officer	.
920	7 public officer	.	.
921	190 missionary	.	.
922	421 gardening	.	.
923	7 public officer	.	.
924	4 teacher	.	.
925	7 public officer	.	.
926	4 teacher	.	.
927	4 teacher	.	.
928	182 businessman	.	.
929	401 management of hotel	.	.
930	185 clergyman	.	.
931	4 teacher	.	.
932	13 technical worker	.	.
933	182 businessman	395 accountant	7 public officer

934	7 public officer		
935	4 teacher	213 artist	
936	432 astronaut	221 diplomat	433 announcer
937	139 musical actor	271 soccer player	396 herb doctor
938	4 teacher	400 public officer of administration	
939	275 elementary school teacher		
940	213 artist		
941	4 teacher		
942	7 public officer		
943	7 public officer		
944	4 teacher		
945	15 business management		
946	212 doctor		
947	7 public officer		
948	998 none		
949	7 public officer		
950	241 own business		
951	279 livestock industry		
952	113 Sommelier		
953	456 boilerman		
954	206 librarian		
955	4 teacher		
956	999 don't know		
957	464 domestic handicraft		
958	999 don't know		
959	241 own business		
960	4 teacher		
961	421 gardening		
962	999 don't know		
963	4 teacher		
964	9 police		
965	7 public officer		
966	7 public officer		
967	227 pharmacist	7 public officer	
968	275 elementary school teacher	18 nurse	
969	393 painter	227 pharmacist	
970	212 doctor		152 lawyer
971	425 distribution industry		
972	400 public officer of administration		

---

973	4 teacher		
974	4 teacher		
975	4 teacher		
976	2 Professor		7 public officer
977	434 IT business		
978	407 flower garden		
979	241 own business		
980	4 teacher		
981	241 own business		
982	251 evangelist		
983	452 construction industry		
984	255 housewife		153 man who works for welfare
985	123 beauty artist		
986	223 kindergarten teacher		
987	239 restaurant business		141 teacher in beauty business
988	377 pizza store		
989	420 engineer		
990	174 insurance sales		
991	4 teacher		
992	999 don't know		
993	328 policy maker		
994	327 electron technical worker		
995	326 landscaper		
996	4 teacher		
997	9 police		
998	18 nurse		
999	4 teacher		
1000	123 beauty artist		
1001	999 don't know		
1002	7 public officer		
1003	274 dentist		
1004	26 educational public service employee		
1005	4 teacher		
1006	212 doctor		
1007	2 Professor		7 public officer
1008	185 clergyman		
1009	241 own business		
1010	21 licensed real estate agent		
1011	427 IT researcher		

---

1012	165 pilot		
1013	212 doctor		
1014	27 singer		
1015	221 diplomat		
1016	182 businessman		
1017	4 teacher		
1018	241 own business		
1019	4 teacher		
1020	4 teacher		
1021	182 businessman		
1022	999 don't know		
1023	7 public officer		
1024	4 teacher		
1025	7 public officer		
1026	428 travel agency		
1027	182 businessman		
1028	1 Scientist		
1029	249 employee		
1030	175 the director of a hospital		
		227 pharmacist	
			9 police



Q41

ID	①	②	③
1	399 the spirit of Korea	400 Korean's charitableness	
2	218 courtesy		
3	999 don't know		
4	11 traditional dancing	331 mask	
5	224 passion		
6	4 Korean classic music		
7	128 traditional holidays		
8	392 filial piety		
9	999 don't know		
10	999 don't know		
11	999 don't know		
12	220 etiquette/manners		
13	220 etiquette/manners		
14	363 customs	220 etiquette/manners	
15	999 don't know		
16	217 Confucianism		
17	391 Korean dress		
18	218 courtesy	219 human relations	
19	220 etiquette/manners		
20	249 religious service for ancestors	271 ancestor-memorial services	
21	999 don't know		
22	392 filial piety	9 dutiful respect	
23	182 consuming[consumer] city		
24	64 solidarity		
25	332 Talchum (mask dance)	10 royal court	
26	251 Information Technology		
27	999 don't know		
28	183 to hurry		
29	252 to inherit traditions	222 humanity	159 conservative thinking
30	123 folk game		
31	213 Arirang		
32	156 Bulguksa		
33	7 national treasure		
34	244 affection	181 goodness	125 beauty
35	211 foods		
36	216 concession	244 affection	

37	392 filial piety	126 virtue	216 concession
38	156 Bulguksa	63 The Dabotap	31 The South Gate
39	250 tradition		
40	392 filial piety	126 virtue	216 concession
41	220 etiquette/manners		
42	211 foods	392 filial piety	218 courtesy
43	244 affection		
44	999 don't know		
45	244 affection		
46	211 foods		
47	398 Korean's will	392 filial piety	2 kimchi
48	397 spirit of sacrifice	392 filial piety	157 service
49	391 Korean dress		
50	152 the white-clad folk(the Korean people)	218 courtesy	391 Korean dress
51	8 economy	127 culture	396 the Korean War
52	211 foods	2 kimchi	
53	217 Confucianism		
54	999 don't know		
55	999 don't know		
56	4 Korean classic music		
57	248 self-centered	362 Pansori(a traditional Korean narrative song)	
58	395 Han-ryu(Korean Waves)	215 egoism	364 soft
59	156 Bulguksa		
60	4 Korean classic music		
61	211 foods		
62	391 Korean dress	212 well	
63	151 BulGoGi(roast meat)	391 Korean dress	
64	246 traditional dancing	362 Pansori(a traditional Korean narrative song)	
65	152 the white-clad folk(the Korean people)	393 humanitarianism(devotion to the welfare of mankind)	
66	391 Korean dress	2 kimchi	
67	153 fan dance		
68	122 makgeolli(raw rice wine)		
69	391 Korean dress	154 North Korea	
70	362 Pansori(a traditional Korean narrative song)	4 Korean classic music	
71	155 Bibimbab(boiled rice with assorted mixtures)	2 kimchi	
72	2 kimchi	214 600 years tradition	
73	2 kimchi	62 soybean paste	
74	331 mask	391 Korean dress	



114	391 Korean dress	247 ancestor	
115	999 don't know		
116	244 affection		
117	66 morality		
118	391 Korean dress	2 kimchi	
119	65 pottery	332 Talchum( mask dance)	
120	221 history	158 museum	
121	361 to bow husband's parents first	391 Korean dress	31 The South Gate
122	241 traditional music	121 dancing	
123	242 traditional clothes		
124	122 makgeolli (raw rice wine)	243 conventional wedding	
125	1 preceding of the national spirit	124 culture-broken condition	
126	2 kimchi	244 affection	
127	2 kimchi		
128	999 don't know		
129	391 Korean dress		
130	2 kimchi		
131	5 Go-stop(Korean card game)		
132	61 The East Gate	31 The South Gate	
133	32 fork song from the southern part		
134	394 grudge/heartburning		
135	186 the (Korean) traditional percussion quartet		
136	391 Korean dress		
137	999 don't know	129 visit home town on traditional holidays	228 drinking
138	184 mutual help		
139	244 affection	401 blood ties	253 regional relation
140	213 Arirang	215 egoism	
141	999 don't know	391 Korean dress	
142	999 don't know		
143	999 don't know		
144	365 instruments for folk music		
145	999 don't know		
146	999 don't know		
147	365 instruments for folk music	220 etiquette/manners	391 Korean dress
148	391 Korean dress	185 Songpeon(rice cake)	
149	226 wellbeing foods	14 health foods	
150	121 dancing		
151	225 food, clothing and housing		
152	250 tradition	392 filial piety	122 makgeolli(raw rice wine)

153	332 Talchum( mask dance)	391 Korean dress	
154	391 Korean dress		
155	999 don't know		
156	999 don't know		
157	12 patriarchal system	217 Confucianism	13 hierarchical society
158	999 don't know		
159	999 don't know		
160	218 courtesy		
161	999 don't know		
162	999 don't know		
163	999 don't know		
164	68 mass culture	183 to hurry	227 temporary culture
165	999 don't know		
166	999 don't know		
167	218 courtesy		
168	391 Korean dress	186 the (Korean) traditional percussion quartet	
169	391 Korean dress	213 Arirang	6 a tile-roofed house
170	391 Korean dress	17 family precepts	332 Talchum( mask dance)
171	999 don't know		
172	391 Korean dress	250 tradition	16 house
173	391 Korean dress	218 courtesy	9 dutiful respect
174	15 old palace	218 courtesy	
175	34 respect for old people		
176	218 courtesy		
177	218 courtesy	229 to respect old people	392 filial piety
178	186 the (Korean) traditional percussion quartet	34 respect for old people	
179	218 courtesy	34 respect for old people	230 neighborly love
180	188 table manners	34 respect for old people	
181	362 Pansori(a traditional Korean narrative song)	231 historic site	
182	281 chang(traditional narrative song)		
183	391 Korean dress		
184	999 don't know		
185	243 conventional wedding	391 Korean dress	
186	153 fan dance		
187	228 drinking		
188	217 Confucianism	69 Oriental atmosphere	
189	186 the (Korean) traditional percussion quartet		
190	130 something to eat	391 Korean dress	
191	392 filial piety		

192	131 folk song		
193	217 Confucianism		
194	33 Hot-tempered		
195	391 Korean dress		
196	999 don't know		
197	391 Korean dress		
198	6 a tile-roofed house		
199	999 don't know		
200	232 art		
201	189 alcoholic drinks		
202	999 don't know		
203	213 Arirang		
204	391 Korean dress		
205	250 tradition		
206	220 etiquette/manners		
207	391 Korean dress		
208	391 Korean dress		
209	220 etiquette/manners		
210	4 Korean classic music		
211	391 Korean dress		
212	257 exhibition		
213	999 don't know		
214	403 Hangeul (the Korean alphabet)		
215	217 Confucianism		
216	186 the (Korean) traditional percussion quartet		
217	245 traditional music's melody		
218	161 to respect parents		
219	156 Bulguksa		
220	186 the (Korean) traditional percussion quartet		
221	2 kimchi		
222	254 traditional rice		
223	403 Hangeul (the Korean alphabet)		
224	391 Korean dress		
225	999 don't know		
226	231 historic site		
227	229 to respect old people		
228	218 courtesy		
333	folk dishes		
18	dog meat		
183	to hurry		
272	thatched cottage		
366	group for instruments for folk music		
272	thatched cottage		
334	Taegeukgi(the national flag of Korea)		
19	swing		
406	a marriage ceremony		
186	the (Korean) traditional percussion quartet		
35	performance of instrumental music of peasants		
232	art		
395	Han-ryu(Korean Waves)		
20	Goryeo celadon		
122	makgeolli(raw rice wine)		
391	Korean dress		
255	children's education		
404	the main gate of Changgyeong Palace		
402	traditional Korean-style house		
186	the (Korean) traditional percussion quartet		
391	Korean dress		
402	traditional Korean-style house		
121	dancing		
332	Talchum( mask dance)		
391	Korean dress		
244	affection		
130	something to eat		
391	Korean dress		
403	Hangeul (the Korean alphabet)		
122	makgeolli(raw rice wine)		
367	the Tripitaka Koreana (consisting over eighty thousand block		
362	Pansori(a traditional Korean narrative song)		
249	religious service for ancestors		
405	Mt. Halla		
122	makgeolli(raw rice wine)		

229	999 don't know		
230	2 kimchi		
231	256 traditional village		
232	362 Pansori(a traditional Korean narrative song)		
233	999 don't know	2 kimchi	
234	186 the (Korean) traditional percussion quartet		
235	363 customs	187 ancestral legacy	
236	249 religious service for ancestors		
237	999 don't know		
238	403 Hangeul (the Korean alphabet)	36 entertainment culture	391 Korean dress
239	228 drinking	23 red pepper	62 soybean paste
240	2 kimchi		
241	999 don't know		
242	220 etiquette/manners		
243	4 Korean classic music	164 Buddhism	24 Goryeo celadon
244	250 tradition		
245	391 Korean dress	4 Korean classic music	
246	391 Korean dress		
247	999 don't know		
248	391 Korean dress		
249	128 traditional holidays		
250	2 kimchi		
251	999 don't know		
252	999 don't know		
253	391 Korean dress		
254	2 kimchi	391 Korean dress	70 drama
255	999 don't know		
256	2 kimchi		
257	2 kimchi		
258	135 no concept	215 egoism	
259	128 traditional holidays	391 Korean dress	258 traditional play
260	2 kimchi		
261	999 don't know		
262	391 Korean dress		
263	391 Korean dress		
264	999 don't know		
265	190 soju		
266	391 Korean dress		
267	999 don't know	186 the (Korean) traditional percussion quartet	332 Talchum( mask dance)

268	999 don't know		
269	244 affection		
270	332 Talchum( mask dance)		131 folk song
271	233 distorted politics		
272	250 tradition		
273	220 etiquette/manners		
274	335 Taekwondo(the Korean art of self-defense)		122 makgeolli(raw rice wine)
275	22 exorcism		
276	407 vanity		
277	162 The red devils		
278	132 Mandu(dumpling)		186 the (Korean) traditional percussion quartet
279	213 Arirang		
280	128 traditional holidays		
281	2 kimchi		
282	2 kimchi		
283	391 Korean dress		
284	2 kimchi		
285	2 kimchi		
286	362 Pansori(a traditional Korean narrative song)		217 Confucianism
287	153 fan dance		220 etiquette/manners
288	220 etiquette/manners		2 kimchi
289	250 tradition		
290	999 don't know		
291	189 alcoholic drinks		
292	73 The polite nation in the east		
293	4 Korean classic music		
294	999 don't know		
295	39 The South Gate Market		
296	409 Hahoe mask		
297	213 Arirang		
298	136 The Folk Village		
299	236 Insa-dong		
300	155 Bibimbab(boiled rice with assorted mixtures)		
301	392 filial piety		
302	999 don't know		
303	2 kimchi		
304	999 don't know		
305	391 Korean dress		
306	194 stone pagoda(tower)		
		186 the (Korean) traditional percussion quartet	
		195 3 generations living together	
		71 a homogeneous nation	
		391 Korean dress	
		2 kimchi	
		26 preparing kimchi for the winter	



307	213 Arirang	391 Korean dress	
308	408 Korean foods		
309	231 historic site		
310	134 superstition	391 Korean dress	
311	274 dignity(one's face)	27 showing off	
312	31 The South Gate	61 The East Gate	
313	65 pottery		
314	239 benevolence and righteousness	72 virtue	392 filial piety
315	73 The polite nation in the east		
316	28 family coming first		
317	213 Arirang	391 Korean dress	186 the (Korean) traditional percussion quartet
318	240 cohesive power		
319	29 trouble		
320	35 performance of instrumental music of peasants	419 adverse circumstances	
321	38 to have little regard for the feeling of others	391 Korean dress	213 Arirang
322	211 foods	215 egoism	238 not to respect old people
323	999 don't know	189 alcoholic drinks	
324	37 snow sled		
325	237 to fly a kite	391 Korean dress	
326	243 conventional wedding		
327	128 traditional holidays		
328	4 Korean classic music	223 playing yut(Korean traditional game)	
329	243 conventional wedding		
330	213 Arirang		
331	4 Korean classic music		
332	11 traditional dancing		
333	193 The domestic farm products are the best.	236 Insa-dong	
334	128 traditional holidays		
335	235 upper classes of old Korea		
336	153 fan dance	273 integrity	127 culture
337	391 Korean dress		
338	122 makgeolli(raw rice wine)		
339	152 the white-clad folk(the Korean people)	2 kimchi	
340	999 don't know		
341	999 don't know		
342	391 Korean dress		
343	25 the royal palace	18 dog meat	
344	999 don't know	246 traditional dancing	
345	999 don't know		

346	218	courtesy	66	morality	217	Confucianism
347	134	superstition	246	traditional dancing		
348	999	don't know				
349	2	kimchi	213	Arirang		
350	133	art exhibition	4	Korean classic music		
351	234	Korean outdoor market of every five days	2	kimchi	62	soybean paste
352	999	don't know				
353	130	something to eat	241	traditional music		
354	244	affection	368	fashion show		
355	121	dancing	213	Arirang	2	kimchi
356	192	historical soap operas	250	tradition		
357	257	exhibition	217	Confucianism	391	Korean dress
358	123	folk game	362	Pansori(a traditional Korean narrative song)		
359	123	folk game				
360	220	etiquette/manners	191	eating habits		
361	999	don't know	21	the "Turtle Ship"	391	Korean dress
362	403	Hangeul (the Korean alphabet)				
363	186	the (Korean) traditional percussion quartet	275	dance		
364	999	don't know	391	Korean dress		
365	130	something to eat				
366	186	the (Korean) traditional percussion quartet				
367	2	kimchi				
368	221	history				
369	999	don't know				
370	131	folk song				
371	16	house				
372	217	Confucianism				
373	2	kimchi				
374	391	Korean dress	131	folk song		
375	391	Korean dress	16	house		
376	391	Korean dress	2	kimchi		
377	391	Korean dress				
378	362	Pansori(a traditional Korean narrative song)	220	etiquette/manners	392	filial piety
379	264	traditional custom				
380	391	Korean dress				
381	391	Korean dress				
382	2	kimchi	65	pottery		
383	165	to respect parents				
384	2	kimchi	131	folk song		391 Korean dress

385	123 folk game		
386	223 playing yut(Korean traditional game)		
387	999 don't know	391 Korean dress	6 a tile-roofed house
388	2 kimchi	391 Korean dress	279 kindliness
389	391 Korean dress		
390	999 don't know		
391	999 don't know		
392	392 filial piety	131 folk song	
393	131 folk song	2 kimchi	
394	65 pottery		
395	392 filial piety	2 kimchi	414 star of Korean wave
396	231 historic site	2 kimchi	
397	266 Buddhist temple		
398	999 don't know		
399	172 corruption		
400	394 grudge/heartburning		
401	430 jumble		
402	61 The East Gate		
403	112 mass consciousness		
404	391 Korean dress		
405	243 conventional wedding	205 New Year's Day	280 Chuseok(the harvest festival)
406	2 kimchi		
407	131 folk song	402 traditional Korean-style house	391 Korean dress
408	128 traditional holidays	391 Korean dress	223 playing yut(Korean traditional game)
409	250 tradition		
410	217 Confucianism		
411	999 don't know		
412	332 Talchum( mask dance)		
413	128 traditional holidays		
414	204 sound	131 folk song	
415	999 don't know		
416	225 food, clothing and housing		
417	153 fan dance		
418	391 Korean dress		
419	243 conventional wedding	391 Korean dress	131 folk song
420	151 BulGoGi(roast meat)	391 Korean dress	332 Talchum( mask dance)
421	186 the (Korean) traditional percussion quartet	391 Korean dress	2 kimchi
422	2 kimchi	391 Korean dress	
423	220 etiquette/manners	392 filial piety	391 Korean dress

424	213 Arirang	391 Korean dress	
425	362 Pansori(a traditional Korean narrative song)	2 kimchi	
426	391 Korean dress	244 affection	
427	220 etiquette/manners	391 Korean dress	211 foods
428	131 folk song		
429	391 Korean dress		
430	391 Korean dress		
431	281 chang(traditional narrative song)		
432	111 classics		
433	391 Korean dress		
434	420 internet		
435	362 Pansori(a traditional Korean narrative song)		
436	189 alcoholic drinks		
437	391 Korean dress		
438	2 kimchi		
439	391 Korean dress	371 Korean classic music play	
440	391 Korean dress	220 etiquette/manners	
441	2 kimchi	217 Confucianism	217 Confucianism
442	280 Chuseok(the harvest festival)	2 kimchi	
443	128 traditional holidays	4 Korean classic music	
444	128 traditional holidays	83 the 15th of January by the lunar calendar	
445	220 etiquette/manners		
446	391 Korean dress	391 Korean dress	
447	123 folk game	131 folk song	
448	249 religious service for ancestors	113 Gyeongbok-Palace	
449	391 Korean dress	128 traditional holidays	
450	164 Buddhism	153 fan dance	220 etiquette/manners
451	391 Korean dress	365 instruments for folk music	2 kimchi
452	391 Korean dress	249 religious service for ancestors	
453	220 etiquette/manners	249 religious service for ancestors	205 New Year's Day
454	391 Korean dress	206 obedience	
455	249 religious service for ancestors	205 New Year's Day	
456	391 Korean dress	2 kimchi	151 BulGoGi(roast meat)
457	999 don't know		
458	371 Korean classic music play		
459	156 Bulguksa		
460	999 don't know		
461	141 cultural assets		
462	999 don't know		

463	999	don't know			
464	220	etiquette/manners			
465	22	exorcism			
466	391	Korean dress			
467	391	Korean dress			
468	391	Korean dress			
469	999	don't know			
470	2	kimchi			
471	391	Korean dress			
472	220	etiquette/manners			
473	392	filial piety			
474	250	tradition			
475	218	courtesy			
476	34	respect for old people			
477	34	respect for old people			
478	65	pottery			
479	220	etiquette/manners			
480	141	cultural assets			
481	391	Korean dress			
482	131	folk song			
483	213	Arirang			
484	999	don't know			
485	109	Galbi/a rib			
486	999	don't know			
487	451	pulling rope game			
488	435	historic relics			
489	217	Confucianism			
490	217	Confucianism			
491	999	don't know			
492	999	don't know			
493	220	etiquette/manners			
494	999	don't know			
495	249	religious service for ancestors			
496	217	Confucianism			
497	220	etiquette/manners			
498	65	pottery			
499	217	Confucianism			
500	211	foods			
<hr/>					
	152	the white-clad folk(the Korean people)		429	regal power
	2	kimchi			
	218	courtesy			
	15	old palace			
	15	old palace			
	15	old palace			
	432	music		394	grudge/heartburning
	162	The red devils			
	231	historic site		31	The South Gate
	35	performance of instrumental music of peasants			
	261	ancestor worship			
	391	Korean dress			
	36	entertainment culture		231	historic site

501	360	indeciduous trees	
502	217	Confucianism	217 Confucianism
503	250	tradition	
504	11	traditional dancing	
505	123	folk game	
506	220	etiquette/manners	
507	213	Arirang	
508	175	North Korea	
509	66	morality	
510	220	etiquette/manners	
511	164	Buddhism	
512	123	folk game	
513	250	tradition	
514	261	ancestor worship	
515	433	IMF	
516	999	don't know	
517	331	mask	
518	261	ancestor worship	
519	416	relations from school	
520	391	Korean dress	
521	217	Confucianism	
522	128	traditional holidays	
523	392	filial piety	
524	151	BulGoGi(roast meat)	
525	173	feudal	
526	71	a homogeneous nation	
527	431	film	
528	139	Korean traditional play	
529	999	don't know	
530	4	Korean classic music	
531	220	etiquette/manners	
532	2	kimchi	
533	116	Korean circle[round] dance	
534	243	conventional wedding	
535	220	etiquette/manners	
536	220	etiquette/manners	
537	264	traditional custom	
538	176	Impatience	
539	2	kimchi	
	362	Pansori(a traditional Korean narrative song)	
	249	religious service for ancestors	
	4	Korean classic music	
	174	Pusan International Film Festival	
	249	religious service for ancestors	
	391	Korean dress	
	220	etiquette/manners	
	392	filial piety	
	228	drinking	
	246	traditional dancing	
	253	regional relation	
	249	religious service for ancestors	
	261	ancestor worship	
	249	religious service for ancestors	
	209	plastic operation	
	2	kimchi	
	391	Korean dress	
	123	folk game	
	391	Korean dress	
	131	folk song	
	46	to care about other's attention	
	217	Confucianism	
	391	Korean dress	
	158	museum	
	31	The South Gate	
	202	temple	
	334	Taegeukgi(the national flag of Korea)	
	109	Galbi/a rib	
	213	Arirang	
	27	showing off	

540	332 Talchum( mask dance)		
541	302 knife	391 Korean dress	402 traditional Korean-style house
542	184 mutual help	392 filial piety	
543	205 New Year's Day		
544	70 drama		
545	35 performance of instrumental music of peasants	395 Han-ryu(Korean Waves)	
546	999 don't know	403 Hangeul (the Korean alphabet)	
547	395 Han-ryu(Korean Waves)		
548	999 don't know		
549	999 don't know		
550	12 patriarchal system		
551	267 Jeju-do		
552	392 filial piety	391 Korean dress	
553	391 Korean dress		
554	331 mask		
555	999 don't know		
556	48 agriculture/farming		
557	402 traditional Korean-style house	186 the (Korean) traditional percussion quartet	
558	31 The South Gate	391 Korean dress	
559	213 Arirang	136 The Folk Village	
560	2 kimchi		
561	2 kimchi	62 soybean paste	
562	282 the thought of loyalty and filial piety	31 The South Gate	
563	391 Korean dress	331 mask	65 pottery
564	391 Korean dress		272 thatched cottage
565	136 The Folk Village	391 Korean dress	
566	2 kimchi		
567	152 the white-clad folk(the Korean people)	391 Korean dress	
568	418 white color	152 the white-clad folk(the Korean people)	47 the idea that men are superior to women
569	999 don't know		
570	999 don't know		
571	403 Hangeul (the Korean alphabet)		
572	329 gong		
573	999 don't know		
574	391 Korean dress	332 Talchum( mask dance)	268 janggu(a double-headed drum pinched in at the middle) dancing
575	71 a homogeneous nation	64 solidarity	119 love for family
576	218 courtesy	249 religious service for ancestors	
577	3 family culture	218 courtesy	

578	250	tradition	88	the Dano festival	205	New Year's Day
579	391	Korean dress	261	ancestor worship	362	Pansori(a traditional Korean narrative song)
580	218	courtesy	106	industrial arts		
581	211	foods				
582	999	don't know				
583	268	janggu(a double-headed drum pinched in at the middle) dancin	153	fan dance		
584	2	kimchi				
585	244	affection	189	alcoholic drinks	159	conservative thinking
586	210	quick-tempered				
587	279	kindliness	107	tourism		
588	174	Pusan International Film Festival				
589	998	none				
590	186	the (Korean) traditional percussion quartet	153	fan dance		
591	362	Pansori(a traditional Korean narrative song)	332	Talchum( mask dance)		
592	231	historic site				
593	403	Hangeul (the Korean alphabet)				
594	391	Korean dress	402	traditional Korean-style house		
595	12	patriarchal system	217	Confucianism		
596	362	Pansori(a traditional Korean narrative song)	335	Taekwondo(the Korean art of self-defense)		
597	391	Korean dress				
598	391	Korean dress	213	Arirang		
599	332	Talchum( mask dance)	131	folk song	362	Pansori(a traditional Korean narrative song)
600	208	extravagance				
601	332	Talchum( mask dance)	113	Gyeongbok-Palace		
602	213	Arirang				
603	27	showing off	101	authoritarianism	100	the economic condition is bad
604	362	Pansori(a traditional Korean narrative song)	332	Talchum( mask dance)		
605	999	don't know	102	a piece of flat stone used for flooring a room over a Korean	6	a tile-roofed house
606	391	Korean dress	156	Bulguksa		
607	6	a tile-roofed house	403	Hangeul (the Korean alphabet)	2	kimchi
608	113	Gyeongbok-Palace				
609	391	Korean dress				
610	263	janggu(a double-headed drum pinched in at the middle)				
611	153	fan dance	332	Talchum( mask dance)	391	Korean dress
612	116	Korean circle[round] dance	331	mask	44	Korean traditional seesaw
613	2	kimchi	151	BulGoGi(roast meat)		



614	270 Jagalchi(Gymnelopsis brashnikovi) festival	373 1988 Olympics	35 performance of instrumental music of peasants
615	999 don't know		
616	165 to respect parents		
617	249 religious service for ancestors		
618	250 tradition	220 etiquette/manners	
619	403 Hangeul (the Korean alphabet)	2 kimchi	
620	250 tradition	220 etiquette/manners	
621	207 proverb		
622	281 chang(traditional narrative song)		
623	65 pottery	116 Korean circle[round] dance	110 weaving by hand/weaving
624	249 religious service for ancestors	415 Hahoe mask dancing	
625	332 Talchum(mask dance)		
626	249 religious service for ancestors		
627	332 Talchum(mask dance)	42 traditional play	153 fan dance
628	116 Korean circle[round] dance	2 kimchi	
629	65 pottery	108 Goryeo white porcelain	331 mask
630	391 Korean dress	213 Arirang	
631	998 none		
632	2 kimchi	156 Bulguksa	
633	106 industrial arts	35 performance of instrumental music of peasants	254 traditional rice
634	105 willpower		
635	267 Jeju-do	43 to blame others	
636	403 Hangeul (the Korean alphabet)	84 DolHaruBang(Rock statue of Jeju Isalnd)	
637	218 courtesy		
638	2 kimchi	229 to respect old people	
639	332 Talchum( mask dance)	391 Korean dress	
640	213 Arirang	104 mock cavalry battle	
641	391 Korean dress	152 the white-clad folk(the Korean people)	
642	999 don't know	2 kimchi	
643	62 soybean paste		269 salted fish
644	434 training manners	2 kimchi	
645	999 don't know		
646	332 Talchum( mask dance)	202 temple	103 international film festival
647	391 Korean dress	250 tradition	
648	999 don't know		
649	392 filial piety	218 courtesy	
650	78 ethnic consciousness		

651	277 ChumSungDae		
652	999 don't know		
653	423 sympathy	77 consentaneity	
654	2 kimchi	391 Korean dress	118 transitional period
655	2 kimchi	424 relationship	
656	242 traditional clothes		
657	278 ChalunNoli(traditional Korean game)	162 The red devils	
658	2 kimchi	183 to hurry	
659	2 kimchi	162 The red devils	
660	249 religious service for ancestors		
661	201 drinking	249 religious service for ancestors	
662	249 religious service for ancestors	391 Korean dress	
663	217 Confucianism		
664	202 temple		
665	235 upper classes of old Korea	6 a tile-roofed house	
666	73 The polite nation in the east		
667	427 language		
668	156 Bulguksa	249 religious service for ancestors	
669	217 Confucianism		
670	261 ancestor worship		
671	392 filial piety		
672	250 tradition		
673	200 mountain		
674	220 etiquette/manners		
675	217 Confucianism		
676	220 etiquette/manners		
677	249 religious service for ancestors	127 culture	261 ancestor worship
678	235 upper classes of old Korea		
679	127 culture	250 tradition	
680	35 performance of instrumental music of peasants		
681	228 drinking		
682	998 none		
683	332 Talchum( mask dance)		
684	217 Confucianism	213 Arirang	
685	77 consentaneity	250 tradition	412 pleasure
686	16 house	170 Park Jung-Hee	
687	241 traditional music	391 Korean dress	
688	218 courtesy	165 to respect parents	
689	261 ancestor worship		242 traditional clothes

690	249 religious service for ancestors	
691	217 Confucianism	
692	217 Confucianism	
693	331 mask	
694	999 don't know	
695	217 Confucianism	
696	217 Confucianism	
697	249 religious service for ancestors	
698	412 pleasure	
699	156 Bulguksa	
700	125 beauty	
701	219 human relations	
702	999 don't know	
703	370 peace	
704	392 filial piety	
705	220 etiquette/manners	
706	128 traditional holidays	
707	197 traditional scholar	
708	2 kimchi	
709	120 game	
710	391 Korean dress	
711	166 fermented soybean paste	
712	198 social conflict	
713	999 don't know	
714	152 the white-clad folk(the Korean people)	
715	367 the Tripitaka Koreana (consisting over eighty thousand block	
716	220 etiquette/manners	
717	128 traditional holidays	
718	213 Arirang	
719	217 Confucianism	
720	2 kimchi	
721	165 to respect parents	
722	221 history	
723	217 Confucianism	
724	249 religious service for ancestors	
725	196 ssireum(Traditional wrestling)	
726	217 Confucianism	
727	391 Korean dress	
	168 fan dance	
	261 ancestor worship	73 The polite nation in the east
	403 Hangeul (the Korean alphabet)	
	2 kimchi	244 affection
	199 Sogguram cave(grotto)	156 Bulguksa
	119 love for family	
	391 Korean dress	
	76 bean-paste pot stew	
	167 division of territory	
	197 traditional scholar	
	156 Bulguksa	

728	998 none		
729	217 Confucianism	217 Confucianism	
730	169 diligence		
731	218 courtesy		
732	217 Confucianism		
733	220 etiquette/manners	428 conventions	
734	217 Confucianism	199 Sogguram cave(grotto)	
735	121 dancing		
736	999 don't know		
737	999 don't know		
738	301 Korean time	117 competitive society	401 blood ties
739	371 Korean classic music play	362 Pansori(a traditional Korean narrative song)	2 kimchi
740	244 affection		
741	220 etiquette/manners	217 Confucianism	
742	332 Talchum( mask dance)		
743	34 respect for old people	67 large family	
744	16 house		
745	2 kimchi		
746	362 Pansori(a traditional Korean narrative song)		
747	391 Korean dress	137 intangible cultural assets	
748	363 customs	203 four seasons	
749	999 don't know		
750	999 don't know		
751	220 etiquette/manners		
752	425 excecise	426 to work hard	
753	999 don't know		
754	999 don't know		
755	999 don't know		
756	391 Korean dress		
757	409 Hahoe mask	79 a large transverse bamboo flute	121 dancing
758	117 competitive society	217 Confucianism	
759	243 conventional wedding		
760	391 Korean dress		
761	243 conventional wedding		
762	391 Korean dress		
763	243 conventional wedding	271 ancestor-memorial services	
764	452 first son supporting parents		
765	249 religious service for ancestors		
766	452 first son supporting parents		

767	243 conventional wedding		
768	213 Arirang		
769	271 ancestor-memorial services		
770	391 Korean dress	391 Korean dress	
771	221 history	271 ancestor-memorial services	
772	391 Korean dress		
773	241 traditional music		
774	249 religious service for ancestors		
775	435 historic relics		
776	391 Korean dress		
777	213 Arirang		
778	249 religious service for ancestors		
779	123 folk game		
780	999 don't know		
781	249 religious service for ancestors		
782	211 foods	Bibimbab(boiled rice with assorted mixtures)	151 BulGoGi(roast meat)
783	244 affection		
784	87 Dokdo Island		
785	228 drinking		
786	391 Korean dress		
787	229 to respect old people		
788	999 don't know		
789	408 Korean foods		
790	408 Korean foods		
791	2 kimchi	2 kimchi	
792	391 Korean dress	391 Korean dress	249 religious service for ancestors
793	454 war	211 foods	
794	250 tradition		
795	64 solidarity		
796	266 Buddhist temple		
797	86 diversity	2 kimchi	
798	391 Korean dress	436 patriotism	
799	220 etiquette/manners		
800	4 Korean classic music		
801	332 Talchum( mask dance)		
802	141 cultural assets		
803	83 the 15th of January by the lunar calendar		
804	243 conventional wedding	111 classics	

805	"21	the "Turtle Ship"	417	the Korean script(Hangul)		
806	249	religious service for ancestors				
807	222	humanity				
808	221	history				
809	453	genealogical tree				
810	199	Sogguram cave(grotto)				
811	401	blood ties				
812	186	the (Korean) traditional percussion quartet				
813	165	to respect parents				
814	280	Chuseok(the harvest festival)	205	New Year's Day		
815	2	kimchi				
816	332	Talchum( mask dance)	35	performance of instrumental music of peasants		
817	186	the (Korean) traditional percussion quartet	391	Korean dress		
818	34	respect for old people		402	traditional Korean-style house	
819	266	Buddhist temple				
820	391	Korean dress	261	ancestor worship		
821	363	customs				
822	249	religious service for ancestors	134	superstition		
823	128	traditional holidays	205	New Year's Day		
824	217	Confucianism		280	Chuseok(the harvest festival)	
825	458	living conditions of the Joseon Dynasty	261	ancestor worship		
826	261	ancestor worship	143	shaman		
827	4	Korean classic music	128	traditional holidays		
828	83	the 15th of January by the lunar calendar	457	JibulNoli(Korean traditional game)		
829	142	imitation culture				
830	261	ancestor worship				
831	249	religious service for ancestors				
832	243	conventional wedding	205	New Year's Day		
833	243	conventional wedding	456	funeral rites		
834	249	religious service for ancestors				
835	391	Korean dress				
836	128	traditional holidays				
837	331	mask				
838	220	etiquette/manners	391	Korean dress		
839	151	BulGoGi(roast meat)				
840	261	ancestor worship				
841	45	sharing				
842	73	The polite nation in the east	279	kindliness		
				157	service	
					83	the 15th of January by the lunar calendar

843	73	The polite nation in the east	
844	999	don't know	
845	261	ancestor worship	
846	391	Korean dress	
847	2	kimchi	
848	330	family relations	
849	220	etiquette/manners	
850	250	tradition	
851	455	religion	
852	97	Goguryeo's history	
853	261	ancestor worship	
854	249	religious service for ancestors	
855	423	sympathy	
856	2	kimchi	
857	999	don't know	
858	391	Korean dress	
859	261	ancestor worship	
860	336	Taekkyeon(the kicking and tripping art)	
861	125	beauty	
862	162	The red devils	
863	250	tradition	
864	244	affection	
865	2	kimchi	
866	371	Korean classic music play	
867	403	Hangeul (the Korean alphabet)	
868	237	to fly a kite	
869	391	Korean dress	
870	391	Korean dress	
871	115	classical literature	
872	241	traditional music	
873	2	kimchi	
874	138	traditional village	
875	80	party strife	
876	391	Korean dress	
877	71	a homogeneous nation	
878	116	Korean circle[round] dance	
879	372	exchange of work	
	218	courtesy	
	217	Confucianism	
	438	harmony among neighbors	
	85	kind heart	
	2	kimchi	
	2	kimchi	
	402	traditional Korean-style house	
	275	dance	
	413	Confucian temple and a school belonging to it	
	391	Korean dress	
	332	Taechum( mask dance)	
	263	a janggu(a double-headed drum pinched in at the middle)	

880	153 fan dance	186 the (Korean) traditional percussion quartet
881	259 house	
882	332 Talchum( mask dance)	
883	275 dance	
884	392 filial piety	
885	410 Hanchum(dancing about grudge)	
886	999 don't know	
887	73 The polite nation in the east	
888	65 pottery	
889	402 traditional Korean-style house	391 Korean dress
890	391 Korean dress	
891	391 Korean dress	2 kimchi
892	421 cheering	
893	12 patriarchal system	
894	409 Hahoe mask	391 Korean dress
895	31 The South Gate	74 The gate for independence
896	250 tradition	
897	336 Taekkyeon(the kicking and tripping art)	75 hypogastric breathing
898	232 art	245 traditional music's melody
899	402 traditional Korean-style house	335 Taekwondo(the Korean art of self-defense)
900	391 Korean dress	2 kimchi
901	6 a tile-roofed house	
902	999 don't know	
903	999 don't know	
904	391 Korean dress	
905	392 filial piety	
906	186 the (Korean) traditional percussion quartet	
907	362 Pansori(a traditional Korean narrative song)	
908	250 tradition	
909	362 Pansori(a traditional Korean narrative song)	
910	30 historical place	
911	218 courtesy	
912	164 Buddhism	
913	220 etiquette/manners	
914	153 fan dance	
915	999 don't know	
916	2 kimchi	
917	35 performance of instrumental music of peasants	
918	362 Pansori(a traditional Korean narrative song)	4 Korean classic music
		196 ssireum(Traditional wrestling)
		420 internet
		2 kimchi
		422 5.18 Memorial Hall
		332 Talchum( mask dance)
		275 dance
		62 soybean paste
		128 traditional holidays
		250 tradition
		260 conventional type's farming
		197 traditional scholar
		65 pottery
		165 to respect parents
		245 traditional music's melody
		196 ssireum(Traditional wrestling)
		229 to respect old people
		2 kimchi
		391 Korean dress
		74 The gate for independence
		75 hypogastric breathing
		245 traditional music's melody
		335 Taekwondo(the Korean art of self-defense)
		2 kimchi
		196 ssireum(Traditional wrestling)
		229 to respect old people
		65 pottery
		165 to respect parents
		245 traditional music's melody
		4 Korean classic music



919	411 Korean formal food	276 ChunHyangGa(traditional Korean narrative song)	369 top spinning
920	217 Confucianism		
921	362 Pansori(a traditional Korean narrative song)		
922	40 Karaoke box		
923	999 don't know		
924	999 don't know		
925	999 don't know		
926	999 don't know		
927	213 Arirang		
928	4 Korean classic music		
929	362 Pansori(a traditional Korean narrative song)		
930	203 four seasons	459 freedom	
931	218 courtesy	362 Pansori(a traditional Korean narrative song)	
932	220 etiquette/manners		
933	155 Bibimbab(boiled rice with assorted mixtures)		
934	123 folk game	16 house	359 topknot
935	131 folk song	242 traditional clothes	
936	128 traditional holidays	439 Weness	
937	4 Korean classic music	440 clothes	130 something to eat
938	402 traditional Korean-style house	391 Korean dress	
939	999 don't know	391 Korean dress	
940	362 Pansori(a traditional Korean narrative song)		
941	362 Pansori(a traditional Korean narrative song)		
942	48 agriculture/farming		
943	391 Korean dress		
944	460 natural scenery		
945	218 courtesy		
946	402 traditional Korean-style house		
947	328 purity		
948	228 drinking		
949	177 development		
950	362 Pansori(a traditional Korean narrative song)		
951	2 kimchi		
952	391 Korean dress		
953	362 Pansori(a traditional Korean narrative song)		
954	183 to hurry	461 impatience	
955	362 Pansori(a traditional Korean narrative song)		
956	391 Korean dress	362 Pansori(a traditional Korean narrative song)	96 tiled roof

957	243 conventional wedding	
958	362 Pansori(a traditional Korean narrative song)	
959	220 etiquette/manners	
960	4 Korean classic music	462 traditional industrial arts
961	218 courtesy	
962	999 don't know	
963	999 don't know	
964	231 historic site	
965	390 Korean paper technology	
966	243 conventional wedding	254 traditional rice
967	391 Korean dress	254 traditional rice
968	123 folk game	
969	218 courtesy	
970	176 Impatience	441 technical expertise
971	7 national treasure	31 The South Gate
972	165 to respect parents	279 kindliness
973	2 kimchi	
974	12 patriarchal system	178 exclusivism
975	391 Korean dress	
976	31 The South Gate	
977	250 tradition	89 unity
978	6 a tile-roofed house	
979	35 performance of instrumental music of peasants	
980	249 religious service for ancestors	
981	217 Confucianism	
982	250 tradition	362 Pansori(a traditional Korean narrative song)
983	391 Korean dress	144 musicals
984	22 exorcism	
985	63 The Dabotap	213 Arirang
986	213 Arirang	391 Korean dress
987	35 performance of instrumental music of peasants	
988	2 kimchi	
989	391 Korean dress	
990	156 Bulguksa	
991	391 Korean dress	
992	31 The South Gate	35 performance of instrumental music of peasants
993	392 filial piety	
994	272 thatched cottage	



Q49 ID	①	②	③
1	1 family	212 human relations	
2	2 health	6 economic problems	
3	2 health	122 material	
4	1 family	2 health	
5	241 myself	151 parents	
6	1 family	5 home	
7	182 trust	271 friend	
8	1 family		
9	181 human		
10	271 friend	1 family	
11	242 children	61 money	
12	211 work	5 home	
13	242 children		
14	4 the foundations		244 place of work
15	2 health		
16	183 life	1 family	
17	2 health	6 economic problems	
18	245 religion	2 health	
19	5 home	1 family	
20	1 family		
21	1 family		
22	1 family		
23	151 parents		
24	1 family	2 health	
25	1 family	61 money	
26	1 family	2 health	
27	2 health	1 family	
28	1 family	2 health	
29	1 family	393 brothers	
30	2 health	1 family	
31	1 family	271 friend	
32	2 health		
33	2 health		
34	5 home		
35	1 family	271 friend	
36	1 family	271 friend	
			182 trust



76 2 health  
 77 1 family  
 78 1 family  
 79 242 children  
 80 242 children  
 81 1 family  
 82 1 family  
 83 1 family  
 84 1 family  
 85 1 family  
 86 211 work  
 87 1 family  
 88 1 family  
 89 1 family  
 90 1 family  
 91 271 friend  
 92 1 family  
 93 241 myself  
 94 1 family  
 95 1 family  
 96 1 family  
 97 242 children  
 98 242 children  
 99 1 family  
 100 1 family  
 101 1 family  
 102 242 children  
 103 1 family  
 104 242 children  
 105 1 family  
 106 5 home  
 107 241 myself  
 108 2 health  
 109 241 myself  
 110 1 family  
 111 1 family  
 112 1 family  
 113 1 family  
 114 1 family

2 health  
 271 friend  
 1 family  
 184 business  
 271 friend  
 1 family  
 1 family  
 211 work  
 2 health  
 2 health

271 friend  
 151 parents  
 2 health

115	1 family	2 health	
116	1 family	.	
117	1 family	.	
118	1 family	.	
119	61 money	2 health	
120	2 health	.	
121	1 family	61 money	
122	1 family	6 economic problems	
123	1 family	.	
124	1 family	245 religion	
125	2 health	1 family	
126	2 health	1 family	
127	1 family	.	
128	151 parents	.	
129	1 family	2 health	
130	1 family	2 health	
131	5 home	244 place of work	
132	242 children	153 spouse	151 parents
133	2 health	61 money	.
134	1 family	2 health	61 money
135	2 health	1 family	.
136	1 family	.	
137	1 family	.	
138	2 health	392 happiness	61 money
139	2 health	61 money	391 harmony
140	1 family	2 health	61 money
141	999 don't know	.	61 money
142	1 family	2 health	61 money
143	1 family	2 health	61 money
144	1 family	.	.
145	2 health	1 family	.
146	123 conversation with people I like	2 health	61 money
147	2 health	153 spouse	242 children
148	247 occupation	1 family	2 health
149	2 health	61 money	246 politics
150	242 children	.	.
151	2 health	1 family	61 money
152	1 family	241 myself	.
153	2 health	1 family	61 money





193	1 family	271 friend	214 boy friend/girl friend
194	1 family	271 friend	242 children
195	2 health	61 money	
196	1 family		
197	242 children	1 family	2 health
198	2 health	1 family	61 money
199	1 family	2 health	1 family
200	211 work		
201	1 family		
202	242 children	2 health	
203	2 health	242 children	153 spouse
204	1 family	5 home	272 hobby
205	1 family		
206	1 family	2 health	
207	5 home		
208	61 money	31 my life	216 leisure
209	2 health		
210	2 health	1 family	
211	242 children	153 spouse	2 health
212	2 health		
213	2 health		
214	153 spouse	185 love	61 money
215	2 health	2 health	61 money
216	2 health	61 money	1 family
217	2 health	1 family	247 occupation
218	5 home		
219	2 health		
220	2 health	61 money	
221	1 family	2 health	1 family
222	2 health	1 family	61 money
223	31 my life	2 health	61 money
224	2 health	1 family	
225	1 family	2 health	
226	1 family	2 health	124 conversation with people I like
227	1 family	2 health	
228	999 don't know		61 money
229	2 health	1 family	
230	2 health	1 family	61 money
231	61 money	2 health	1 family



271	5 home		
272	186 lover	2 health	
273	241 myself	2 health	
274	185 love		
275	2 health	242 children	2 health
276	241 myself	61 money	391 harmony
277	2 health	1 family	2 health
278	2 health	1 family	271 friend
279	61 money	1 family	185 love
280	213 baby	2 health	1 family
281	1 family	185 love	
282	61 money	247 occupation	
283	1 family		
284	1 family		
285	2 health	61 money	249 to live happily
286	2 health	6 economic problems	1 family
287	2 health	1 family	
288	61 money	1 family	
289	1 family	271 friend	
290	999 don't know		
291	2 health	248 property	
292	122 material	2 health	
293	1 family		
294	10 family's health	11 family's happiness	
295	2 health		
296	1 family		
297	2 health		
298	1 family		
299	242 children		
300	1 family	271 friend	
301	1 family	61 money	188 time
302	2 health	1 family	61 money
303	2 health	61 money	182 trust
304	1 family	271 friend	241 myself
305	185 love	61 money	121 fame/honor
306	271 friend	1 family	
307	2 health	61 money	242 children
308	2 health	61 money	1 family
309	1 family		

310	248	property	1	family	395	hope
311	181	human	2	love		
312	1	family	2	health		
313	151	parents				
314	1	family	214	boy friend/girl friend		
315	2	health				
316	2	health				
317	2	health				
318	1	family	5	home	61	money
319	1	family	2	health		
320	1	family	2	health	61	money
321	1	family	2	health	271	friend
322	1	family	8	nation	271	friend
323	1	family	61	money		
324	1	family	2	health		
325	2	health				
326	241	myself	241	myself		
327	1	family				
328	10	family's health				
329	1	family	271	friend		
330	1	family				
331	1	family				
332	5	home				
333	2	health	1	family		
334	2	health	241	myself		
335	2	health	6	economic problems		
336	241	myself	9	family concord		
337	1	family	2	health	32	security for the aged
338	1	family				
339	5	home				
340	1	family	271	friend		
341	2	health				
342	1	family	1	family	392	happiness
343	1	family	151	parents	242	children
344	33	ability	271	friend		
345	2	health	187	sincerity		
346	1	family	1	family		
347	245	religion	2	health	248	property
348	1	family	1	family	2	health

349	2 health		
350	2 health	1 family	
351	2 health		
352	1 family		
353	2 health		
354	185 love		
355	2 health	1 family	61 money
356	217 a travelor's melancholy	1 family	214 boy friend/girl friend
357	1 family		
358	61 money	2 health	
359	1 family	2 health	
360	1 family		
361	2 health		
362	1 family	10 family's health	6 economic problems
363	2 health	1 family	61 money
364	2 health		
365	2 health		
366	2 health		
367	1 family	2 health	392 happiness
368	1 family		
369	999 don't know		
370	242 children	153 spouse	
371	1 family	2 health	61 money
372	2 health		
373	1 family	271 friend	
374	1 family		
375	242 children		
376	247 occupation	2 health	
377	61 money		
378	247 occupation		
379	2 health	247 occupation	
380	1 family		
381	242 children	5 home	
382	2 health	1 family	392 happiness
383	2 health		
384	2 health		
385	1 family		
386	2 health		
387	1 family	271 friend	

388	1 family	271 friend	2 health
389	2 health	.	.
390	999 don't know	.	.
391	2 health	.	.
392	241 myself	.	.
393	2 health	.	.
394	257 loyalty fo family	.	.
395	1 family	271 friend	61 money
396	2 health	392 happiness	.
397	2 health	.	.
398	61 money	.	.
399	211 work	.	.
400	397 schoolwork	.	.
401	258 acquaintance	.	.
402	1 family	.	.
403	2 health	1 family	.
404	1 family	2 health	.
405	1 family	271 friend	61 money
406	1 family	2 health	.
407	151 parents	1 family	.
408	1 family	271 friend	214 boy friend/girl friend
409	5 home	.	.
410	1 family	271 friend	.
411	2 health	.	.
412	1 family	.	.
413	242 children	2 health	.
414	2 health	.	.
415	2 health	1 family	.
416	1 family	.	.
417	2 health	1 family	.
418	151 parents	153 spouse	.
419	2 health	.	.
420	151 parents	247 occupation	.
421	247 occupation	61 money	2 health
422	2 health	1 family	1 family
423	2 health	61 money	.
424	1 family	2 health	2 health
425	1 family	242 children	2 health
426	10 family's health	61 money	398 relaxation

427	181 human	61 money	2 health
428	1 family	271 friend	
429	1 family		
430	2 health		
431	2 health		
432	2 health		
433	1 family		
434	1 family		
435	214 boy friend/girl friend		
436	2 health		
437	2 health	61 money	
438	397 schoolwork		
439	241 myself	151 parents	
440	245 religion	153 spouse	
441	2 health		
442	241 myself		
443	242 children		
444	2 health		
445	1 family	61 money	
446	241 myself	211 work	
447	61 money	1 family	
448	1 family	17 family's peace	2 health
449	245 religion	271 friend	
450	2 health	1 family	
451	1 family	1 family	
452	1 family	2 health	
453	1 family	2 health	
454	151 parents	391 harmony	61 money
455	1 family	1 family	
456	1 family		
457	242 children		
458	2 health		
459	1 family	1 family	
460	1 family		
461	256 car		
462	159 rich and powerful nation		
463	1 family		
464	2 health		
465	1 family	242 children	

466	255	freedom			
467	1	family	1	family	395
468	5	home	2	health	hope
469	153	spouse			61
470	1	family	151	parents	money
471	2	health	2	health	
472	2	health	1	family	
473	2	health			
474	1	family			
475	2	health			
476	2	health	247	occupation	
477	247	occupation	1	family	
478	2	health	2	health	
479	1	family	1	family	
480	2	health	211	work	
481	1	family			
482	392	happiness			
483	999	don't know			
484	999	don't know			
485	151	parents	1	family	
486	1	family			
487	1	family			
488	61	money	252	to solve housing problem	1
489	1	family	2	health	family
490	192	credit	1	family	2
491	1	family			health
492	2	health			
493	156	my health	242	children	
494	242	children			
495	2	health	1	family	
496	1	family			
497	241	myself			
498	241	myself	211	work	1
499	1	family			family
500	331	land	61	money	1
501	2	health			family
502	1	family			2
503	1	family	241	myself	health
504	1	family	2	health	



505	1 family		
506	241 myself		
507	1 family		
508	242 children		
509	1 family	2 health	61 money
510	1 family		
511	153 spouse	242 children	2 health
512	331 land	1 family	
513	1 family		
514	1 family	2 health	151 parents
515	242 children	153 spouse	
516	1 family		
517	242 children		
518	2 health	61 money	1 family
519	1 family		
520	1 family	2 health	248 property
521	151 parents	153 spouse	242 children
522	1 family	2 health	216 leisure
523	1 family		
524	1 family		
525	1 family		
526	5 home		
527	1 family	244 place of work	
528	1 family	2 health	
529	1 family		
530	1 family		
531	1 family		
532	1 family	245 religion	247 occupation
533	2 health		
534	1 family	2 health	
535	5 home	245 religion	241 myself
536	1 family		
537	260 children's education	2 health	32 security for the aged
538	241 myself	1 family	
539	2 health		
540	214 boy friend/girl friend		
541	151 parents	1 family	2 health
542	1 family	153 spouse	213 baby
543	1 family	271 friend	

544	1 family	125 future	241 myself
545	1 family	61 money	
546	1 family		
547	1 family	244 place of work	
548	999 don't know		
549	241 myself	1 family	
550	1 family	2 health	
551	151 parents	1 family	61 money
552	2 health	61 money	
553	9 family concord		
554	151 parents		
555	2 health	1 family	
556	242 children	151 parents	
557	2 health	2 health	61 money
558	1 family		
559	1 family	1 family	
560	2 health	2 health	
561	1 family	2 health	
562	1 family	2 health	
563	242 children	2 health	
564	5 home	242 children	
565	153 spouse		151 parents
566	1 family	1 family	
567	2 health	2 health	
568	1 family		
569	2 health	2 health	
570	242 children	1 family	
571	2 health		
572	1 family	151 parents	
573	242 children	2 health	
574	1 family	259 for politicians to manage a nation	
575	19 robust economy	1 family	159 rich and powerful nation
576	2 health	248 property	244 place of work
577	1 family	2 health	18 family love
578	242 children	123 conversation with people I like	
579	255 freedom	242 children	
580	2 health	271 friend	1 family
581	182 trust	61 money	2 health
582	1 family		

583	1 family	2 health	61 money
584	1 family	.	.
585	247 occupation	.	.
586	1 family	2 health	151 parents
587	33 ability	271 friend	.
588	212 human relations	1 family	.
589	2 health	1 family	61 money
590	1 family	2 health	.
591	999 don't know	.	.
592	61 money	1 family	.
593	241 myself	1 family	.
594	1 family	1 family	.
595	2 health	1 family	.
596	1 family	271 friend	2 health
597	1 family	2 health	.
598	1 family	.	.
599	1 family	2 health	247 occupation
600	61 money	1 family	121 fame/honor
601	399 God	1 family	.
602	242 children	.	.
603	211 work	.	.
604	211 work	.	.
605	1 family	1 family	2 health
606	399 God	.	1 family
607	1 family	185 love	.
608	182 trust	211 work	.
609	1 family	.	61 money
610	1 family	2 health	2 health
611	1 family	245 religion	.
612	1 family	1 family	.
613	2 health	2 health	247 occupation
614	1 family	1 family	.
615	2 health	2 health	.
616	1 family	245 religion	.
617	153 spouse	.	211 work
618	1 family	1 family	.
619	241 myself	222 courtesy	.
620	2 health	.	2 health
621	221 humanity	.	.

622	1 family	2 health	182 trust
623	1 family	2 health	
624	1 family	1 family	
625	2 health		
626	242 children		
627	1 family	61 money	
628	242 children	1 family	2 health
629	1 family	2 health	61 money
630	183 life	2 health	
631	1 family		
632	1 family	183 life	
633	2 health	1 family	
634	183 life	2 health	61 money
635	32 security for the aged	1 family	1 family
636	5 home		
637	1 family	2 health	
638	1 family	2 health	
639	1 family	2 health	
640	242 children		
641	1 family		
642	2 health	1 family	61 money
643	2 health	1 family	
644	2 health	1 family	211 work
645	61 money		
646	1 family	2 health	61 money
647	9 family concord	2 health	248 property
648	2 health	1 family	
649	5 home	214 boy friend/girl friend	
650	1 family		
651	151 parents	156 my health	
652	151 parents	1 family	185 love
653	153 spouse	156 my health	158 parents' health
654	151 parents	151 parents	
655	242 children	2 health	61 money
656	1 family	151 parents	393 brothers
657	1 family	153 spouse	211 work
658	242 children		
659	10 family's health	2 health	
660	1 family		

661	242 children	151 parents	271 friend
662	10 family's health	6 economic problems	191 to keep credit
663	241 myself	242 children	153 spouse
664	10 family's health		
665	153 spouse	10 family's health	
666	9 family concord	253 for children to grow healthily	10 family's health
667	2 health	61 money	
668	156 my health	254 to live in plenty	
669	156 my health	6 economic problems	
670	242 children	153 spouse	
671	2 health	392 happiness	
672	1 family	2 health	
673	242 children	153 spouse	
674	1 family		
675	2 health	1 family	
676	1 family	2 health	
677	151 parents	247 occupation	
678	241 myself	1 family	396 school
679	247 occupation		
680	1 family		
681	156 my health		
682	151 parents	10 family's health	
683	1 family		
684	9 family concord	10 family's health	
685	242 children	151 parents	
686	242 children	153 spouse	153 spouse
687	245 religion	2 health	
688	1 family	61 money	
689	1 family	216 leisure	
690	156 my health	10 family's health	252 to solve housing problem
691	2 health	1 family	2 health
692	10 family's health		6 economic problems
693	241 myself		
694	10 family's health	151 parents	242 children
695	242 children	61 money	1 family
696	10 family's health	153 spouse	6 economic problems
697	61 money	15 financial leeway	
698	1 family	242 children	
699	1 family		

700	2 health	1 family	
701	2 health	1 family	
702	2 health	1 family	
703	2 health	61 money	1 family
704	2 health	1 family	
705	1 family	2 health	
706	271 friend		
707	1 family	271 friend	
708	156 my health		
709	242 children		
710	61 money	1 family	271 friend
711	16 personal liberty		
712	242 children		
713	5 home	151 parents	61 money
714	151 parents		
715	190 construction of social welfare facilities		
716	241 myself	242 children	
717	151 parents		
718	153 spouse		
719	2 health	61 money	
720	219 apartment		
721	1 family		
722	2 health	9 family concord	
723	153 spouse	242 children	
724	2 health	61 money	1 family
725	10 family's health		
726	1 family	61 money	211 work
727	242 children	211 work	
728	156 my health		
729	10 family's health	1 family	
730	61 money	242 children	
731	1 family		
732	1 family	12 dog	
733	2 health	61 money	271 friend
734	151 parents	211 work	61 money
735	153 spouse	151 parents	242 children
736	1 family		
737	1 family	151 parents	
738	1 family	241 myself	61 money

739	10 family's health		
740	242 children		
741	1 family	218 both families' relations	
742	1 family	2 health	211 work
743	245 religion		
744	2 health	242 children	153 spouse
745	242 children		
746	9 family concord		
747	10 family's health	248 property	244 place of work
748	1 family	245 religion	
749	156 my health	10 family's health	
750	156 my health	251 for children to get a lot of money	155 spouse's health
751	156 my health	1 family	
752	61 money	242 children	211 work
753	156 my health	61 money	
754	14 economic growth		
755	242 children		
756	155 spouse's health		
757	999 don't know		
758	1 family	61 money	271 friend
759	1 family	271 friend	
760	1 family	211 work	
761	6 economic problems		
762	1 family	2 health	
763	1 family		
764	1 family		
765	1 family		
766	1 family		
767	6 economic problems		
768	2 health	262 children's health	
769	2 health		
770	999 don't know		
771	5 home	2 health	
772	2 health		
773	2 health		
774	182 trust		
775	2 health	261 children's good future	
776	1 family		
777	1 family		

778	15 financial leeway		
779	2 health	1 family	61 money
780	2 health		
781	2 health		
782	1 family		
783	220 affluent life		
784	183 life	1 family	271 friend
785	397 schoolwork		
786	247 occupation		
787	1 family		
788	1 family		
789	1 family		
790	392 happiness	151 parents	
791	1 family	1 family	
792	1 family	2 health	247 occupation
793	2 health		
794	1 family		
795	1 family		
796	1 family		
797	1 family		
798	1 family	2 health	
799	1 family		
800	1 family		
801	2 health		
802	1 family		
803	1 family		
804	1 family		
805	1 family		
806	400 happy life		
807	1 family		
808	61 money		
809	1 family		
810	1 family		
811	361 to live easily and to die		
812	11 family's happiness		
813	2 health		
814	151 parents		
815	1 family		
816	263 promotion	242 children	153 spouse



817	1 family		
818	20 family relations		
819	2 health		
820	262 children's health		
821	242 children		
822	8 nation	5 home	
823	5 home	242 children	153 spouse
824	2 health		
825	1 family		
826	2 health	9 family concord	
827	242 children		
828	5 home	242 children	
829	2 health	1 family	
830	261 children's good future		
831	10 family's health		
832	5 home	242 children	
833	1 family	401 fraternal love	17 family's peace
834	2 health		
835	212 human relations		
836	10 family's health		
837	1 family		
838	1 family		
839	2 health		
840	1 family	242 children	
841	999 don't know		
842	153 spouse		
843	182 trust		
844	2 health		
845	1 family		
846	2 health		
847	1 family		
848	153 spouse	242 children	61 money
849	2 health	61 money	121 fame/honor
850	2 health		
851	2 health		
852	2 health		
853	2 health		
854	2 health		
855	1 family		

856	242 children	2 health	
857	242 children	2 health	
858	2 health		
859	1 family		
860	1 family		
861	151 parents	393 brothers	
862	1 family		271 friend
863	1 family		
864	188 time	1 family	
865	1 family	271 friend	
866	5 home		
867	1 family		
868	1 family		
869	1 family		
870	1 family		
871	1 family	245 religion	
872	1 family	151 parents	6 economic problems
873	5 home	392 happiness	2 health
874	1 family		
875	392 happiness		
876	1 family		
877	2 health		
878	1 family		
879	212 human relations		
880	5 home		
881	242 children	1 family	
882	10 family's health		
883	1 family		
884	189 to keep faith		
885	242 children		
886	242 children		
887	1 family	271 friend	
888	151 parents		
889	1 family	271 friend	241 myself
890	1 family	271 friend	
891	1 family	247 occupation	241 myself
892	1 family		
893	241 myself	1 family	
894	1 family	245 religion	185 love

895	13 to have family		
896	2 health	244 place of work	250 to solve housing problems
897	1 family	61 money	2 health
898	124 conversation with people I like	2 health	245 religion
899	1 family		153 spouse
900	61 money	242 children	
901	1 family	241 myself	
902	2 health		242 children
903	151 parents	153 spouse	242 children
904	392 happiness	153 spouse	
905	5 home		
906	1 family		
907	2 health		
908	1 family	2 health	
909	2 health	211 work	1 family
910	2 health	6 economic problems	
911	211 work	61 money	
912	1 family	211 work	
913	1 family	2 health	252 to solve housing problem
914	242 children	211 work	
915	1 family	2 health	61 money
916	2 health	1 family	157 service
917	2 health	11 family's happiness	61 money
918	1 family	2 health	6 economic problems
919	61 money	252 to solve housing problem	216 leisure
920	2 health	9 family concord	
921	245 religion		
922	183 life		
923	2 health		
924	1 family	34 nation's peace	
925	242 children	153 spouse	151 parents
926	2 health	242 children	1 family
927	6 economic problems	2 health	242 children
928	1 family	248 property	
929	151 parents	5 home	244 place of work
930	245 religion	1 family	
931	2 health	2 health	
932	1 family	193 the Bible	
933	5 home		241 myself

934	10	family's health	1	family	400	happy life
935	2	health	245	religion		
936	1	family	5	home		
937	224	Jesus				
938	1	family	2	health		
939	1	family				
940	2	health				
941	2	health				
942	2	health				
943	17	family's peace				
944	10	family's health				
945	1	family				
946	247	occupation				
947	189	to keep faith				
948	1	family				
949	2	health				
950	1	family				
951	1	family				
952	241	myself				
953	1	family				
954	17	family's peace				
955	211	work			211	work
956	2	health	1	family		
957	2	health	1	family		
958	2	health	1	family		
959	1	family	271	friend	273	relatives
960	1	family	2	health		
961	1	family	160	learning		
962	1	family	248	property		
963	1	family	244	place of work		
964	2	health	1	family	223	neighborhood
965	2	health	1	family		
966	1	family	2	health		
967	1	family				
968	1	family				
969	2	health	1	family		
970	392	happiness	1	family	245	religion
971	153	spouse	1	family		
972	194	the Bible	1	family		

973	1 family	153 spouse	
974	242 children		
975	242 children		
976	241 myself		
977	241 myself	1 family	271 friend
978	1 family		
979	2 health		
980	213 baby		
981	1 family	2 health	
982	245 religion	1 family	245 religion
983	242 children		
984	2 health	242 children	
985	1 family		
986	2 health	392 happiness	
987	1 family		
988	2 health		
989	2 health		
990	2 health	1 family	244 place of work
991	242 children		
992	2 health	1 family	
993	241 myself		
994	2 health	1 family	
995	61 money	2 health	
996	1 family		
997	242 children		
998	242 children	2 health	
999	153 spouse		
1000	1 family		
1001	2 health		
1002	1 family		
1003	2 health	2 health	
1004	1 family		
1005	1 family	247 occupation	
1006	2 health	2 health	2 health
1007	1 family	397 schoolwork	
1008	2 health		
1009	1 family	2 health	
1010	2 health		
1011	1 family	245 religion	61 money

1012	1 family			
1013	1 family			
1014	61 money	2 health		
1015	1 family			
1016	1 family			
1017	1 family	2 health		
1018	1 family	159 rich and powerful nation		
1019	1 family	185 love		
1020	2 health	1 family		
1021	156 my health	392 happiness		
1022	1 family			
1023	61 money	1 family		
1024	1 family			
1025	1 family			
1026	2 health			
1027	6 economic problems			
1028	10 family's health			
1029	1 family	2 health		
1030	1 family			61 money
				2 health
				271 friend
				61 money
				152 wealth

## 5. 対になっている設問のクロス集計





문 34a × 문 34b

문 34a) [보기 23 제시]

○○님이 어떤 회사의 사장이라고 가정합니다. 이 회사에서 새로운 직원을 1명 채용하기 위해서 시험을 쳤습니다. 입사시험을 담당하고 있는 과장이 "시험 결과, 사장님 친척분은 2등입니다. 저로서는 1등인 사람이든 친척 분이든 누가 되든 좋다고 생각합니다만 어떻게 하는게 좋겠습니까?" 라고 사장인 ○○님에게 보고했습니다. ○○님이라면 누구를 채용하라고 하겠습니까?

문 34b) [보기 24 제시]

그럼, 2등인 사람이 ○○님의 친척이 아니고 ○○님이 옛날에 이런저런 도움을 받았던 사람의 자녀라고 한다면, 어떻게 하시겠습니까(누구를 채용하라고 하겠습니까)?

		Q34b				Total%	N
		1	2	8	9		
Q34a	1	59.7	38.4	0.5	1.5	100.0	823
	2	13.1	84.6		2.3	100.0	175
	8	14.3	28.6	57.1		100.0	7
	9	4.0	28.0		68.0	100.0	25

문 39a × 문 39b

문 39a) [보기 26 제시]

다음의 상황을 가정해 주십시오. 박씨는 어렸을 적에 부모님을 여의고, 근처에 살고 있었던 김씨 손에서 컸습니다. 그 덕분에 박씨는 대학까지 졸업하였고, 회사를 경영하는 사장님이 되었습니다. 그러던 어느날, 회사가 파산할 것인가 기사회생활 것인가를 결정하는 중요한 회의가 있을 때 [김씨가 위독하므로 당장 와 주십시오]라는 긴급연락을 받았습니다. 박씨가 어떤 태도를 취하는 것이 좋다고 생각하십니까?  
 좋다고 생각하는 것을 하나만 골라주십시오.

문 39b) [보기 27 제시]

앞에서는 은인이 죽음의 문앞에 있는 경우를 가정했습니다만, 만일, 위독한 사람이 은인이 아니고 박씨의 친아버지나 어머니일 경우에는 어떤 태도를 취하는 것이 좋다고 생각하십니까?

		Q39b			Total%	N
		1	2	9		
Q39a	1	88.2	11.8		100.0	551
	2	40.6	57.2	2.2	100.0	416
	8	50.0		50.0	100.0	2
	9	65.6	4.9	29.5	100.0	61

문 42a × 문 43

문 42a) 종교에 대해서 여쭙어 보겠습니다. ○○님은 신앙이나 믿음을 가지고 있습니까?

문 43) (모든 응답자에게)  
 지금까지의 종교를 떠나서 생각해 보았을 때, '종교적인 마음가짐'이 소중하다고  
 생각하십니까? 그렇지 않으면 소중하지 않다고 생각하십니까?

		Q43			Total%	N
		1	2	9		
Q42a	1	95.3	2.7	2.0	100.0	552
	2	58.2	29.1	12.8	100.0	478



## 6. 調査票





110-054 서울시 종로구 사직동 208 TEL(02)3702-2100 / FAX(02)3702-2121/E-mail info @gallup.co.kr / internetwww.gallup.co.kr  
affiliated with GALLUP INTERNATIONAL

한국갤럽 GALLUP KOREA

ID1-5

Gallup 2006-10

생활과 문화에 관한 여론조사

--	--	--	--	--

안녕하십니까?

저는 한국갤럽조사연구소에서 조사원으로 일하는 ○○○입니다.

이번에 저희 연구소에서는 "생활과 문화"에 관한 조사를 하고 있습니다.

제가 여쭙는 질문에는 맞고 틀리는 답이 없으며, ○○님의 응답은 이런 의견을 갖고 있는 사람이 몇 %라는 식으로 통계를 내는데만 사용되며, 그 외의 목적에는 절대로 사용되는 일이 없으니 느끼시는 대로 말씀해 주시면 되겠습니다.

잠시만 시간을 내어 협조해 주시면 대단히 감사하겠습니다.

- 지 역 : 01. 서울 02. 부산 03. 대구 04. 인천 05. 광주  
6-7 06. 대전 07. 울산 08. 경기 09. 강원 10. 충북  
11. 충남 12. 전북 13. 전남 14. 경북 15. 경남

■ 지점 번호 :

8-10

- 지역 크기 : 1. 대도시 2. 중소도시 3. 읍/면  
11

2006년 10월

한국갤럽조사연구소

소장 박무익

연구원 이환희

실사연구원 최윤희

주소 서울시 종로구 사직동 208번지

전화 (02)3702 - 2675

문 1) [보기 1 제시]

12 지금부터 5년 후, 한국인 전체의 생활수준은 좋아질 것이라고 생각하십니까? 아니면 나빠질 것이라고 생각하십니까?

1. 매우 좋아질 것이다
2. 조금 좋아질 것이다
3. 변함없을 것이다
4. 조금 나빠질 것이다
5. 매우 나빠질 것이다
8. 기타 (적을 것: \_\_\_\_\_)
9. 잘 모르겠다

문 2) [보기 2 제시]

13-14 앞으로 우리나라를 위해서, 우호 관계를 제일 깊게 유지시켜 나가야 할 나라 혹은 지역은 어디라고 생각하십니까? 다음 중에서 하나만 선택해 주십시오.

1. 미국
2. 유럽연합(EU)
3. 중국(본토)
4. 일본
5. 호주
6. 인도
7. 중국, 일본, 인도 이외의 아시아 국가
8. 기타 (적을 것: \_\_\_\_\_)
9. 잘 모르겠다

문 3) [보기 3 제시]

15-16 ○○님께서 만약 다시 태어난다면, 한국 이외의 아시아나 태평양 국가(지역) 중에서, 어느 나라(지역)에 태어나고 싶습니까? 다음 중에서 하나만 선택해 주십시오.

1. 중국(본토)
2. 일본
3. 대만
4. 홍콩
5. 인도
6. 필리핀
7. 싱가포르
8. 호주
88. 기타 (적을 것: \_\_\_\_\_)
99. 잘 모르겠다

문 4) ○○님께서 다시 태어난다면 남자, 여자 중 어느 쪽으로 태어나고 싶습니까?

17

1. 남자로 태어나고 싶다
2. 여자로 태어나고 싶다
8. 기타
9. 잘 모르겠다

**그림, 일상생활에 관해서 여쭙어 보겠습니다.**

문 5) ○○님께서 보통 사람들보다 조상을 소중히 여기는 편입니까?  
18 아니면 소중히 여기지 않는 편입니까?

1. 보통사람들보다 소중히 여기는 편이다
2. 보통사람들보다 소중히 여기지 않는 편이다
3. 보통
8. 기타 (적을 것: \_\_\_\_\_)
9. 잘 모르겠다

문 6) 만약 ○○님에게 아이가 없다면, 혈육이 아닌 아이를 양자로 삼아 집안(家系)을 이어가게끔 하는 것이 좋다고 생각하십니까?  
19 혹은 양자를 들여서까지 이어갈 필요까지는 없다고 생각하십니까?

1. 집안을 이어가는 것이 좋다
2. 집안을 이어갈 필요는 없다
3. 상황에 따라 다르다
8. 기타 (적을 것: \_\_\_\_\_)
9. 잘 모르겠다

문 7) 현재, 일반적인 가정에 바람직한 자녀 수는 몇 명이라고 생각하십니까?  
20-21

\_\_\_\_\_ 명  
99. 잘 모르겠다

문 8) **[보기 4 제시]**  
22-23 일반적으로, 사람들의 삶의 방식은 여러가지가 있을 수 있습니다만, 다음 중에서 어떤 삶의 방식이 ○○님의 생각에 가장 가깝습니까?

1. 실수하지 않고 성실하게 살아가는 것
2. 자원봉사활동 등을 통해서 사회를 위해서 공헌하는 것
3. 열심히 일해서 부자가 되는 것
4. 성실하게 공부해서 이름을 날리는 것
5. 돈과 명예를 생각하지 않고 자신의 취미에 맞게 생활하는 것
6. 그날 그날을 여유롭게 지내며, 사소한 일에 고민하지 않는 것
8. 기타 (적을 것: \_\_\_\_\_)
9. 잘 모르겠다

문 9) **[보기 5 제시]**

○○님은 다음과 같은 전통적인 가치관에 대해서 어떻게 생각하십니까?  
다음 중에서 말씀해 주십시오.

	매우 그렇다	그렇다	그렇지 않다	전혀 그렇지 않다	기타	잘 모르겠다
24 ㉔선조(조상)를 소중히 여겨야 한다	1	2	3	4	8	9
25 ㉕장남은 부모님을 보살펴야 한다	1	2	3	4	8	9
26 ㉖아내는 남편을 따른다	1	2	3	4	8	9
27 ㉗부모님이 반대하는 결혼은 하지 않는다	1	2	3	4	8	9
28 ㉘나이 많은 분들의 의견을 따른다	1	2	3	4	8	9
29 ㉙가계(가문)를 이어가기 위해서는 아들이 필요하다	1	2	3	4	8	9
30 ㉚남자는 바깥일을 하고 여자는 가정을 지켜야 한다	1	2	3	4	8	9

문 10a) ○○님이 가장 존경하는 직업은 무엇입니까?  
(면접원 : 응답자가 복수의 대답을 했을 경우 전부 적을 것)

- 31-33 ① \_\_\_\_\_
- 34-36 ② \_\_\_\_\_
- 37-39 ③ \_\_\_\_\_

999. 잘 모르겠다



문 10b) ○○님이 실제로 가장 하고 싶은 직업은 무엇입니까?  
(면접원 : 응답자가 복수의 대답을 했을 경우 전부 적을 것)

- 40-42 ① \_\_\_\_\_  
43-45 ② \_\_\_\_\_  
46-48 ③ \_\_\_\_\_

999. 잘 모르겠다

문 11) [보기 6 제시]

실제로 현재의 취업여부는 별도로 하고, 만약 ○○님이 직장생활을 하고 계신다고 하면, ○○님의 직장에서는 좋은 리더(상사)는 어떤 자질을 가져야 한다고 생각하십니까?

다음 중 가장 중요한 것 3 가지를 말씀해 주세요. (3 가지 선택)

		선택	선택 하지 않음
		-----	-----
49	1. 기술적으로 뛰어난(우수함)	1	2
50	2. 부하들을 공평히 대함	1	2
51	3. 부하에게 존경 받고, 부하들이 좋아함	1	2
52	4. 진지하게 일에 임함	1	2
53	5. 인간 관계가 좋고 발이 넓음	1	2
54	6. 직장 동료들에게 성심 성의껏 상대함	1	2
55	7. 결단력이 있고 단호함	1	2
56	8. 판단력이 뛰어난	1	2
57	9. 부하들에게 이익을 줌	1	2
58	10. 경력이 오래됨	1	2
59	11. 출신이 좋음	1	2
60-61	88. 기타(적을 것: _____)		
62	99. 잘 모르겠다		

문 12) [보기 7 제시]

63 ○○님과 같은 나이 또래의 사람들과 비교해서, ○○님의 건강 상태에 대해서 얼마나 만족하십니까?

1. 매우 만족하고 있다
2. 만족하고 있다
3. 그다지 만족하지 않는다
4. 만족하지 않는다
8. 기타 (적을 것: \_\_\_\_\_)
9. 잘 모르겠다

문 13) [보기 8 제시]

64 현재 한국사회 전체를 상부터 하까지 다음의 5개의 층으로 나눈다고 하면, ○○님의 가정은 어디에 속한다고 생각하십니까?

1. 상
2. 중상
3. 중
4. 중하
5. 하
8. 기타 (적을 것: \_\_\_\_\_)
9. 잘 모르겠다

문 14) [보기 9 제시]

65 ○○님은 다음 중 어느 쪽이 바람직하다고 생각하십니까?

1. 수입이 많아지는 것
2. 여가시간(자유시간)이 많아지는 것
8. 기타 (적을 것: \_\_\_\_\_)
9. 잘 모르겠다

문 15) 만약 ○○님에게 일평생을 편하게 살 수

66 있는 돈이 있다면, ○○님은 일을 계속 하시겠습니까?  
아니면 일을 그만 두시겠습니까?

1. 일을 계속한다
2. 일을 그만둔다
8. 기타 (적을 것: \_\_\_\_\_)
9. 잘 모르겠다

문 16) [보기 10 제시]

67 다음은 '직업 또는 일'에 대해서 흔히들 말하는 것들입니다.

○○님은 다음 중 어떤 것에 가장 관심이 있습니까? (한 가지만 선택)

1. 돈에 별로 신경 쓰지 않을 정도의 좋은 급료
2. 도산이나 실업을 걱정하지 않아도 되는 직업 또는 일
3. 마음이 맞는 사람들과 일하는 것
4. '해냈다'는 성취감을 맛볼 수 있는 직업 또는 일
8. 기타 (적을 것: \_\_\_\_\_)
9. 잘 모르겠다

문 17) [보기 11 제시]

가끔 자신의 일이나 가족들 일로 불안해지는 경우가 있을 것입니다.  
○○님은 다음과 같은 위험에 대해서 불안을 느낀 적이 있습니까?

	굉장히 느낀다	상당히 느낀 편이다	약간 느낀 편이다	전혀 느끼지 않는다	기타	잘 모르겠다
68 ㉔ 먼저, [심각한 병]에 대한 불안은 어느정도입니까?	1	2	3	4	8	9
69 ㉕ 그럼, [교통사고]에 대해서는 어떻습니까?	1	2	3	4	8	9
70 ㉖ 그럼, [실업]에 대해서는 어떻습니까?	1	2	3	4	8	9
71 ㉗ 그럼, [전쟁]에 대해서는 어떻습니까?	1	2	3	4	8	9

문 19) [보기 13 제시]

79 ○○님은 자신의 가정에 만족하십니까?  
아니면 불만족하십니까?

1. 만족
2. 조금 만족
3. 만족하는 것도 아니고 불만족하는 것도 아니다
4. 조금 불만
5. 불만
8. 기타 (적을 것: \_\_\_\_\_)
9. 잘 모르겠다

문 20) [보기 14 제시]

80 ○○님의 생활에 대해 여쭙어 보겠습니다.  
한마디로 말해서 ○○님은 지금의 생활에 만족하십니까? 아니면 불만족하십니까?

1. 만족
2. 조금 만족
3. 만족하는 것도 아니고 불만족하는 것도 아니다
4. 조금 불만
5. 불만
8. 기타 (적을 것: \_\_\_\_\_)
9. 잘 모르겠다

문 18) [보기 12 제시]

다음과 같은 각각의 생활영역에 있어서,  
○○님이 중요하다고 생각하는 정도에 따라  
1점에서 7점까지의 점수로 평가해 주십시오.

	중요 ← ————— → 중요하다							기타	잘 모르겠다	
	중요하지 않다									
㉔ 가족 또는 아이	1	2	3	4	5	6	7	8	9	72
㉕ 직업 또는 일	1	2	3	4	5	6	7	8	9	73
㉖ 자유로운 시간과 여유	1	2	3	4	5	6	7	8	9	74
㉗ 친구 혹은 아는 사람	1	2	3	4	5	6	7	8	9	75
㉘ 부모님, 형제자매, 친척	1	2	3	4	5	6	7	8	9	76
㉙ 종교	1	2	3	4	5	6	7	8	9	77
㉚ 정치	1	2	3	4	5	6	7	8	9	78

문 21) 최근 1개월간, ㉠~㉡ 항목과 같은 증상으로 고생한 적이 있습니까? (걸린 적이 있습니까?)

		있었다 (있다)	없었다 (없다)
81	㉠ 두통, 편두통, 머리가 무겁다	1	2
82	㉡ 등이 아프다 (어깨결림이나 요통 등)	1	2
83	㉢ 초조감(안절부절 못함)	1	2
84	㉣ 우울한 상태(우울해짐)	1	2
85	㉤ 불면증(잠이 잘 들지못함)	1	2

86-87 88. 기타 (적을 것: \_\_\_\_\_)

88 99. 잘 모르겠다

문 22) [보기 15 제시]

89-90 ○○님은 걱정거리 혹은 중요하게 상담할 일이 있으면, 먼저 누구에게 상담하십니까? 또는 상담하려고 하십니까?  
다음 중에서 하나만 말씀해 주십시오.

1. 아버지
2. 어머니
3. 형제, 자매
4. 배우자나 파트너(남편이나 부인)
5. 그 외의 가족이나 친척
6. (직장이나 학교, 주변의)친구, 아는 사람
7. (전화나 인터넷 등)의명으로 상담가능한 곳
8. 기타 (적을 것: \_\_\_\_\_)
9. 상담할 사람이 없다
10. 특별히 걱정거리가 없다

문 23) [보기 16 제시]

91 ○○님은 현재 사회에서 성공한 사람들을 보았을 때, 그런 사람들의 성공에 '개인의 노력', '운이나 찬스', 또는 '혈연, 지연 학연 등 사람들과의 인간 관계' 중에서, 어떤 것이 가장 영향을 미친다고 생각하십니까?  
다음 중에서 하나만 말씀해 주십시오.

1. 개인의 재능이나 노력
2. 운이나 찬스
3. 혈연, 지연, 학연 등 인간 관계
8. 기타 (적을 것: \_\_\_\_\_)
9. 잘 모르겠다

문 24) [보기 17 제시]

사람들 사이에서 가끔씩 화제가 되는 것에 대해서 여쭙겠습니다.  
다음 보기에 있는 [초능력]이나 [미확인 비행물체(UFO)]등에 대해서 ○○님은 어떻게 느끼십니까?  
㉠에서 ㉡까지의 단어를 잘 보시고 각각에 대해서 ○○님의 느낌과 가장 일치하는 단어를 하나 골라주십시오. (하나만 선택)

	재미없다	있었으면 좋겠다	있다	무섭다	없었으면 좋겠다	존재하지 않는다	바보같은 소리다	재미있다	무섭지 않다	기타	잘 모르겠다
B6	㉠초능력이나 영력	1	2	3	4	5	6	7	8	9	0
7	㉡미확인 비행물체(UFO)/우주인	1	2	3	4	5	6	7	8	9	0
8	㉢요괴나 도깨비	1	2	3	4	5	6	7	8	9	0
9	㉣유령이나 망령, 귀신	1	2	3	4	5	6	7	8	9	0

문 25) '세상은 과학이나 기술의 발전으로 점점 편리해져 가지만, 이러한 진보에 반하여 사람들의 인간미는 없어져 간다'는 의견에 대하여 찬성하십니까? 아니면 반대하십니까?

1. 찬성(인간미가 줄어든다)
2. 반대(인간미는 변하지 않는다, 증가한다)
3. 한마디로 말할 수 없다
8. 기타 (적을 것: \_\_\_\_\_)
9. 잘 모르겠다

문 26) '나라가 좋아지게 하기 위해서는 훌륭한 정치가가 나오면, 국민이 서로 의견을 내어 논쟁을 벌이기 보다는 정치를 그 사람에게 맡기는 것이 좋다'는 의견에 대해 찬성하십니까? 아니면 반대하십니까?

1. 찬성(말길다)
2. 반대(말길 수 만큼 없다)
3. 한마디로 말할 수 없다
8. 기타 (적을 것: \_\_\_\_\_)
9. 잘 모르겠다

문 27) '가정이란, 기분 좋게 마음 편히 쉴 수 있는 유일한 곳이다'는 의견에 대해 찬성하십니까? 아니면 반대하십니까?

1. 그렇다고 생각한다
2. 그렇다고 생각하지 않는다
8. 기타 (적을 것: \_\_\_\_\_)
9. 잘 모르겠다

문 28) [보기 18 제시]

다음 세 가지 의견 가운데, ○○님의 생각은 어디에 가장 가깝습니까?

1. 이혼을 해서는 안된다
2. 심할 경우에는 이혼해도 된다
3. 두 사람의 합의만 있으면, 언제 이혼해도 된다
8. 기타 (적을 것: \_\_\_\_\_)
9. 잘 모르겠다

문 29) [보기 19 제시]

자연과 인간과의 관계에 대하여, 다음과 같은 의견이 있습니다. 세 가지 의견 가운데, 어느 것이 가장 진실에 가깝다고(사실에 가깝다고) 생각하십니까?

1. 인간이 행복해지기 위해서는, 자연에 따라야 한다
2. 인간이 행복해지기 위해서는, 자연을 이용해야 한다
3. 인간이 행복해지기 위해서는, 자연을 정복해야 한다
8. 기타 (적을 것: \_\_\_\_\_)
9. 잘 모르겠다

문 30) [보기 20 제시]

다음 의견 중에 ○○님은 어디에 찬성하십니까? 하나만 선택해 주십시오.

1. 먼저 개인이 행복해져야만 나라 전체가 잘된다
2. 먼저 나라가 잘되어야만 개인이 행복해진다
3. 나라가 잘되는 것과 개인이 행복해지는 것은 같은 것이다
8. 기타 (적을 것: \_\_\_\_\_)
9. 잘 모르겠다

문 31) '세상이 아무리 기계화나 정보화가 되어 진보한다 할 지라도, 사람들의 풍부한 인성미/인간미는 줄지 않는다'는 의견에 대해 찬성하십니까? 아니면 반대하십니까?

1. 반대(인성미/인간미는 줄어든다)
2. 찬성(인성미/인간미는 줄지 않는다)
3. 한마디로 말할 수 없다
8. 기타 (적을 것: \_\_\_\_\_)
9. 잘 모르겠다

문 32) [보기 21 제시]

○○님은 다음 말씀드리는 것이 존재한다고 생각하십니까?  
각각의 항목에 대해 모두 대답해 주십시오.

	있다/ 존재 한다	있을 것 같다	없다/ 존재 하지 않는다	잘 모르 겠다	
17	㉞ 신 또는 부처	1	2	3	9
18	㉟ 사후의 세계	1	2	3	9
19	㊱ 혼, 영혼	1	2	3	9

문 33) [보기 22 제시]

다음 네 가지 중 소중하다고 생각되는 것을 두 가지만 말씀해 주십시오.

	선택 -----	선택 하지 않음 -----
20	1. 효도, 부모님께 대한 애정(사랑)과 존경	1 2
21	2. 도와준 사람에게 감사하고, 필요로 하는 경우 돕는 것	1 2
22	3. 개인의 권리를 존중하는 것	1 2
23	4. 개인의 자유를 존중하는 것	1 2
24	8. 기타 (적을 것: _____)	
25	9. 잘 모르겠다	

문 34a) [보기 23 제시]

○○님이 어떤 회사의 사장이라고 가정합니다. 이 회사에서 새로운 직원을 1명 채용하기 위해서 시험을 쳤습니다. 입사시험을 담당하고 있는 과장이 "시험 결과, 사장님 친척분은 2등입니다. 저로서는 1등인 사람이든 친척 분이든 누가 되든 좋다고 생각합니다만 어떻게 하는게 좋겠습니까?"라고 사장인 ○○님에게 보고했습니다. ○○님이라면 누구를 채용하라고 하겠습니까?

1. 1등인 사람을 채용하라고 한다
2. 친척을 채용하라고 한다
8. 기타 (적을 것: \_\_\_\_\_)
9. 잘 모르겠다

문 34b) [보기 24 제시]

그럼, 2등인 사람이 ○○님의 친척이 아니고 ○○님이 옛날에 이런저런 도움을 받았던 사람의 자녀라고 한다면, 어떻게 하시겠습니까(누구를 채용하라고 하겠습니까)?

1. 1등인 사람을 채용하라고 한다
2. 옛날에 이런저런 도움을 받았던 사람의 자녀를 채용하라고 한다
8. 기타 (적을 것: \_\_\_\_\_)
9. 잘 모르겠다

문 35) [보기 25 제시]

28 어떤 회사에 다음과 같은 2명의 과장이 있습니다. ○○님이라면 어떤 과장 밑에서 일하는 것이 좋다고 생각하십니까?  
하나만 선택해 주십시오.

1. 규칙을 바꾸면서까지 무리한 일을 시키는 일은 없으나, 업무 이외의 일에 대해서는 일체 부하들 일을 돌보지 않는 과장
2. 가끔 규칙을 바꾸어 무리한 일을 시키는 일은 있으나, 업무 이외의 것에 대해서도 부하들의 형편을 잘 돌보아 주는 과장
8. 기타 (적을 것: \_\_\_\_\_)
9. 잘 모르겠다

문 36) 대부분의 사람들은 다른 사람에게 도움이 되고 싶어 한다고 생각하십니까? 그렇지 않으면 자기일만을 생각한다 고 생각하십니까?  
29

1. 다른 사람에게 도움이 되고 싶어 한다
2. 자기 일만을 생각한다
8. 기타 (적을 것: \_\_\_\_\_)
9. 잘 모르겠다

문 37) 다른 사람들은 기회가 있으면 ○○님을 이용하려 하고 있다고 생각하십니까? 그렇지 않으면 그런 일은 없다고 생각하십니까?  
30

1. 다른 사람들은 기회가 있으면 나를 이용하려 하고 있다고 생각한다
2. 그런 일은 없다고 생각한다
8. 기타 (적을 것: \_\_\_\_\_)
9. 잘 모르겠다

문 38) 대부분의 사람들은 신뢰할 수 있다고 생각하십니까? 아니면 항상 조심을 하는 것이 좋다고 생각하십니까?  
31

1. 신뢰할 수 있다고 생각한다
2. 항상 조심을 하는 것이 좋다
8. 기타 (적을 것: \_\_\_\_\_)
9. 잘 모르겠다

문 39a) [보기 26 제시]

32 다음의 상황을 가정해 주십시오.  
박씨는 어렸을 적에 부모님을 여의고, 근처에 살고 있었던 김씨 손에서 컸습니다. 그 덕분에 박씨는 대학까지 졸업하였고, 회사를 경영하는 사장님이 되었습니다. 그러던 어느날, 회사를 파산할 것인가 기사회생활 것인가를 결정하는 중요한 회의가 있을 때 [김씨가 위독하므로 당장 와 주십시오]라는 긴급연락을 받았습니다. 박씨가 어떤 태도를 취하는 것이 좋다고 생각하십니까? 좋다고 생각하는 것을 하나만 골라주십시오.

1. 하던 일을 중단하고 고향으로 돌아간다
2. 고향(김씨)의 일로 신경이 쓰이더라도 중대한 회의에 출석한다
8. 기타 (적을 것: \_\_\_\_\_)
9. 잘 모르겠다

[보기 27 제시]

문 39b) 앞에서는 은인이 죽음의 문앞에 있는 경우를 가정했습니다만, 만일, 위독한 사람이 은인이 아니고 박씨의 친아버지나 어머니일 경우에는 어떤 태도를 취하는 것이 좋다고 생각하십니까?  
33

1. 하던 일을 중단하고 고향으로 돌아간다
2. 아버지(어머니)의 일로 신경이 쓰이더라도 중대한 회의에 출석한다
8. 기타 (적을 것: \_\_\_\_\_)
9. 잘 모르겠다

문 40) [보기 28 제시]

다음과 같은 일들에 관해 ○○님은 어떻게 생각하십니까? 각각의 질문에 대해 대답해 주십시오.

(연접원: 아래 질문을 각각 질문할 것)

34 ㉠ 질병 중에는 근대 의학과는 다른 방법으로 치료하는 편이 좋은 질병도 있다

1. 매우 그렇다고 생각한다
2. 그렇다고 생각한다
3. 그렇다고 생각하지 않는다
4. 전혀 그렇다고 생각하지 않는다
8. 기타 (적을 것: \_\_\_\_\_)
9. 잘 모르겠다

35 ㉡ 과학기술이 발전하면 언젠가는 인간의 마음 속까지도 해명할 수 있다

1. 매우 그렇다고 생각한다
2. 그렇다고 생각한다
3. 그렇다고 생각하지 않는다
4. 전혀 그렇다고 생각하지 않는다
8. 기타 (적을 것: \_\_\_\_\_)
9. 잘 모르겠다

36 ㉢ 오늘날 우리가 직면하고 있는 경제적, 사회적 문제의 대부분은 과학기술의 진보에 의해서 해결될 수 있다

1. 매우 그렇다고 생각한다
2. 그렇다고 생각한다
3. 그렇다고 생각하지 않는다
4. 전혀 그렇다고 생각하지 않는다
8. 기타 (적을 것: \_\_\_\_\_)
9. 잘 모르겠다

37 ㉣ 장래에는 과학기술의 발전으로 화성에서도 지구와 같은 생활을 할 수 있게끔 된다

1. 매우 그렇다고 생각한다
2. 그렇다고 생각한다
3. 그렇다고 생각하지 않는다
4. 전혀 그렇다고 생각하지 않는다
8. 기타 (적을 것: \_\_\_\_\_)
9. 잘 모르겠다

문 41) "한국문화"라고 들었을 때, 제일 먼저 떠오르는 것은 무엇입니까?  
(면접원 : 응답자가 복수의 대답을 했을 경우, 전부 적을 것)

- 38-40 ① \_\_\_\_\_  
41-43 ② \_\_\_\_\_  
44-46 ③ \_\_\_\_\_

999. 잘 모르겠다

문 42a) 종교에 대해서 여쭙어 보겠습니다.  
47 ○○님은 신앙이나 믿음을 가지고 있습니까?

1. 가지고 있다, 믿고 있다  
2. 가지고 있지 않다, 믿지 않는다, 관심이 없다  
→ 문 43)으로 갈 것

문 42b) (문 42a) 에서 가지고 있다, 믿고 있다라고 대답한 분에게) 어떤 종교를 가지고 있습니까? (하나만 선택)

- 48-49  
1. 불교  
2. 개신교(교회에 간다)  
3. 천주교(성당에 간다)  
4. 유교  
5. 천도교  
6. 원불교  
8. 기타 (적을 것: \_\_\_\_\_)  
9. 잘 모르겠다

문 43) (모든 응답자에게)  
50 지금까지의 종교를 떠나서 생각해 보았을 때, '종교적인 마음가짐'이 소중하다고 생각하십니까? 그렇지 않으면 소중하지 않다고 생각하십니까?

1. 소중하다  
2. 소중하지 않다  
8. 기타 (적을 것: \_\_\_\_\_)  
9. 잘 모르겠다

문 44) '종교에는 여러가지가 있어서 종교마다 각각의 독자적인 가르침을 주장하고 있으나, 그러한 가르침은 결국엔 전부 같은 것이다'는 의견에 대하여 ○○님은 찬성하십니까? 아니면 반대하십니까?

- 51  
1. 찬성  
2. 반대  
8. 기타 (적을 것: \_\_\_\_\_)  
9. 잘 모르겠다

문 45) 이번에는 법률에 대해서 여쭙겠습니다.  
52 '법률은 어떠한 경우에도 지켜야 한다'라는 의견과 '목적이 정말로 올바른 것이라고 확신할 수 있는 경우에는, 법률을 어길 수도 있다'라는 의견이 있습니다.  
○○님 의견은 어느 쪽에 가깝습니까?

1. '법률은 어떠한 경우에도 지켜야 한다'라는 의견  
2. '목적이 정말로 올바른 것이라고 확신할 수 있는 경우에는 법률을 어길 수도 있다'라는 의견  
8. 기타 (적을 것: \_\_\_\_\_)  
9. 잘 모르겠다

문 46) [보기 29 제시]  
53 계약서에 대한 다음의 두 의견 중, ○○님 의견은 어느 쪽에 가깝습니까?

- ㉠ 계약서를 주고 받는다는 것은, 서로를 신뢰하지 않는다는 증거다  
서로를 신뢰한다면 계약서 같은 건 필요 없다  
㉡ 아무리 서로를 신뢰한다고 할지라도, 문서로 주고 받아 놓는 것이 좋다  
1. ㉠ 의견에 가깝다  
2. ㉡ 의견에 가깝다  
8. 기타 (적을 것: \_\_\_\_\_)  
9. 잘 모르겠다

문 47) [보기 30 제시]  
54 그럼, 다음 두 의견에 대해서는 어느 쪽에 가깝습니까?

- ㉠ 계약서를 주고받는다 할 지라도 계약은 형식적인 것이므로 될 수 있는 한 간단하게 작성하고, 계약서 내의 표현도 융통성 있게 적어 놓는 편이 좋다  
㉡ 계약서 내용의 해석 등에 있어서 옥신각신 하지 않게끔 될 수 있는 한 상세하고 구체적으로 명확하게 정해 두는 편이 좋다  
1. ㉠ 의견에 가깝다  
2. ㉡ 의견에 가깝다  
8. 기타 (적을 것: \_\_\_\_\_)  
9. 잘 모르겠다

문 48) [보기 31 제시]  
55 환경보호와 경제성장에 대하여 다음의 두가지 의견이 자주 이야기 됩니다. 어느 쪽이 ○○님 생각에 가깝습니까?

1. 경제가 어느 정도 악화되더라도, 환경보호가 최우선으로 되어야 한다  
2. 환경이 어느 정도 악화되더라도, 경제성장이 최우선으로 되어야 한다  
8. 기타 (적을 것: \_\_\_\_\_)  
9. 잘 모르겠다

문 49) ○○님에게 있어서 가장 소중한 것은 무엇입니까?  
(연접 원 : 응답자가 복수의 대답을 했을 경우 전부 적을 것)

- 56-58 ① \_\_\_\_\_  
59-61 ② \_\_\_\_\_  
62-64 ③ \_\_\_\_\_

999. 잘 모르겠다

문 50) **[보기 32 제시]**  
○○님은 다음과 같은 조직이나 제도, 일등에 대해 어느 정도 신뢰하고 있습니까?  
다음의 ㉠~㉨ 항목에 대해 '매우 신뢰한다', '어느 정도 신뢰한다', '그다지 신뢰하지 않는다', '전혀 신뢰하지 않는다' 중에서 말씀해 주십시오. (각각의 질문에 대해 하나씩 선택)

	매우 신뢰한다	어느 정도 신뢰한다	그다지 신뢰하지 않는다	전혀 신뢰하지 않는다	잘 모르겠다
65 ㉠종교단체	1	2	3	4	9
66 ㉡법률이나 재판 제도	1	2	3	4	9
67 ㉢신문, 텔레비전	1	2	3	4	9
68 ㉣경찰	1	2	3	4	9
69 ㉤나라의 행정	1	2	3	4	9
70 ㉥국회	1	2	3	4	9
71 ㉦NPO·NGO (비영리단체, 비정부조직)	1	2	3	4	9
72 ㉧사회복지시설	1	2	3	4	9
73 ㉨국제연합(UN)	1	2	3	4	9
74 ㉩과학기술	1	2	3	4	9

문 51) **[보기 32 제시]**  
75 현재, 전 세계에는 여러가지 종교가 있어서, 종교간의 대립에 의한 분쟁이 일어나고 있습니다.  
지금부터 전세계의 사람들은 어떻게 해야 한다고 생각하십니까?  
다음 중에서 ○○님의 생각에 가까운 것을 한 가지만 말씀해 주십시오.

1. 전세계의 사람들은 자신들의 종교를 넓혀 가야 한다
2. 전세계의 사람들은 자신들의 종교를 세상 사람들이 이해할 수 있도록 노력해야 한다
3. 전세계의 사람들은 다른 종교를 이해하도록 노력해야 한다
4. 전세계의 사람들은 다른 종교에 대한 이해 여부 (이해하는가 아닌가)를 떠나 서로의 종교를 존중해야 한다
8. 기타 (적을 것: \_\_\_\_\_)
9. 잘 모르겠다

문 52) **[보기 34 제시]**  
당신은 현재 어떤 조직(단체)이나 클럽에 회원으로 가입해 있습니까?  
다음의 카드를 보고 소속해 있는 것을 골라주세요. 해당되는 것을 전부 말씀해 주십시오.

- 76 1. 자치회, 반사회  
77 2. 학부모회(PTA), 부모님회  
78 3. 부인회, 어머니회, 노인회, 청년회  
79 4. 소방단체, 방범단체  
80 5. 농수산조합, 산림조합  
81 6. 상공회, 기타업계 단체  
82 7. 노동조합  
83 8. 스포츠, 레크레이션, 취미 문화 서클  
84 9. 시군구 모임, 동창회, OB 모임  
85 10. 종교단체  
86 11. 소비자 조합, 소비자 운동  
87 12. 정치단체, 후원회  
88 13. 시민단체, 주민운동, 자연보호단체  
89-90 88. 기타 (적을 것: \_\_\_\_\_)  
91 99. 가입해 있는 것이 없다

**마지막으로 자료분류를 위해 몇 가지 여쭙겠습니다.**

성별) 1. 남성 2. 여성  
92

나이) ○○님의 나이는 올해 어떻게 되십니까?  
93-94 만 \_\_\_\_\_ 세 99. 무응답

- 95-96 1. 19 세 7. 45~49 세  
2. 20~24 세 8. 50~54 세  
3. 25~29 세 9. 55~59 세  
4. 30~34 세 10. 60~64 세  
5. 35~39 세 11. 65~69 세  
6. 40~44 세 12. 70 세 이상  
99. 무응답

학력) **[보기 35 제시]**  
97 ○○님께서 학업을 어디까지 마치셨습니까?  
(중퇴, 재학 중인 경우 졸업으로 간주)

1. 초등학교
2. 중학교
3. 고등학교
4. 전문대학
5. 대학교, 대학원
9. 잘 모르겠다

**직업)** ○○님의 직업은 무엇입니까?  
98-99 (면접원 : 해당 항목에 ○표 할 것)

1. 농업/수산업/축산업 (가족종사자 제외)
2. 농업/수산업/축산업 (가족 종사자)
3. 자영업 (종업원 9명 이하의 소규모 업소 주인, 약국, 개인택시운전사 등)
4. 자영업 (가족종사자)
5. 판매/서비스직 (상점점원, 세일즈맨, 보험설계사 등)
6. 기능/숙련공 (중장비/트럭운전자, 전자/가전제품 A/S 기술자, 숙련공 등)
7. 일반작업직 (토목관계의 현장작업, 청소, 수위, 육체노동 등)
8. 사무/기술직 (일반회사 사무직, 기술직, 유치원/초/중/고등학교 교사, 회사에 소속된 웹디자이너, 컴퓨터 프로그래머 등)
9. 경영/관리직 (5급 이상의 고급공무원, 교장, 기업체부장 이상의 직위 등)
10. 전문/자유직 (대학교수, 의사, 변호사, 예술가, 종교가, 언론인, 고소득 프리랜서 디자이너/프로그래머 등)
11. 전업주부
12. 학생(고등학생/ 대학생/ 대학원생)
13. 무직
14. 기타 (적을 것: \_\_\_\_\_ )

**소득)** [보기 36 제시]

100-101 ○○님의 가정 수입은 가족 전부를 합쳐서 한달 평균 대략 어느정도 됩니까?  
보너스 및 세금을 포함하여 말씀해 주십시오.

1. 99 만원 이하
2. 100 만원 ~ 149 만원
3. 150 만원 ~ 199 만원
4. 200 만원 ~ 249 만원
5. 250 만원 ~ 299 만원
6. 300 만원 ~ 399 만원
7. 400 만원 ~ 499 만원
8. 500 만원 이상
99. 모름/무응답

**동거인수)** ○○님이 현재 함께 살고 있는 분은  
본인을 포함해서 몇 명입니까?

102-103

\_\_\_\_\_ 명

**동거형태)** [보기 37 제시]

현재, ○○님은 어느분과 함께 살고 계십니까? 함께 살고 계신분을 모두 골라주십시오.

- |         |                            |
|---------|----------------------------|
| 104     | 1. 본인(혼자서 산다)              |
| 105     | 2. 배우자(부인, 남편, 파트너 등)      |
| 106     | 3. 부모                      |
| 107     | 4. 자녀                      |
| 108     | 5. 친척                      |
| 109-110 | 6. 그 이외의 사람 (적을 것: _____ ) |
| 111     | 9. 잘 모르겠다                  |

**원적)** ○○님 친할아버지의 고향은 어느 도입니까?  
112

- |          |          |
|----------|----------|
| 1. 서울    | 5. 광주/전라 |
| 2. 인천/경기 | 6. 대구/경북 |
| 3. 강원    | 7. 부산/경남 |
| 4. 대전/충청 | 8. 제주    |
|          | 9. 이북/기타 |

**면 접 후 기 록**

응답자 성명			
응답자 주소			
응답자 전화번호			
조사일시			
면접원 성명		ID	

지금까지 설문에 응해 주셔서 대단히  
감사드립니다.

에디터	검증원



6.2 韓国調査 2006 提示カード

생활과 문화에 관한 여론조사

[ 보기카드 ]

2006년 10월

**Gallop**  
한 국 갤럽

보기1 (문1)

1. 매우 좋아질 것이다
2. 조금 좋아질 것이다
3. 변함없을 것이다
4. 조금 나빠질 것이다
5. 매우 나빠질 것이다

보기2 (문2)

1. 미국
2. 유럽연합(EU)
3. 중국(본토)
4. 일본
5. 호주
6. 인도
7. 중국, 일본, 인도 이외의 아시아 국가

### 보기3 (문3)

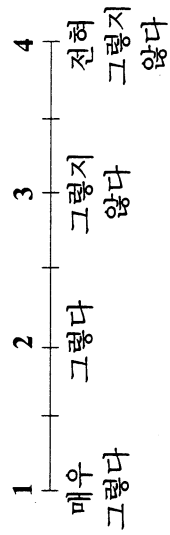
1. 중국(본토)
2. 일본
3. 대만
4. 홍콩
5. 인도
6. 필리핀
7. 싱가포르
8. 호주

### 보기4 (문8)

1. 실수하지 않고 성실하게 살아가는 것
2. 자원봉사활동 등을 통해서 사회를 위해서 공헌하는 것
3. 열심히 일해서 부자가 되는 것
4. 성실하게 공부해서 이름을 날리는 것
5. 돈과 명예를 생각하지 않고 자신의 취미에 맞게 생활하는 것
6. 그날 그날을 여유롭게 지내며, 사소한 일에 고민하지 않는 것

보기5 (문9)

- ㉠ 선조(조상)를 소중히 여겨야 한다
- ㉡ 장남은 부모님을 보살펴야 한다
- ㉢ 아내는 남편을 따른다
- ㉣ 부모님이 반대하는 결혼은 하지 않는다
- ㉤ 나이 많은 분들의 의견을 따른다
- ㉥ 가계(가문)를 이어가기 위해서는 아들이 필요하다
- ㉦ 남자는 바깥 일을 하고, 여자는 가정을 지켜야 한다



보기6 (문11)

- 1. 기술적으로 뛰어난(우수함)
- 2. 부하들을 공평히 대함
- 3. 부하에게 존경 받고, 부하들이 좋아함
- 4. 진지하게 일에 임함
- 5. 인간 관계가 좋고 말이 넓은
- 6. 직장 동료들에게 성심 성의껏 상대함
- 7. 결단력이 있고 단호함
- 8. 판단력이 뛰어난
- 9. 부하들에게 이익을 줌
- 10. 경력이 오래됨
- 11. 출신이 좋음

보기7 (문12)

1. 매우 만족하고 있다
2. 만족하고 있다
3. 그다지 만족하지 않는다
4. 만족하지 않는다

보기8 (문13)

1. 상
2. 중상
3. 중
4. 중하
5. 하

보기9 (문14)

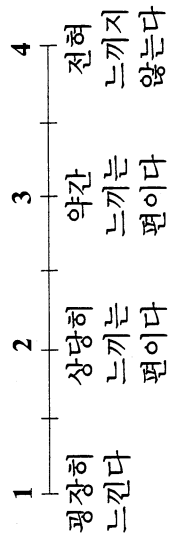
1. 수입이 많아지는 것
2. 여가시간(자유시간)이 많아지는 것

보기10 (문16)

1. 돈에 별로 신경 쓰지 않을 정도의 좋은 급료
2. 도산이나 실업을 걱정하지 않아도 되는 직업 또는 일
3. 마음이 맞는 사람들과 일하는 것
4. 'હે냈다'는 성취감을 맛볼 수 있는 직업 또는 일

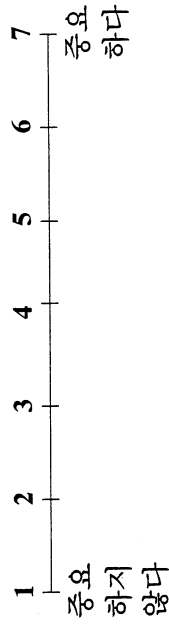
### 보기11 (문17)

- ㉠ 먼저, [심각한 병]에 대한 불안은 어느 정도입니까?
- ㉡ 그럼, [교통사고]에 대해서는 어떻습니까?
- ㉢ 그럼, [실업]에 대해서는 어떻습니까?
- ㉣ 그럼, [전쟁]에 대해서는 어떻습니까?



### 보기12 (문18)

- ㉠ 가족 또는 아이
- ㉡ 직업 또는 일
- ㉢ 자유로운 시간과 여유
- ㉣ 친구 혹은 아는 사람
- ㉤ 부모님, 형제자매, 친척
- ㉥ 종교
- ㉦ 정치



보기13 (문19)

1. 만족
2. 조금 만족
3. 만족하는 것도 아니고  
불만족하는 것도 아니다
4. 조금 불만
5. 불만

보기14 (문20)

1. 만족
2. 조금 만족
3. 만족하는 것도 아니고  
불만족하는 것도 아니다
4. 조금 불만
5. 불만



보기15 (문22)

1. 아버지
2. 어머니
3. 형제, 자매
4. 배우자나 파트너 (남편이나 부인)
5. 그 외의 가족이나 친척
6. (직장이나 학교, 주변의) 친구,  
아는 사람
7. (전화나 인터넷 등) 익명으로  
상담가능한 곳

보기16 (문23)

1. 개인의 재능이나 노력
2. 운이나 찬스
3. 혈연, 지연, 학연 등 인간 관계

### 보기17 (문24)

- ㉗ 초능력이나 염력
- ㉘ 미확인비행물체/우주인
- ㉙ 요괴나 도깨비
- ㉚ 유령이나 망령, 귀신

1	재미 없다	2	있었 으면 좋겠다	3	있다	4	무섭다	5	없었 으면 좋겠다	6	바보 같은 소리다/ 존재 하지 않는다	7	재미 있다	8	무섭지 않다
---	----------	---	-----------------	---	----	---	-----	---	-----------------	---	-------------------------------------	---	----------	---	-----------

### 보기18 (문28)

1. 이혼을 해서는 안된다
2. 심할 경우에는 이혼해도 된다
3. 두 사람의 합의만 있으면,  
언제 이혼해도 된다

보기19 (문29)

1. 인간이 행복해지기 위해서는,  
자연에 따라야 한다
2. 인간이 행복해지기 위해서는,  
자연을 이용해야 한다
3. 인간이 행복해지기 위해서는,  
자연을 정복해야 한다

보기20 (문30)

1. 먼저 개인이 행복해져야만  
나라 전체가 잘 된다
2. 먼저 나라가 잘 되어야만 개인이  
행복해 진다
3. 나라가 잘되는 것과 개인이  
행복해지는 것은 같은 것이다

보기21 (문32)

- ㉠ 신 또는 부처
- ㉡ 사후의 세계
- ㉢ 혼, 영혼

1  
있다/  
존재한다

2  
있을 것  
같다

3  
없다/  
존재하지 않는다

보기22 (문33)

두 가지만 골라주십시오

1. 효도, 부모님께 대한 애정 (사랑)과 존경
2. 도와준 사람에게 감사하고, 필요로 하는 경우 돕는 것
3. 개인의 권리를 존중하는 것
4. 개인의 자유를 존중하는 것

보기23 (문34a)

1. 1등인 사람을 채용하라고 한다
2. 친척을 채용하라고 한다

보기24 (문34b)

1. 1등인 사람을 채용하라고 한다
2. 옛날에 이런저런 도움을 받았던 사람의 자녀를 채용하라고 한다

## 보기25 (문35)

1. 규칙을 바꾸면서까지 무리한 일을 시키는 일은 없으나, 업무 이외의 일에 대해서는 일체 부하들 일을 돌보지 않는 과장
2. 가끔 규칙을 바꾸어 무리한 일을 시키는 일은 있으나, 업무 이외의 것에 대해서도 부하들의 형편을 잘 돌보아 주는 과장

## 보기26 (문39a)

박씨는 어렸을 적에 부모님을 여의고, 근처에 살고 있었던 김씨 손에서 컸습니다. 그 덕분에 박씨는 대학까지 졸업하였고, 회사를 경영하는 사장님이 되었습니다. 그러던 어느날, 회사가 파산할 것인가 기사회생 할 것인가를 결정하는 중요한 회의가 있을 때 김씨가 위독하므로 당장과 주십시오라는 긴급연락을 받았습니다. 박씨가 어떤 태도를 취하는 것이 좋다고 생각하십니까? 좋다고 생각하는 것을 하나만 골라주십시오.

1. 하던 일을 중단하고 고향으로 돌아간다
2. 고향(김씨)의 일로 신경이 쓰이더라도 중대한 회의에 출석한다

보기27 (문39b)

1. 하던 일을 중단하고 고향으로 돌아간다
2. 아버지(어머니)의 일로 신경이 쓰이더라도 중대한 회의에 참석한다

보기28 (문40)

1. 매우 그렇다고 생각한다
2. 그렇다고 생각한다
3. 그렇다고 생각하지 않는다
4. 전혀 그렇다고 생각하지 않는다

보기29 (문46)

- ㉔ 계약서를 주고 받는다는 것은, 서로를 신뢰하지 않는다는 증거다. 서로를 신뢰한다면 계약서 같은 건 필요 없다
- ㉕ 아무리 서로를 신뢰한다고 할지라도, 문서로 주고 받아 놓는 것이 좋다

보기30 (문47)

- ㉔ 계약서를 주고받는다 할 지라도 계약은 형식적인 것이므로 될 수 있는 한 간단하게 작성하고, 계약서 내의 표현도 융통성 있게 적어 놓는 편이 좋다
- ㉕ 계약서 내용의 해석 등에 있어서 육신각신 하지 않게끔 될 수 있는 한 상세하고 구체적으로 명확하게 정해 두는 편이 좋다

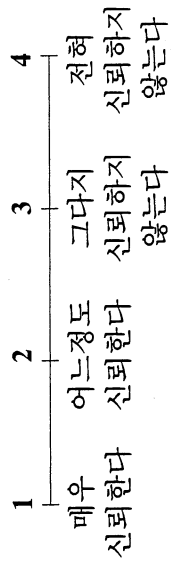


보기31 (문48)

1. 경제가 어느정도 악화되더라도, 환경보호가 최우선으로 되어야 한다
2. 환경이 어느정도 악화되더라도, 경제성장이 최우선으로 되어야 한다

보기32 (문50)

- ㉠ 종교 단체
- ㉡ 법률이나 재판 제도
- ㉢ 신문, 텔레비전
- ㉣ 경찰
- ㉤ 나라의 행정
- ㉥ 국회
- ㉦ NPO·NGO (비영리단체, 비정부조직)
- ㉧ 사회복지시설
- ㉨ 국제 연합(UN)
- ㉩ 과학 기술



보기33 (문51)

1. 전세계의 사람들은 자신들의 종교를 넓혀 가야 한다
2. 전세계의 사람들은 자신들의 종교를 세상 사람들이 이해할 수 있도록 노력해야 한다
3. 전세계의 사람들은 다른 종교를 이해하도록 노력해야 한다
4. 전세계의 사람들은 다른 종교에 대한 이해여부(이해하는가 아닌가)를 떠나 서로의 종교를 존중해야 한다

보기34 (문52)

1. 자치회, 반상회
2. 학부모회(PTA), 부모님회
3. 부인회, 어머니회, 노인회, 청년회
4. 소방단체, 방범단체
5. 농수산조합, 삼림조합
6. 상공회, 기타업계 단체
7. 노동조합
8. 스포츠, 레크레이션, 취미 문화 서클
9. 시군구 모임, 동창회, OB모임
10. 종교단체
11. 소비자 조합, 소비자 운동
12. 정치단체, 후원회
13. 시민단체, 주민운동, 자연보호단체

---

보기35

---

1. 초등학교
2. 중학교
3. 고등학교
4. 전문대학
5. 대학교, 대학원

---

보기36

---

1. 99만원 미만
2. 100~149만원
3. 150~199만원
4. 200~249만원
5. 250~299만원
6. 300~399만원
7. 400~499만원
8. 500만원 이상

보기37

1. 본인 (혼자서 산다)
2. 배우자 (부인, 남편, 파트너 등)
3. 부모
4. 자녀
5. 친척
6. 그 이외의 사람

## 6.3 韓国調査 2006 調査票の日本語訳 (試行版)

## 生活と文化に関する世論調査

問1 【カード1】 韓国人全体の生活水準は、これから先の5年間によくなると思いますか、それとも悪くなると思いますか。

- |              |               |     |  |
|--------------|---------------|-----|--|
| 1 非常によくなるだろう | 5 非常にわるくなるだろう |     |  |
| 2 ややよくなるだろう  | 8 その他(記入 )    | (8) |  |
| 3 変わらないだろう   | 9 わからない       |     |  |
| 4 ややわるくなるだろう |               |     |  |

問2 【カード2】 今後、韓国のために、一番に友好を深めていくべき国や地域は、次の中ではどこでしょう。1つだけ選んで下さい。

- |               |                         |     |  |
|---------------|-------------------------|-----|--|
| 1 アメリカ合衆国     | 7 中国(本土)や日本、インド以外のアジアの国 |     |  |
| 2 EU(ヨーロッパ連合) | 8 その他(記入 )              | (9) |  |
| 3 中国(本土)      | 9 わからない                 |     |  |
| 4 日本          |                         |     |  |
| 5 オーストラリア     |                         |     |  |
| 6 インド         |                         |     |  |

問3 【カード3】 もし、もういちど生まれ変われるとしたら、韓国以外のアジアの国(地域)の中では、どの国(地域)に生まれたいですか。1つだけ選んで下さい。

- |             |          |           |      |
|-------------|----------|-----------|------|
| 1 中国(本土)    | 4 香港     | 7 シンガポール  | (10) |
| 2 日本        | 5 インド    | 8 アメリカ    | (21) |
| 3 台湾        | 6 フィリピン  | 9 オーストラリア |      |
| 88 その他(記入 ) | 99 わからない |           |      |

問4 では、もういちど生まれかわるとしたら、あなたは男と女の、どちらに、生まれたいと思いますか。

- |            |  |  |      |
|------------|--|--|------|
| 1 男に       |  |  |      |
| 2 女に       |  |  | (11) |
| 8 その他(記入 ) |  |  |      |
| 9 わからない    |  |  |      |

問5 あなたはどちらかといえば、普通より先祖を尊ぶ方ですか、それとも普通より尊ばない方ですか。

1	2	3	8	9
普通より 尊ぶ方	普通より 尊ばない方	普通	その他(記入)	わからない

(12)

問6 子供がないときは、血のつながりががない他人の子供を、養子にとって家をつがせた方がよいと思いますか、それとも、つがせる必要はないと思いますか。

1	2	3	8	9
つがせた方 がよい	つがせる必要は ない	場合による	その他(記入)	わからない

(13)

問7 現在、一般的な家庭にとって望ましい子供の数は何人だと思いますか。

	人	9
		わからない

(14)

問8 [カード4] 一般に、人のくらし方には、いろいろあるでしょうが、つぎにあるものの中で、どれが一番、あなた自身の気持ちに近いものですか。(1つ選択)

- 1 あやまちをおかさず、まじめに生きること
- 2 ボランティア活動などをして、社会のためにつくすこと
- 3 一生けんめい働き、金持ちになること
- 4 まじめに勉強して、名をあげること
- 5 金や名誉を考えずに、自分の趣味にあったくらし方をすること
- 6 その日その日を、のんきにクヨクヨしないでくらすこと
- 8 その他(記入)
- 9 わからない

(15)

問9 [カード5] あなたは次のような価値観についてどう思いますか。

	全くそのとおり だと思う	そう 思う	そうは 思わない	決してそうは 思わない	その 他	わか ら ない	
a. 先祖を尊ぶべき.....	1	2	3	4	8	9	(16)
b. 長男は両親の面倒を見るべき.....	1	2	3	4	8	9	(17)
c. 妻は夫に従う.....	1	2	3	4	8	9	(18)
d. 親が反対する結婚はしない.....	1	2	3	4	8	9	(19)
e. 年上の人の意見に従う.....	1	2	3	4	8	9	(20)
f. 家系を続かせるため息子は必要だ.....	1	2	3	4	8	9	(21)
g. 男性は外で働き、女性は家庭を守るべき.....	1	2	3	4	8	9	(22)

問 10 a. それでは、あなたが一番尊敬する職業は何ですか。(もし回答者が複数あげた場合は、すべて記す)

(記入)	9 わからない
------	------------

(23)

b. では、ご自身が実際につきたいと思う職業は何ですか。

(もし回答者が複数あげた場合は、すべて記す)

(記入)	9 わからない
------	------------

(24)

問 11 【カード6】実際に今、働いているかどうかは別にして、もしあなたが働いているとした時、あなたの職場では良きリーダーはどんな資質を持っているべきでしょうか。最も重要なものを3つ、次の中から選んで下さい。(3つ選択)

- 1 技術的に優れていること
- 2 部下を公平に扱うこと
- 3 部下に尊敬され、好かれていること
- 4 真剣に仕事に取り組むこと
- 5 人間関係がよい、顔が広いこと
- 6 仕事仲間に誠心誠意、接すること
- 7 決断力がある、断固としていること
- 8 判断力が優れていること
- 9 部下に利益をもたらすこと
- 10 年功を積んでいること
- 11 よい階級の出身であること

(25)(26)

問 12 【カード7】あなたと同じ年の人と比べて、あなたの健康状態にどれくらい満足していますか？

- |              |           |
|--------------|-----------|
| 1 非常に満足している  | 4 満足していない |
| 2 満足している     | 8 その他(記入) |
| 3 あまり満足していない | 9 わからない   |

(27)

問 13 【カード 8】 かりに現在の日本社会全体を、ここに書いてあるように 5 つの層に分けるとすれば、  
お宅はこのどれにはいると思いますか。

- |   |     |     |     |   |           |       |      |
|---|-----|-----|-----|---|-----------|-------|------|
| 1 | 2   | 3   | 4   | 5 | 8         | 9     |      |
| 上 | 中の上 | 中の中 | 中の下 | 下 | その他 (記入 ) | わからない | (28) |

問 14 【カード 9】 あなたは次のうちどちらが好ましいと思いますか。

- |   |                 |  |  |  |  |      |
|---|-----------------|--|--|--|--|------|
| 1 | 収入が増えること        |  |  |  |  |      |
| 2 | 余暇(自由な時間)が増えること |  |  |  |  |      |
| 8 | その他 (記入 )       |  |  |  |  | (29) |
| 9 | わからない           |  |  |  |  |      |

問 15 もし、一生、楽に生活できるだけのお金がたまつたとしたら、あなたはずっと働きますか、それとも働くのをやめますか。

- |   |       |         |           |       |      |
|---|-------|---------|-----------|-------|------|
| ¥ | 1     | 2       | 8         | 9     |      |
|   | ずっと働く | 働くのをやめる | その他 (記入 ) | わからない | (30) |

問 16 【カード 10】 ここに仕事について、ふだん話題になることがあります。

あなたは、どれに一番関心がありますか。(1つ選択)

- |   |                      |  |  |  |      |
|---|----------------------|--|--|--|------|
| 1 | お金のことを気にしないですむ程、よい給料 |  |  |  |      |
| 2 | 倒産や失業の恐れがない仕事        |  |  |  |      |
| 3 | 気の合った人たちと働くこと        |  |  |  |      |
| 4 | やりとげたという感じがもてる仕事     |  |  |  | (31) |
| 8 | その他 (記入 )            |  |  |  |      |
| 9 | わからない                |  |  |  |      |

問 17 【カード 11】 とときどき、自分自身のことや家族のことで不安になることもあるかもしれません。

あなたは、次のような危険について不安を感じるがありますか。

- |                                 | 非感<br>常<br>に<br>る | か感<br>な<br>り<br>る | 少感<br>し<br>は<br>る | 全<br>じ<br>く<br>な<br>感<br>い | そ<br>の<br>他 | わ<br>な<br>か<br>い<br>ら |      |
|---------------------------------|-------------------|-------------------|-------------------|----------------------------|-------------|-----------------------|------|
| a. まず、「重い病気」の不安はどの程度でしょうか。…………… | 1                 | 2                 | 3                 | 4                          | 8           | 9                     | (32) |
| b. では、「交通事故」についてはどうでしょうか。……………  | 1                 | 2                 | 3                 | 4                          | 8           | 9                     | (33) |
| c. では、「失業」についてはどうでしょうか。……………    | 1                 | 2                 | 3                 | 4                          | 8           | 9                     |      |
| d. では、「戦争」についてはどうでしょうか。……………    | 1                 | 2                 | 3                 | 4                          | 8           | 9                     | (35) |



問 18 【カード 12】次にあげる生活領域のそれぞれについて、あなたが重要だと思う程度に従って1～7の評価をつけてください。

	重要でない							重要		その他	わからない (該当せず)
	1	2	3	4	5	6	7	8	9		
a. まず、「あなた自身の家族や子供」についてはどうですか。……………	1	2	3	4	5	6	7	8	9		(36)
b. では、「職業や仕事」についてはどうですか。……………	1	2	3	4	5	6	7	8	9		(37)
c. では、「自由になる時間とくつろぎ」に…………… ついてはどうですか。	1	2	3	4	5	6	7	8	9		(38)
d. では、「友人、知人」については……………	1	2	3	4	5	6	7	8	9		(39)
e. では、「両親、兄弟、姉妹、親戚」については……………	1	2	3	4	5	6	7	8	9		(40)
f. では、「宗教」については……………	1	2	3	4	5	6	7	8	9		(41)
g. では、「政治」については……………	1	2	3	4	5	6	7	8	9		(42)

問 19 【カード 13】あなたは自分の家庭に満足していますか、それとも不満がありますか。

1	2	3	4	5	8	9	
満足	やや満足	どちらとも いえない	やや不満	不満	その他(記入)	わからない	(43)

問 20 【カード 14】あなたの生活についておききします。ひとくちにいったあなたは今の生活に満足していますか、それとも不満がありますか。

1	2	3	4	5	8	9	
満足	やや満足	どちらとも いえない	やや不満	不満	その他(記入)	わからない	(44)

問21 ここ1ヶ月の間につきにあげるものに悩みましたか(かかりましたか)。(1つずつ聞く)

	あり	なし	
a. 頭痛・偏頭痛・頭が重い……………	1	2	(45)
b. 背中痛み(肩こりや腰痛など)……………	1	2	(46)
c. いらいら……………	1	2	(47)
d. うつ状態(ゆううつになる、気がふさぐ)……………	1	2	(48)
e. 不眠症(よく眠れない)……………	1	2	(49)
8 その他(記入)			(50)
9 わからない			

問22 【カード15】 それでは、あなたは悩みごとや重大な相談事を、まずどなたに相談していますか、あるいは、するとおもいますか。次の中から1つだけ選んで下さい。

- 1 父親
- 2 母親
- 3 きょうだい
- 4 配偶者やパートナー（夫や妻）
- 5 その他の家族や親戚
- 6 （職場や学校、近所の）友人・知人
- 7 （電話やインターネットなど）匿名で相談できるところ
- 8 その他（記入 )
- 9 相談できる人がいない
- 10 特に悩みはない

(51)

問23 【カード16】 いまの社会で成功している人を見て、その人の成功には、個人の才能や努力と、運やチャンス、あるいは血縁・地縁・学閥などの人のつながりの、どれが一番大きな役割をはたしていると思いますか。（1つ選択）

1	2	3	8	9	(52)
個人の才能や努力	運やチャンス	血縁・地縁・学閥 などの人のつながり	その他（記入 )	わからない	

問24 【カード17】 世間でときどき話題になることをおうかがいします。このカードにある「超能力」や「空飛ぶ円盤」などについて、あなたはどんな感じをもちますか。1から8までの言葉をよくごらんになって、それぞれについて、あなたの気持ちにもっともピッタリする言葉を1つずつ選んでください。

	つ ま ら な い	い て ほ し い	あ っ て ほ し い	い る ・ あ る	こ わ い	お そ ろ し い	い て ほ し く な い	あ っ て ほ し く な い	い な い ・ な い	ば か ば か し い	た の し い	お も し ろ い	こ わ く な い	お そ ろ し く な い	そ の 他	わ か ら な い
a. 超能力や念力……………	1	2	3	4	5	6	7	8	80	99	(53)					
b. 空飛ぶ円盤や宇宙人……………	1	2	3	4	5	6	7	8	80	99	(54)					
c. 妖怪や鬼……………	1	2	3	4	5	6	7	8	80	99	(55)					
d. 幽霊や亡霊、人のたたり…	1	2	3	4	5	6	7	8	80	99	(56)					

（注意） 問24のカテゴリ-6とカテゴリ-7は、日本調査04Aの場合と入れ替わっている。

問 25 こういう意見があります。

「世の中は、だんだん科学や技術が発展して、便利になって来るが、それにつれて人間らしさがなくなって行く」

というのですが、あなたはこの意見に賛成ですか、それとも反対ですか。

- |                     |             |      |
|---------------------|-------------|------|
| 1 賛成 (人間らしさはへる)     | 8 その他 (記入 ) |      |
| 2 反対 (人間らしさ、不変、ふえる) | 9 わからない     | (57) |
| 3 いちがいにはいえない        |             |      |
- 

問 26 こういう意見があります。

「国をよくするためには、すぐれた政治家がでてきたら、国民がたがいに議論をたたかわせるよりはその人達にまかせる方がよい」

というのですが、あなたはこれに賛成ですか、それとも反対ですか。

- |                    |             |      |
|--------------------|-------------|------|
| 1 賛成 (まかせる)        | 8 その他 (記入 ) | (58) |
| 2 反対 (まかせっきりはいけない) | 9 わからない     |      |
| 3 いちがいにはいえない       |             |      |
- 

問 27 つぎのような考え方があります。

「家庭は、ここちよく、くつろげる、ただ1つの場所である」

というのですが、あなたはそう思いますか、そうは思いませんか。

- |      |         |           |       |      |
|------|---------|-----------|-------|------|
| 1    | 2       | 8         | 9     | (59) |
| そう思う | そうは思わない | その他 (記入 ) | わからない |      |
- 

問 28 【カード 18】 つぎの3つの意見の中で、どれが一番あなたの意見に近いですか。

- |                        |  |  |  |      |
|------------------------|--|--|--|------|
| 1 離婚はすべきではない           |  |  |  |      |
| 2 ひどい場合には、離婚してもよい      |  |  |  |      |
| 3 二人の合意さえあれば、いつ離婚してもよい |  |  |  | (60) |
| 8 その他 (記入 )            |  |  |  |      |
| 9 わからない                |  |  |  |      |
- 

問 29 【カード 19】 自然と人間との関係について、つぎのような意見があります。あなたがこのうち真実に近い (ほんとうのことに近い) と思うものを、1つだけ選んでください。

- |                                  |  |  |  |      |
|----------------------------------|--|--|--|------|
| 1 人間が幸福になるためには、自然に従わなければならない     |  |  |  |      |
| 2 人間が幸福になるためには、自然を利用しなければならない    |  |  |  | (61) |
| 3 人間が幸福になるためには、自然を征服していかなければならない |  |  |  |      |
| 8 その他 (記入 )                      |  |  |  |      |
| 9 わからない                          |  |  |  |      |

問 30 [カード 20] あなたはつぎの意見の、どちらに賛成ですか。1つだけあげてください。

- 1 個人が幸福になって、はじめて国全体がよくなる
- 2 国がよくなって、はじめて個人が幸福になる
- 3 国がよくなることも、個人が幸福になることも同じである (62)
- 8 その他 (記入 )
- 9 わからない

問 31 こういう意見があります。

「どんなに世の中の機械化や情報化が進んでも、人の心の豊かさ (人間らしさ) はへりはしない」というのですが、あなたはこの意見に賛成ですか、それとも反対ですか。

- 1 反対 (人間らしさはへる) 8 その他 (記入 ) (63)
- 2 賛成 (人間らしさはへらない) 9 わからない
- 3 いちがいにはいえない

問 32 [カード 21] 次にあげるものをあなたは「ある」または「存在する」と思いますか。

それぞれについてお答え下さい。(1つずつ聞く)

	<u>ある・存在する</u>	<u>あるかもしれない</u>	<u>ない・存在しない</u>	<u>その他</u>	<u>わからない</u>	
a. 神や仏 .....	1	2	3	8 ( )	9	(64)
b. 死後の世界 .....	1	2	3	8 ( )	9	(65)
c. 霊魂 (たましい) .....	1	2	3	8 ( )	9	(66)

問 33 [カード 22] つぎのうち、大切なことを2つあげてくれといわれたら、どれとどれにしますか。

(この質問では、2つの項目をあげてもらうこと)

	あり	なし	
a. 親孝行、親に対する愛情と尊敬.....	1	0	(67)
b. 助けてくれた人に感謝し、必要があれば援助する.....	1	0	(68)
c. 個人の権利を尊重すること.....	1	0	(69)
d. 個人の自由を尊重すること.....	1	0	(70)
8 その他 (記入 )			(71)
9 わからない			

問 34 a. [カード 23] さて、あなたが、ある会社の社長だったとします。その会社で、新しく職員を 1 人採用するために試験をしました。入社試験をまかせておいた課長が、

「社長のご親戚の方は 2 番でした。しかし、私としましては、1 番の人でも、ご親戚の方でも、どちらでもよいと思いますがどうでしょうか」

と社長のあなたに報告しました。

あなたはどちらをとれ（採用しろ）といえますか。

- 1 1 番の人を採用するようという
- 2 親戚を採用するようという (72)
- 8 その他（記入）
- 9 わからない

---

b. [カード 24] それでは、この場合 2 番になったのがあなたの親戚の子供でなくて、あなたが昔世話になった人の子供だったとしたら、あなたはどうしますか。（どちらをとれといえますか）

- 1 1 番の人を採用するようという
- 2 昔世話になった人の子供を採用するようという (73)
- 8 その他（記入）
- 9 わからない

---

問 35 [カード 25] ある会社につきのような 2 人の課長がいます。もしあなたが使われるとしたら、どちらの課長に使われる方がよいと思いますか。どちらか 1 つあげてください。

- 1 規則をまげてまで、無理な仕事をさせることはありませんが、仕事以外のことでは人のめんどろを見ません
- 2 時には規則をまげて、無理な仕事をさせることもありますが、仕事のこと以外でも人のめんどろをよく見ます (74)
- 8 その他（記入）
- 9 わからない

---

問 36 さて、たいていの人、他人の役にたとうとしていると思いますか、それとも自分のことだけ考えていると思いますか。

- 1 他人の役にたとうとしている
- 2 自分のことだけ考えている (75)
- 8 その他（記入）
- 9 わからない

問 37 他人は、機会があれば、あなたを利用しようとしていると思いますか、それともそんなことはないと思いますか。

- 1 他人は機会があれば利用しようとしていると思う
- 2 そんなことはないと思う
- 8 その他 (記入 )
- 9 わからない

(76)

問 38 たいていの人は信頼できると思いますか、それとも、常に用心した方がよいと思いますか。

- |              |                |           |       |
|--------------|----------------|-----------|-------|
| 1            | 2              | 8         | 9     |
| 信頼できる<br>と思う | 常に用心した<br>方がよい | その他 (記入 ) | わからない |

(77)

問 39 a. [カード 26] 次のような状況を思いうかべて下さい。南山さんという人は、小さいときに両親に死に別れ、となりの親切な西木野さんに育てられて、大学まで卒業させてもらいました。そして、南山さんはある会社の社長にまで出世しました。ところが故郷の、育ててくれた、西木野さんが「キトクだからスグカエレ」という緊急連絡を受け取ったとき、南山さんの会社がつぶれるか、つぶれないか、ということがきまってしまう大事な会議があります。

あなたはつぎのどちらの態度をとるのがよいと思いますか。よいと思う方を1つだけえらんでください。

- 1 なにをおいても、すぐ故郷に帰る
- 2 故郷のことが気になっても、大事な会議に出席する
- 8 その他 (記入 )
- 9 わからない

(78)

b. いまの質問では、恩人が死にそうなきを、うかがいましたが、もしキトクなのが恩人ではなくて、南山さんの親だったら、どうしたらよいと思いますか、どちらかえらんで下さい。[カード 27]

- 1 なにをおいても、すぐ故郷に帰る
- 2 故郷のことが気になっても、大事な会議に出席する
- 8 その他 (記入 )
- 9 わからない

(79)

問 40 [カード 28] つぎに読みあげる事柄についてあなたはどのように思いますか。

それぞれについて、この中からお答えください。(a~dについてそれぞれ聞く)

a. 病気の中には近代医学とは別の方法で治療した方がよいものもある。

- |               |              |
|---------------|--------------|
| 1 全くそのとおりだと思う | 4 決してそうは思わない |
| 2 そう思う        | 8 その他 (記入 )  |
| 3 そうは思わない     | 9 わからない      |

(80)

b. 科学技術が発展すれば、いつかは人間の心の中までも解明できる。

(7)=2

- |               |              |
|---------------|--------------|
| 1 全くそのとおりだと思う | 4 決してそうは思わない |
| 2 そう思う        | 8 その他 (記入)   |
| 3 そうは思わない     | 9 わからない      |

(8)

c. 今日、我々が直面している経済的、社会的問題のほとんどは科学技術の進歩により解決される。

- |               |              |
|---------------|--------------|
| 1 全くそのとおりだと思う | 4 決してそうは思わない |
| 2 そう思う        | 8 その他 (記入)   |
| 3 そうは思わない     | 9 わからない      |

(9)

d. 将来、科学技術の発展により、火星でも、地球と同じような生活ができるようになる。

- |               |              |
|---------------|--------------|
| 1 全くそのとおりだと思う | 4 決してそうは思わない |
| 2 そう思う        | 8 その他 (記入)   |
| 3 そうは思わない     | 9 わからない      |

(10)

問41 韓国文化ときいて、まず思い浮かべることは何ですか。

(もし回答者が複数あげた場合は、すべて記す)

(記入)	9 わからない
------	------------

(11)

問 42 a. 宗教についておききしたいのですが、たとえば、あなたは、何か信仰とか信心とかを持っていますか。



(12)

b. (問 42 a で「1 もっている、信じている」と回答した人に)

それは何という宗教ですか。(1つ選択)

- 1 仏教系
- 2 プロテスタント (教会へ行く)
- 3 カトリック (聖堂へ行く)
- 4 儒教
- 5 天道教
- 6 円仏教
- 8 その他の宗教 (記入 )
- 9 わからない

(13)

---

問 43 それでは、いままでの宗教にはかかわりなく、「宗教的な心」というものを、大切だと思いますか、それとも大切だとは思いませんか。

- |    |       |           |       |      |
|----|-------|-----------|-------|------|
| 1  | 2     | 8         | 9     | (14) |
| 大切 | 大切でない | その他 (記入 ) | わからない |      |

---

問 44 宗教について、こんな意見があります。

「宗教にはいろいろあり、それぞれ独自の教えを説いているが、そうした教えは、けっきよくは同じものだ」というのですが、あなたはこの意見に賛成ですか、それとも反対ですか。

- |    |    |           |       |      |
|----|----|-----------|-------|------|
| 1  | 2  | 8         | 9     | (15) |
| 賛成 | 反対 | その他 (記入 ) | わからない |      |

---

今度は、法律についてお聞きします。

問 45 「法律はどんなときにも守るべきである」という意見と「目的が本当に正しいものだ」と確信がもてるときには、法律をやぶることもやむをえない」という意見があります。どちらの考えがあなたにぴったりしますか。

- 1 「どんなときにも守るべきだ」という意見
- 2 「目的が正しい時には、法律をやぶることもやむをえない」という意見
- 8 その他 (記入 )
- 9 わからない



問 46 [カード 29] 契約書というものについて、あなたは次の A さんと B さんの意見のうち、どちらに  
近いですか。

- A 「契約書をとりかわすなどというのは、お互いに信頼し合っていない証拠だ。信頼し合っていれば、  
契約書など必要ない」
- B 「いくらお互いに信頼し合っていても、契約は契約として、ちゃんと文書をとりかわしておく方が  
よい」
- 1 A の意見に近い
- 2 B の意見に近い
- 8 その他 (記入 )
- 9 わからない

(17)

問 47 [カード 30] また、次の A さんと B さんの意見ではどちらに近いですか。

- A 「契約書をとりかわすときでも、契約などというものは形式的なものだから、できるだけ簡単にして、  
契約書の表現もできるだけ融通がきくようなものにしておく方がよい」
- B 「契約書というものは、あとで解釈などをめぐってもめないように、できるだけこまかく具体的に  
キチッと決めておく方がよい」
- 1 A の意見に近い
- 2 B の意見に近い
- 8 その他 (記入 )
- 9 わからない

(18)

問 48 [カード 31] 環境保護と経済成長について、次の 2 つの意見がよく出されます。どちらがあなた  
の考えに近いですか。

- 1 経済がある程度悪化しても、環境保護が優先されるべきだ
- 2 環境がある程度悪化しても、経済成長が優先されるべきだ
- 8 その他 (記入 )
- 9 わからない

(19)

問 49 あなたにとって一番大切と思うものはなんですか。(もし回答者が複数あげた場合は、すべて記す)

(記入)

9  
わからない

(20)

問 50 【カード 32】 あなたは、次にあげる組織や制度、事がらをどの程度信頼しますか。「非常に信頼する」「やや信頼する」「あまり信頼しない」「全く信頼しない」のいずれかでお答え下さい。

(1つずつ聞く)

	非常に 信頼する	やや 信頼する	あまり 信頼しない	全く 信頼しない	わか らない	
a. 宗教団体……………	1	2	3	4	9	(21)
b. 法律や裁判の制度……………	1	2	3	4	9	(22)
c. 新聞・テレビ……………	1	2	3	4	9	(23)
d. 警察……………	1	2	3	4	9	(24)
e. 国の行政……………	1	2	3	4	9	(25)
f. 国会……………	1	2	3	4	9	(26)
g. NPO・NGO(非営利団体や非政府組織) ……	1	2	3	4	9	(27)
h. 社会福祉施設……………	1	2	3	4	9	(28)
i. 国連……………	1	2	3	4	9	(29)
j. 科学技術……………	1	2	3	4	9	(30)

問 51 【カード 33】 現在、世界中にいろいろな宗教があり、宗教間の対立による争いが起こっていますが、これからの世界の人々は、どのようにすべきと思いますか。次のうち、どれがあなたのお考えに近いですか。次の中から1つだけ選んでください。

- 1 世界の人々は、自分の宗教を広めるべき
- 2 世界の人々は、自分の宗教を世界に理解させることに努力すべき (17)
- 3 世界の人々は、他のいろいろな宗教を理解することに努力すべき
- 4 世界の人々は、理解するかどうかは別として、お互いの宗教を尊重すべき (31)
- 8 その他 (記入 )
- 9 わからない (18)

(19)

問 52 【カード 34】 あなたは、現在、何らかの組織やクラブの会員になっていますか。このカードをご覧になって、どれに所属しているのか教えてください。いくつでもよいです。(いくつでも)

- 1 自治会、町内会
- 2 PTA、父母の会
- 3 婦人会、老人会、青年会や青少年団体 (ボーイ・スカウト/ガール・スカウトなど)
- 4 消防団、防犯協会
- 5 農協、漁協、森林組合
- 6 商工会、その他の業界団体
- 7 労働組合
- 8 スポーツ、レクリエーション、趣味・文化サークル
- 9 県人会、同窓会、OB会
- 10 宗教団体
- 11 生協 (生活協同組合)、消費者運動
- 12 政治団体、後援会
- 13 市民団体、住民運動、環境・自然保護団体
- 88 その他 (記入 )
- 99 どれにも入っていない

(32)(33)

<フェース・シート>

(最後に、あなたご自身のことについてお伺いします。)(この部分は回答者に記入させてもよい。)

F1 [性別] 1 2 (34)  
男 性 女 性

F2 [年齢] あなたのお年は満でいくつですか。   歳 (35)(36)

- (37)(38)
- |           |           |            |
|-----------|-----------|------------|
| 1 20~24 歳 | 5 40~44 歳 | 9 60~64 歳  |
| 2 25~29 歳 | 6 45~49 歳 | 10 65~69 歳 |
| 3 30~34 歳 | 7 50~54 歳 | 11 70 歳以上  |
| 4 35~39 歳 | 8 55~59 歳 |            |

F3 [学 歴] [カード 35] あなたが最後に卒業された学校はどちらですか。

(中退・在学中は卒業としてお答えください。)

- (39)
- |                    |               |              |             |     |
|--------------------|---------------|--------------|-------------|-----|
| 1                  | 2             | 3            | 4           | 5   |
| 小学校・中学校<br>(及び旧高小) | 高 校<br>(及び旧中) | 短 大・<br>専門学校 | 大 学・<br>大学院 | 不 明 |

F4 [職 業] あなたのご職業は何ですか。

具体的に記入して、下記の該当するものに○をする

- (40)(41)
- | 自営者 |   |   | 被 備 者 |   |   |   | 家 族 従 業 員 |   |    | 無 職 |    |    |
|-----|---|---|-------|---|---|---|-----------|---|----|-----|----|----|
| 1   | 2 | 3 | 4     | 5 | 6 | 7 | 8         | 9 | 10 | 11  | 12 | 13 |
| 農   | 商 | 自 | 管     | 専 | 事 | 労 | 農         | 商 | 自  | 無   | 学  | そ  |
| 林   | 工 | 由 | 理     | 門 | 務 | 務 | 林         | 工 | 由  | 職   |    | の  |
| 漁   | サ |   |       | ・ |   |   | 漁         | サ |    | の   |    | 他  |
| 業   | ー | 業 | 職     | 技 | 職 | 職 | 業         | ー | 業  | 主   | 生  | の  |
|     | ビ |   |       | 術 |   |   |           | ビ |    | 婦   |    | 無  |
|     | ス |   |       | 職 |   |   |           | ス |    |     |    | 職  |
|     | 業 |   |       |   |   |   |           | 業 |    |     |    |    |

F5 [世帯収入] [カード 36] では、お宅の収入は、ご家族全部合わせて、過去 1ヶ月でおおよどれくらいになりましたか。この中ではどうでしょうか。ボーナスも含め、税込みでお答えください。

- (42)
- |                       |                       |
|-----------------------|-----------------------|
| 1 99 万ウォン以下           | 6 300 万ウォン~399 万ウォン未満 |
| 2 100 万ウォン~149 万ウォン未満 | 7 400 万ウォン~499 万ウォン未満 |
| 3 150 万ウォン~199 万ウォン未満 | 8 500 万ウォン以上          |
| 4 200 万ウォン~249 万ウォン未満 | 9 わからない/無回答           |
| 5 250 万ウォン~299 万ウォン未満 |                       |

F6 [同居人数] 今、ごいっしょにお住まいの方は、あなた御自身をふくめて、何人でしょうか。

人

99 わからない

(43)(44)

F7 [同居形態] [カード 37] 現在、あなたは誰と一緒に住んでいますか。次から、いくつでもいいです  
のでお選び下さい。(いくつでも)

1 本人だけ(独り暮らし)

2 配偶者(妻、夫、パートナー)

3 親

4 子供

5 親戚

6 それ以外の人(記入 )

9 わからない

(45)

F8 [出身地]

1 ソウル

2 仁川/京畿

3 江原

4 大田/忠青

5 光州/全羅

6 大邱/慶北

7 釜山/慶南

8 済州

9 北朝鮮/その他

(0) わからない

(45)

ご協力ありがとうございました。

6.4 環太平洋価値観国際比較：2006 韓国調査票の英訳（試行版）  
 Draft Translation of the Korean Questionnaire of Korean 2006 Survey

(Note: This is not a standardized English Questionnaire for cross-national comparative survey)

Q.1 [SHOW CARD 1] Over the next five years do you think general Korean living conditions will get better or worse? (READ)

- |                      |                                |     |
|----------------------|--------------------------------|-----|
| 1 Much better        | 5 Much worse                   |     |
| 2 Slightly better    | 8 Other (Please specify _____) | (8) |
| 3 About the same     | 9 Don't know                   |     |
| 4 Slightly worse, or |                                |     |
- 

Q.2 [SHOW CARD 2] Which one of the following countries or regions would you like to see develop friendliest relationship for Korean national interest?

- |                       |   |
|-----------------------|---|
| 1 USA                 | 6 India                                     |
| 2 EU (European Union) | 7 Country other than China, Japan and India |
| 3 China               | 8 Other (Please specify) _____              |
| 4 Japan               | 9 DK  |
| 5 Australia           |   |
- 

Q.3 [SHOW CARD 3] If you could be born again, which of the following Asian countries would you like be born in, with the exception of Korea?

- |                    |               |                           |
|--------------------|---------------|---------------------------|
| 1 China (Mainland) | 5 India       | 9 Australia               |
| 2 Japan            | 6 Philippines | 88 Other (Please specify) |
| 3 Taiwan           | 7 Singapore   | 9 DK                      |
| 4 Hong Kong        | 8 USA         |                           |
- 

Q4 Now, if you could be born again, would you like to be a boy or a girl?

- |                                |
|--------------------------------|
| 1 Boy                          |
| 2 Girl                         |
| 3 Other (Please specify) _____ |
| 4 DK                           |

---

Now, I'd like to ask some questions about your family or lifestyle.

Q5 Would you say you are, on the whole, more inclined than the average Japanese to respect your ancestors or less?

- 1 More than the average Japanese
- 2 Less than the average Japanese
- 3 Average
- 8 Other (Please specify) \_\_\_\_\_
- 9 DK

---

Q.6 If you had no children, would you think it desirable to adopt a child in order to continue the family line, even if there is no blood relationship? Or do you not think this is important?

- 1 Would adopt
- 2 Would not adopt
- 3 Depends on situation
- 8 Other (Please specify) \_\_\_\_\_
- 9 DK

(13)

---

Q.7 In general, what would you think is the ideal number of children for a family?

9 DK

---

Q.8 [SHOW CARD 4] There are all sorts of attitudes toward life. Which one of the following statements would you say comes closest to your way of life?

- 1 Make no offense and lead a serious life
- 2 Active in volunteer work and make a social commitment
- 3 Work hard and get rich
- 4 Study earnestly and make a name for yourself
- 5 Don't think about money or fame; just live a life that suits your own taste
- 6 Live each day as it comes, cheerfully and without worrying
- 8 Other (Please specify \_\_\_\_\_)
- 9 D.K.

(15)

Q.9 [SHOW CARD 5] How do you feel about each of the following traditional values?

	<u>Strongly</u> <u>agree</u>	<u>Agree</u>	<u>Disagree</u>	<u>Strongly</u> <u>Disagree</u>	<u>Other</u>	<u>Don't</u> <u>know</u>
a. We should respect ancestors.	1	2	3	4	8	9
b. The eldest son should look after his aging parents	1	2	3	4	8	9
c. A wife should follow her husband	1	2	3	4	8	9
d. Not to marry someone whom your parents object to	1	2	3	4	8	9
e. We should follow older people	1	2	3	4	8	9
f. We need a son to keep our family line going	1	2	3	4	8	9
g. Men should work outside and woman should tend to housekeeping	1	2	3	4	8	9

Q.10

a) What occupation do you respect most? (Write down all answers if the respondent gives more than one.)

\_\_\_\_\_

b) What is the occupation you yourself would like to have? (Write down all the answers if the respondent gives more than one.)

\_\_\_\_\_

Q.11 [SHOW CARD 6] Whether you have a job in a certain workplace or not, what qualifications should good leaders have in your workplace? Please choose the three most important qualifications among the following.

(3 multi-answers)

- 1 Technical competence
- 2 Fair in treating followers
- 3 Being liked and respected by followers
- 4 Serious attitudes toward work
- 5 Good human relations and have a wide acquaintance
- 6 Sincere in attitudes toward co-workers
- 7 Being quick in decision and determined
- 8 Good judgment
- 9 Ability to bring great benefit to followers
- 10 Seniority
- 11 Come from good family background

Q.12 [SHOW CARD 7] For your age, how satisfied are you with your health? Would you say...(Read)

- 1 Very satisfied
- 2 Fairly Satisfied
- 3 Fairly dissatisfied, or
- 4 Very dissatisfied
- 8 Other (Please specify: \_\_\_\_\_)
- 9 DK(DO NOT READ)



Q.13 [SHOW CARD 8] Using the classifications on this card, how would you classify your current standard of living?

- 1 Upper class
  - 2 Upper middle class
  - 3 Middle class
  - 4 Lower middle class
  - 5 Lower class
  - 8 Other (Please specify: \_\_\_\_\_)
  - 9 DK
- 

Q.14 [SHOW CARD 9] If you had to choose one, which would you prefer, more money or more free time?

- 1 More money
  - 2 More free time
  - 8 Other (Please specify: \_\_\_\_\_)
  - 9 DK
- 

Q.15 If you were to get enough money to live as comfortably as you would like for the rest of your life, would you continue to work or would you stop working?

- 1 Continue to working
  - 2 Stop working
  - 8 Other (Please specify: \_\_\_\_\_)
  - 9 DK
- 

Q.16 [SHOW CARD 10] Here are some of the things people usually take into account in relation to their work. Which one would you personally place first?

- 1 A good income so that you do not have any worries about money
  - 2 A safe job with no risk of closing down or unemployment
  - 3 Working with people you like
  - 4 Doing an important job which gives you a feeling of accomplishment
  - 8 Other (Please specify: \_\_\_\_\_)
  - 9 DK
- 

Q.17 [SHOW CARD 11] People feel uneasy about themselves or their family members from time to time. To what extent do you worry, either for yourself or for your family, about each of the following? (Circle one of the numbers in the column)

	Very much	Somewhat	Slightly	Not at all	Other	DK
a. Serious illness	1	2	3	4	8	9
b. Car accident	1	2	3	4	8	9
c. Unemployment	1	2	3	4	8	9
d. War	1	2	3	4	8	9

---

Q.18 [SHOW CARD 12] By using the scale of 1 to 7, where '7' is "very important," and '1' is "not important at all," can you tell me how important each of the following is to you?

	Not Important at all			Very Important			Other	DK/NA	
	1	2	3	4	5	6	7	8	9
a. Your immediate family members such as spouse and children, if you have any	1	2	3	4	5	6	7	8	9
b. Career and job	1	2	3	4	5	6	7	8	9
c. Free time and relaxation	1	2	3	4	5	6	7	8	9
d. Friends and people you know	1	2	3	4	5	6	7	8	9
e. Parents, brothers, sisters, and other relatives	1	2	3	4	5	6	7	8	9
f. Religion	1	2	3	4	5	6	7	8	9
g. Politics	1	2	3	4	5	6	7	8	9

Q.19 [SHOW CARD 13] All things considered, how satisfied are you with your family life—the time you spend and the things you do with members of your family? Just call off the number which comes closest to your feelings.

- 1 Satisfied
- 2 Somewhat satisfied
- 3 Neither satisfied nor dissatisfied
- 4 Somewhat dissatisfied
- 5 Dissatisfied
- 8 Other (Please specify: \_\_\_\_\_)
- 9 DK

Q.20 [SHOW CARD 14] Now I would like to ask how satisfied you feel about your life as a whole. How satisfied are you with your life as a whole these days? Which letter on this card comes closest to your feelings?

- 1 Satisfied
- 2 Somewhat satisfied
- 3 Neither satisfied or dissatisfied (neutral)
- 4 Somewhat dissatisfied
- 5 Dissatisfied
- 8 Other (Please specify: \_\_\_\_\_)
- 9 DK

Q.21 During the last four weeks, have you suffered from any of the following? (Read each in turn)

	Yes	No
a. Headaches/migraines/(head felt heavy)	1	2
b. Backaches (stiff back)	1	2
c. Nervousness	1	2
d. Depression (feeling down)	1	2
e. Insomnia (sleeplessness)	1	2
8 Other (Please specify: _____)		
9 DK		

Q.22 [SHOW CARD 15] Whom would you go to for advice when you have worries about your personal problems and important matters? Please choose one among following.

- 1 Father
- 2 Mother
- 3 Brothers and sisters
- 4 Spouse or partner (wife or husband)
- 5 Other family member and relative
- 6 Friends or acquaintances (in your workplace, school or neighborhood)
- 7 Person to consult anonymously (on the phone or internet)
- 8 Other (Please specify: \_\_\_\_\_)
- 9 I don't have anyone with whom I can confide
- 10 I don't have any problems

Q.23 [SHOW CARD 16] If you look at successful people in society today, which do you think has played the largest part in their success, their ability and effort, luck and chance, or personal relationships through kindred, countrymen/countrywomen, and alumni/alumnae?

- 1 Ability and effort
- 2 Luck and chance
- 3 Relationships through kindred, countrymen, and alumnus
- 8 Other (Please specify: \_\_\_\_\_)
- 9 DK

Q.24 [SHOW CARD 17] Now the questions about hot topics. How do you feel about something like 'Supernatural Power' and 'UFO (Unidentified Flying Object)' on this card? Looking at categories 1 to 8 carefully, please choose the only one that comes closest to your feeling as to every following item.

	Boring	Would like to be	Exist	Dreadful, Scary	Would not like to be	Nonsense Does not exist	Interesting, amusing	Not dreadful Not scary	Other	DK	
a. Super natural power or psychokinesis.....	1	2	3	4	5	6	7	8	80	99	(53)
b. UFO (Unidentified Flying Object) or alien.....	1	2	3	4	5	6	7	8	80	99	(54)
c. Specter or ogre .....	1	2	3	4	5	6	7	8	80	99	(55)
d. Ghost or apparition, curse...	1	2	3	4	5	6	7	8	80	99	(56)

Q.25 Some people say that with the development of science and technology, life becomes more convenient, but at the same time a lot of human feeling is lost. Do you agree with this opinion or do you disagree?

- 1 Agree
- 2 Disagree
- 3 Undecided/it depends
- 8 Other (Please specify: \_\_\_\_\_)
- 9 DK

Q.26 Some people say that if we get outstanding political leaders, the best way to improve the country is for the people to leave everything to them, rather than for the people to discuss things among themselves. Do you agree with this, or disagree?

- 1 Agree
  - 2 Disagree
  - 3 Undecided/it depends
  - 8 Other (Please specify: \_\_\_\_\_)
  - 9 DK
- 

Q.27 Some people say that home is the only place where you can totally relax and feel comfortable. Do you feel that way or not?

- 1 Yes, home is the only place
  - 2 No
  - 8 Other (Please specify: \_\_\_\_\_)
  - 9 DK
- 

Q.28 [SHOW CARD 18] Which of the statements on this card comes closest to your own opinion about marriage? Just call off the letter, please.

- 1 Marriage is permanent
  - 2 Marriage may be broken only under serious circumstances
  - 3 Marriage can be broken by simple agreement of the two partners
  - 8 Other (Please specify: \_\_\_\_\_)
  - 9 DK
- 

Q.29 [SHOW CARD 19] Here are three opinions about man and nature on the card. Which one of these do you think is closest to the truth?

- 1 In order to be happy, we must follow nature
  - 2 In order to be happy, we must make use of nature
  - 3 In order to be happy, we must conquer nature
  - 8 Other (Please specify: \_\_\_\_\_)
  - 9 DK
- 

Q.30 [SHOW CARD 20] Please choose from among the following statements the one with which you agree most.

- 1 If individuals are made happy, then and only then will the country as a whole improve.
  - 2 If the country as a whole improves, then and only then can individuals be made happy.
  - 3 Improving the country and making individuals happy are the same thing.
  - 8 Other (Please specify: \_\_\_\_\_)
  - 9 DK
- 

Q.31 Some people say that no matter how mechanized and how advanced information technology the world gets, nothing can reduce the richness of human feelings or one's humanity. Do you agree with this opinion or disagree?

- 1 Disagree (reduce)
- 2 Agree (not reduce)
- 3 Cannot say one way or another
- 8 Other (Please specify: \_\_\_\_\_)
- 9 DK

---

Q.32 [SHOW CARD 21] Which, if any, of the following do you believe in?

	Exists	May exist	Does not exist	
a. Buddha, God, or gods	1	2	3	8
b. Life after death	1	2	3	8
c. a soul or a spirit	1	2	3	8

---

Q.33 [SHOW CARD 22] If you were asked to choose the two most important items listed on the card, which two would you choose? (Select two)

	<u>Selected</u>
a. Filial piety/ Love and respect for parents	1
b. Repaying people who have helped you in the past	1
c. Respect for the rights of the individual	1
d. Respect for the freedom of the individual	1
8 Other (Please specify: _____)	
9 DK	

---

Q.34

a. [SHOW CARD 23] Suppose that you are the president of a company. The company decides to employ one person, and then carries out an employment examination. The supervisor in charge reports to you saying, "Your relative who took the examination got the second highest grade. But I believe that either your relative or the candidate who got the highest grade would be satisfactory. What shall we do?" In such a case, which person would you employ?

- 1 One with the highest grade
- 2 Your relative
- 8 Other (Please specify: \_\_\_\_\_)
- 9 DK

b. [SHOW CARD 24] In the last question, we supposed that the one getting the second highest grade was your relative. Suppose that the one who got the second highest grade was the daughter or son of parents to whom you felt indebted. Which person would you employ?

- 1 One with the highest grade
  - 2 Daughter or son of person you are indebted
  - 8 Other (Please specify: \_\_\_\_\_)
  - 9 DK
- 

Q.35 [SHOW CARD 25] Suppose you are working in a firm. Which of the following department chiefs would you prefer to work under?

- 1 A department chief who always sticks to the work rules and never demands any unreasonable work, but who, on the other hand, never does anything for you personally in matters not connected with work.
  - 2 A section chief who sometimes demands more than what the rules call for but who takes care of you personally beyond the call of his or her responsibility
  - 8 Other (Please specify: \_\_\_\_\_)
  - 9 DK
- 

Q.36 Would you say that most of the time, people try to be helpful, or that they are mostly just looking out for themselves?

- 1 Try to be helpful
- 2 Look out for themselves
- 8 Other (Please specify: \_\_\_\_\_)
- 9 DK

---

Q37 Do you think that most people would try to take advantage of you if they got the chance, or would they try to be fair?

- 1 Take advantage
- 2 Try to be fair
- 8 Other (Please specify: \_\_\_\_\_)
- 9 DK

---

Q.38 Generally speaking, Would you say that most people can be trusted or that you can't be too careful in dealing with people?

- 1 Can be trusted
- 2 Can't be too careful
- 8 Other (Please specify: \_\_\_\_\_)
- 9 DK

---

Q.39 a. [SHOW CARD 26] Imagine this situation. Minami was orphaned at an early age and was brought up by Nishi, a kind neighbor. Nishi gave him/her a good education, sent him/her to a university, and now Minami has become the president of a company. One day he/she gets a telegram saying that Nishi, who brought him/her up, is seriously ill and asking if he/she would come at once. This telegram arrives as he/she is leaving to attend an important meeting which will decide whether his/her firm is to go bankrupt or to survive. Which of the following do you think he/she should do?

- 1 Leave everything and go back home
- 2 However worried he might be about Nishi, he/she should go to the meeting
- 3 Other (Please specify: \_\_\_\_\_)
- 9 DK

---

b. [SHOW CARD 27] The last question supposed that Nishi had taken him/her in as an orphan in his/her youth and brought him/her up. Suppose that it was one of his/her real parents who was seriously ill. Which would have been your answer then?

- 1 Leave everything and go back home
- 2 However worried he might be about his father, he should go to the meeting
- 3 Other (Please specify: \_\_\_\_\_)
- 9 D.K.

---

Q.40 [SHOW CARD 28] Using the answers on this card, would you tell me how much you agree or disagree with each one of the following statements:

- a. There are some illnesses that are better treated by methods that modern medicine does not recognize.
- 1 Strongly agree
  - 2 Agree to some extent
  - 3 Disagree to some extent
  - 4 Strongly disagree
  - 8 Other (Please specify: \_\_\_\_\_)
  - 9 DK
- b. Some day science will permit the complete understanding of the functioning of the human mind.
- 1 Strongly agree
  - 2 Agree to some extent
  - 3 Disagree to some extent
  - 4 Strongly disagree
  - 8 Other (Please specify: \_\_\_\_\_)
  - 9 DK
- c. Most of the social and economic problems we face today will be resolved by the advancement of science and technology.
- 1 Strongly agree
  - 2 Agree to some extent
  - 3 Disagree to some extent
  - 4 Strongly disagree
  - 8 Other (Please specify: \_\_\_\_\_)
  - 9 DK
- d. At some point in the future, we can live on Mars as we live on the earth today.
- 1 Strongly agree
  - 2 Agree to some extent
  - 3 Disagree to some extent
  - 4 Strongly disagree
  - 8 Other (Please specify: \_\_\_\_\_)
  - 9 DK

---

Q.41 What first comes to your mind when you think of Korean culture?

---

9 DK

---

Q.42a Now I would like to ask you a few questions about religion. Do you have any personal religious faith?

- 1 Yes       →       Q.42b
- 2 No        →       Q.43

Q42b ( Religion, only the respondents who choose "1" in Q42a) What is your religion?

- 1 Buddhism
- 2 Protestantism
- 3 Catholicism
- 4 Confucianism
- 5 Chondo-Gyo
- 6 Won-Buddism
- 8 Other (Please specify: \_\_\_\_\_)
- 9 DK

---

Q.43 Without reference to any of the established religions, do you think a religious mind is important, or not important?

- 1 Important
- 2 Not important
- 8 Other (Please specify: \_\_\_\_\_)
- 9 DK

---

Q.44 Some people say that although there are many different religions in the world, each with their own beliefs, their teachings really all amount to the same thing. Would you agree with this or disagree?

- 1 Agree
- 2 Disagree
- 8 Other (Please specify: \_\_\_\_\_)
- 9 DK

---

Q.45 Here are two statements which people sometimes make when discussing law. Which of them comes closer to your opinion? "We should always obey the law," or "It should be excusable to break a law when we have the confidence that what we are doing is right."

- 1 We should always obey the law
- 2 It should be excusable to break a law when we have the confidence that what we are doing is right
- 8 Other (Please specify: \_\_\_\_\_)
- 9 DK

---

Q.46 [SHOW CARD 29] Here are two statements about a contract. Which of them comes closer to your own opinion?

- A "To have a contract constitutes evidence that there is no trust between parties. There is no need to have a contract if parties trust each other"
- B "No matter how much parties trust each other, it is better to have a contract"

- 1 Closer to A's opinion.
- 2 Closer to B's opinion.
- 8 Other (Please specify: \_\_\_\_\_)
- 9 DK

---

Q.47 [SHOW CARD 30] Which of the following comes closer to your opinion?

- A "If you were to have a contract, it is better to keep the contract simple allowing for its flexibility because it is a mere formality"
- B "Contracts should be written clearly in detail to avoid the possibility of conflicting interpretations"

- 1 Closer to A's opinion.
- 2 Closer to B's opinion.
- 8 Other (Please specify: \_\_\_\_\_)
- 9 DK

---

Q.48 [SHOW CARD 31] Here are two statements people sometimes make when discussing the environment and economic growth. Which of them comes closer to your own point of view?

- 1 Protecting the environment should be given priority, even if it causes slower economic growth
- 2 Economic growth should be the top priority, even if the environment suffers to some extent
- 8 Other (Please specify: \_\_\_\_\_)
- 9 DK



Q.49 What is the single most important thing in life for you? (Write down all answers if the respondent gives more than one.)

9 DK

Q.50 [SHOW CARD 32] How much confidence do you have in them? Are you very confident, somewhat confident, not confident or not confident at all?

	Very Confident	Somewhat Confident	Not Confident	Not Confident At All	DK
a. Religious organization	1	2	3	4	9
b. The law and the legal system	1	2	3	4	9
c. The press and the television	1	2	3	4	9
d. The police	1	2	3	4	9
e. National government bureaucracy	1	2	3	4	9
f. National Assembly (Diet or Parliament)	1	2	3	4	9
g. NPO · NGO (Non Profit and Non Governmental Organization)	1	2	3	4	9
h. Social welfare facilities	1	2	3	4	9
i. The United Nations	1	2	3	4	9
j. Science and technology	1	2	3	4	9

Q.51 [SHOW CARD 33] There are many religions in the world, some of which are in conflict with one another. What do you think we should do? Which one of the following ideas comes closest to your thoughts? Please select only one answer.

1. Everyone should spread one's own religious beliefs
2. We should all try to make others understand our religious beliefs
3. We should all try to understand each other's religion
4. Regardless of understanding each other's religion, we should all respect each other's religious belief
- 8 Other (Please specify: \_\_\_\_\_)
- 9 DK

Q.52 [SHOW CARD 34] Please look carefully at the following list of voluntary organizations and activities and say... which, if any, do you belong to? (Code all 'yes' answers as 1, if not mentioned code as 2) (Multi Answers)

1. Neighborhood organization
2. PTA (Parents and teachers association)
3. Women's club, seniors' club, young people's club
4. Fire-fighters' association, voluntary neighborhood watch group
5. Farmers' association, fishermen's association, forester's association
6. Chamber of commerce and industry and other industrial association
7. Labor Union (Trade union)
8. Club for sports, recreation, hobby or cultural activities
9. Regional association, class reunion association, alumni association
10. Religious organization
11. Coops, consumer union
12. Political group, election campaign organization
13. Citizen group, resident movement group, environment protection group
14. Others (Please specify: \_\_\_\_\_)
15. None

## Demographics

We have now reached the last section of the survey. We would like to ask a bit about yourself.

F1 [Gender] (*DO NOT ASK THIS QUESTION. JUDGE FROM NAME AND APPEARANCE*)

- 1 Male
- 2 Female

F2 [Age] How old are you?

--	--

- |            |            |                 |
|------------|------------|-----------------|
| 1 20~24yrs | 5 40~44yrs | 9 60~64yrs      |
| 2 25~29yrs | 6 45~49yrs | 10 65~69yrs     |
| 3 30~34yrs | 7 50~54yrs | 11 70yrs & over |
| 4 35~39yrs | 8 55~59yrs |                 |

F3 [Education] [SHOW CARD 35] What is the last school from which you graduated?  
(If you dropped out or still in the school, please consider yourself graduated)

- 1 Primary or secondary school
- 2 Senior high school
- 3 Two-year college
- 4 For-year college, university, or graduate school
- 9 NA/DK

F4 [Occupation] What is your work? \_\_\_\_\_ <Write down job title>

Self employed

- 1 Farmer, fisherman
- 2 Merchant, Shop-keeper, craftsman
- 3 Professional such as attorney, medical doctor, professor, writer etc.

Employed

- 4 Manager, executive
- 5 Specialist, technician
- 6 Clerical worker
- 7 Laborer

Family business employee

- 8 Farming, Fishing
- 9 Merchant, shop-keeper, craftsman
- 10 Professional such as attorney, medical doctor, professor, writer etc.

Not employed

- 11 Housewife, not otherwise employed
- 12 Student
- 13 Other, not gainfully employed

F5 [Family income] [SHOW CARD 36]

Would it be possible for you to tell me to which one of the following categories your family belongs in terms of the last past monthly income before taxes including bonus?

- |   |   |   |   |      |
|---|---|---|---|------|
| 1 | Less than 990,000 won                   | 6 | 3,000,000 won - Less than 3,990,000 won |      |
| 2 | 1,000,000 won - Less than 1,490,000 won | 7 | 4,000,000 won - Less than 4,990,000 won | (42) |
| 3 | 1,500,000 won - Less than 1,990,000 won | 8 | Over 5,000,000 won                      |      |
| 4 | 2,000,000 won - Less than 2,490,000 won | 9 | DK / NA                                 |      |
| 5 | 2,500,000 won - Less than 2,990,000 won |   |   |      |

---

F6 [Numbers of the household members] What is the number of your household including yourself?

persons

99 DK

(43)(44)

F7 [household members] [SHOW CARD 37] Who do you live with in your household now? Please choose categories as many as you like in the following items?

- 1 Only myself (Single life)
- 2 Spouse (wife, husband or partner)
- 3 Parent(s) (45)
- 4 Child(ren)
- 5 Relative
- 6 Other (Please specify \_\_\_\_\_ )
- 9 DK

F8 [home province]

- 1 Seoul
- 2 Incheon / Gyeonggi
- 3 Gangwon
- 4 Daejeon / Chungcheong
- 5 Gwangju / Jeolla
- 6 Daegu / Gyeongbuk(Northern)
- 7 Busan / Ulsan/Gyeongnam(Southern)
- 8 Jeju
- 9 North Korea/Others
- (0 DK)

---

Thank you very much for your time.



## 7. 項目の出典履歴



## 7. 項目の出典履歴

以下は、韓国調査 2006 の項目の履歴を示す。多くは日本調査 04A の調査票 (2004 年 11 月) に準じているが、項目によっては質問の主旨に沿って回答カテゴリーを適宜変更したものもあり (Q2、Q3、Q52 等)、また回答カテゴリーの尺度表現に国や地域によって微妙な差があるものもある (Q12、Q40 等々) ので注意せよ。

右端の 04B の記号はこのリストの最後のページを参照せよ。

質問		KS 国民性調査	関連出典	トピック	変更内容	関連 調査
問1	変更	#7.31	日本人の国民性 7ヶ国比較・問3	生活水準	K.S.:「将来」→「これから先の5年間」 七カ国比較:同じ K.S.:「あなたの」→「日本人全体の」 日本04A:「日本人全体の」→「韓国人全体の」	04B
問2	変更		東ア日本02・問44	国の親近感 (友好)	【国別質問】 「わが国」→「日本」、「中国」→「中国(本土)」、 「1つ」bold 日本04A:「日本のために」→「韓国のために」 日本04A:「4.韓国、5.中国(本土)や韓国以外のア ジアの国」→「4.日本、5.オーストラリア、6.イン ド、7.中国(本土)や日本、インド以外のアジアの 国」	
問3	変更		東ア日本02・問43	国の親近感 (生まれたい 国)	【国別質問】 「、もういちど」追加、「中国」→「中国(本土)」、 「1つ」bold 日本04A:「日本以外」→「韓国以外」 日本04A:「2.韓国、8.その他、9.わからない」→「2. 日本、8.アメリカ、9.オーストラリア、88.その他、 99.わからない」	
問4		#6.2	日本人の国民性 東ア日本02・問42b(修 正版)	男女の生ま れ変わり(将 来)		
問5		#4.11	日本人の国民性 7ヶ国比較A票・問11 東ア日本02・問1	先祖を尊ぶ		04B
問6		#4.10	日本人の国民性 7ヶ国比較A票・問12 東ア日本02・問2	他人の子供 を養子にする か		
問7		#4.80	日本人の国民性 7ヶ国比較A票・問13 東ア日本02・問3	望ましい子 供の数		
問8	変更	#2.4	日本人の国民性 7ヶ国比較A票・問22	くらし方	「(1つ選択)」追加	
問9a			東ア日本02・問50a	儒教精神 (先祖尊ぶ)		
問9b			東ア日本02・問50b	儒教精神 (長男が両 親の面倒)		
問9c			東ア日本02・問50c	儒教精神 (妻は夫に 従う)		
問9d			東ア日本02・問50d	儒教精神 (親の反対 する結婚)		
問9e			東ア日本02・問50e	儒教精神 (年上の人 の意見)		

質問		KS 国民性調査	関連出典	トピック	変更内容	関連 調査
問9f			東ア日本02・問50f	儒教精神 (家系に息 子が必要)		
問9g			東ア日本02・問50g	儒教精神 (男が働き 女は家庭)		
問10a	変更		東ア日本02・問39a	尊敬する職 業	「それでは、」追加	
問10b			東ア日本02・問39b	実際につ きたい職業		
問11	変更		東ア日本02・問52	リーダーの 条件	「実際に今、働いているかどうかは別にして、もし あなたが働いているとした時、」追加、「(3M.A.)」 →「(3つ選択)」、「3つ」 bold	04B
問12		#2.3g	日本人の国民性 7ヶ国比較A票・問15 東ア日本02・問5	健康満足	日本04A:「いかがですか」→「どれくらい満足して いますか?」	
問13		#1.8	日本人の国民性 7ヶ国比較A票・問16 東ア日本02・問6	社会的階層	【国別質問】	
問14		#7.81	日本人の国民性 7ヶ国比較A票・問17 東ア日本02・問7	収入と余暇		
問15		#2.8	日本人の国民性 7ヶ国比較A票・問18 東ア日本02・問8	お金と仕事		
問16			東ア日本02・問9	仕事と個人 生活	「(1つ選択)」 bold	
問17a	変更	#2.30	日本人の国民性 7ヶ国比較A票・問9a 東ア日本02・問10a	不安感 (重い病気)	質問文「と思います」→「かもしれません」	04B
問17b	変更	#2.30d	日本人の国民性 7ヶ国比較A票・問9b 東ア日本02・問10b	不安感 (交通事故)	質問文「と思います」→「かもしれません」	04B
問17c	変更 追加	#2.30e	日本人の国民性 7ヶ国比較A票・問9c	不安感 (失業)	質問文「と思います」→「かもしれません」 追加カテゴリー	04B
問17d		#2.30f	日本人の国民性 7ヶ国比較A票・問9d 東ア日本02・問10c	不安感 (戦争)	質問文「と思います」→「かもしれません」	04B
問18a		#5.81a	日本人の国民性 7ヶ国比較A票・問27a 東ア日本02・問12a	生活領域の 重要性(家族 や子供)	「家族や子供」→「あなた自身の家族や子供」	
問18b		#5.81b	日本人の国民性 7ヶ国比較A票・問27b 東ア日本02・問12b	生活領域の 重要性(職業 や仕事)		
問18c		#5.81c	日本人の国民性 7ヶ国比較A票・問27c 東ア日本02・問12c	生活領域の 重要性(自由 と寛ぎ)		
問18d		#5.81d	日本人の国民性 7ヶ国比較A票・問27d 東ア日本02・問12d	生活領域の 重要性(友 人, 知人)		
問18e		#5.81e	日本人の国民性 7ヶ国比較A票・問27e 東ア日本02・問12e	生活領域の 重要性(両 親, 親戚)		



質問		KS 国民性調査	関連出典	トピック	変更内容	関連 調査
問18f		#5.81f	日本人の国民性 7ヶ国比較A票・問27f 東ア日本02・問12f	生活領域の 重要性（宗 教）		
問18g		#5.81g	日本人の国民性 7ヶ国比較A票・問27g 東ア日本02・問12g	生活領域の 重要性（政 治）		
問19		#2.3c	日本人の国民性 7ヶ国比較A票・問28 東ア日本02・問13	家庭満足		
問20		#2.82	日本人の国民性 7ヶ国比較A票・問29 東ア日本02・問14	生活満足		
問21a	修正	#2.80a	日本人の国民性 7ヶ国比較A票・問14a 東ア日本02・問4a	病気(頭痛・ 偏頭痛・ 頭が重い)	「(1つつ聞く)」追加	04B
問21b	修正	#2.80b	日本人の国民性 7ヶ国比較A票・問14b 東ア日本02・問4b	病気(背中の 痛み)	「(1つつ聞く)」追加	04B
問21c	修正	#2.80c	日本人の国民性 7ヶ国比較A票・問14c 東ア日本02・問4c	病気(いらい ら)	「(1つつ聞く)」追加	04B
問21d	修正	#2.80d	日本人の国民性 7ヶ国比較A票・問14d 東ア日本02・問4d	病気(うつ状 態)	「(1つつ聞く)」追加	04B
問21e	修正	#2.80e	日本人の国民性 7ヶ国比較A票・問14e 東ア日本02・問4e	病気(不眠 症)	「(1つつ聞く)」追加	04B
問22	変更		東ア日本02・問45	相談相手	回答肢の大幅変更「4、6、7」	
問23			東ア日本02・問15	成功の要因	「(1つ選択)」bold	
問24a	変更		日本の習慣・行事に関する調査1976・問19G 「ガン告知QOL」	超能力・念力	「その他」「わからない」追加 回答カテゴリーの再編成	04B
問24b	変更		日本の習慣・行事に関する調査1976・問19C 「ガン告知QOL」	空 飛 ぶ 円 盤・宇宙人	「その他」「わからない」追加 回答カテゴリーの再編成	04B
問24c	変更		日本の習慣・行事に関する調査1976・問19F+L 「ガン告知QOL」	妖怪・鬼	「その他」「わからない」追加 回答カテゴリーの再編成	04B
問24d	変更		日本の習慣・行事に関する調査1976・問19D+H 「ガン告知QOL」	幽霊・人のた たり	「その他」「わからない」追加 回答カテゴリーの再編成	04B
問25		#7.1	日本人の国民性 7ヶ国比較A票・問32 東ア日本02・問16	人間らしさ はへるか		
問26		#8.1b	日本人の国民性 7ヶ国比較A票・問34 東ア日本02・問17	政治家にま かせる	KSの「その人」→「その人達」に変更 7カ国A:「その人たち」 7カ国B:「その人」 東ア日本02:「その人達」、日本04Bでは「その人」	04B
問27		#4.30	日本人の国民性 7ヶ国比較A票・問37 東ア日本02・問19	家庭はくつ ろぐ場所		

質問	KS 国民性調査	関連出典	トピック	変更内容	関連 調査
問28	#4.32	日本人の国民性 7ヶ国比較A票・問38 東ア日本02・問20	離婚すべき ではないか		
問29	#2.5	日本人の国民性 7ヶ国比較A票・問43 東ア日本02・問21	自然と人間 との関係	「1つ」 bold	
問30	#7.4	日本人の国民性 7ヶ国比較A票・問44 東ア日本02・問22	国と個人の 幸福	「1つ」 bold	
問31	#7.2	日本人の国民性 東ア日本02・問18	心の豊かさ はへらない か	ただし、東ア日本02とは回答カテゴリーの順番が逆 である。 日本04A:「へる」→「人間らしさはへる」 日本04A:「へらない」→「人間らしさはへらない」	
問32a		東ア日本02・問11a WVS世界23カ国価値 観・問71	神や仏の存 在	「(1つずつ○印)」→「(1つずつ聞く)」、「その他」 追加	04B
問32b		東ア日本02・問11b WVS世界23カ国価値 観・問71	死後の世界 の存在	「(1つずつ○印)」→「(1つずつ聞く)」、「その他」 追加	04B
問32c		東ア日本02・問11c WVS世界23カ国価値 観・問71	靈魂の存在	「(1つずつ○印)」→「(1つずつ聞く)」、「その他」 追加	04B
問33a	#5.1d	日本人の国民性 7ヶ国比較A票・問45 東ア日本02・問23a	大切な道徳 (親孝行)	「(この質問では、2つの項目をあげてもらおうこと)」 位置移動と bold、「2つ」 bold	
問33b	#5.1d	日本人の国民性 7ヶ国比較A票・問45 東ア日本02・問23b	大切な道徳 (恩返し)		
問33c	#5.1d	日本人の国民性 7ヶ国比較A票・問45 東ア日本02・問23c	大切な道徳 (個人の権 利)		
問33d	#5.1d	日本人の国民性 7ヶ国比較A票・問45 東ア日本02・問23d	大切な道徳 (自由)		
問34a	#5.1c1	日本人の国民性 7ヶ国比較A票・問48 東ア日本02・問24	入社試験 (親戚)	「親戚」ルビ追加	
問34b	#5.1c2	日本人の国民性 7ヶ国比較A票・問49 東ア日本02・問24	入社試験 (恩人の子)		
問35	#5.6	日本人の国民性 7ヶ国比較A票・問50 東ア日本02・問25	めんどろを みる課長		04B
問36	#2.12	日本人の国民性 7ヶ国比較A票・問51 東ア日本02・問26	他人のため か自分のた めか	「さて、」追加、「(a～dについてそれぞれ聞く)」 bold	04B
問37	#2.12b	日本人の国民性 7ヶ国比較A票・問52 東ア日本02・問27	スキがあれば 利用される か		
問38	#2.12c	日本人の国民性 7ヶ国比較A票・問53 東ア日本02・問28	人は信頼で きるか		

質問	KS 国民性調査	関連出典	トピック	変更内容	関連 調査
問39a	#5.1	日本人の国民性 7ヶ国比較A票・問41	恩人が危篤		
問39b	#5.1b	日本人の国民性 7ヶ国比較A票・問42	親が危篤		
問40a	#7.83	日本人の国民性 7ヶ国比較A票・問57a 東ア日本02・問29a	病気の治療		
問40b	#7.84	日本人の国民性 7ヶ国比較A票・問57b 東ア日本02・問29b	心の解明		
問40c	#7.85	日本人の国民性 7ヶ国比較A票・問57c 東ア日本02・問29c	経済的・社会的 問題の解決		
問40d		東ア日本02・問29d	火星での生活		
問41	#9.80	日本人の国民性 7ヶ国比較A票・問61 東ア日本02・問30	文化	【国別質問】 「(もし回答者が複数あげた場合は、すべて記す)」 <b>bold</b> 日本04A:「日本文化」→「韓国文化」	
問42a	#3.1a	日本人の国民性 7ヶ国比較A票・問62 a 東ア日本02・問31a	宗教を信じ るか		
問42b	#3.1b	日本人の国民性 7ヶ国比較A票・問62 b 東ア日本02・問31b	何という宗 教	【国別質問】 「持っている」→「もっている」、「(1つ選択)」 <b>bold</b> 日本04A:「2.神道系、3.キリスト教」→「2.プロテ スタント(教会へ行く)、3.カトリック(聖堂へ行く)、 4.儒教、5.天道教、6.円仏教」	
問43	#3.2	日本人の国民性 7ヶ国比較A票・問63 東ア日本02・問32	「宗教心」は 大切か		
問44	#3.3	日本人の国民性 7ヶ国比較A票・問64 東ア日本02・問33	宗教は1つ か		
問45		東ア日本02・問34 日本人の法意識(日本文 化会議)・Q35	法の遵守		
問46		東ア日本02・問35 日本人の法意識(日本文 化会議)・Q43	契約書と信 頼感		
問47		東ア日本02・問36 日本人の法意識(日本文 化会議)・Q44	契約書の規 定		
問48		東ア日本02・問37 WVS世界23カ国価値 観・問12	環境保護か 経済成長か		
問49	#2.7	日本人の国民性 7ヶ国比較A票・問26 東ア日本02・問38	一番大切な もの	「(もし回答者が複数あげた場合は、すべて記す)」 <b>bold</b>	
問50a		東ア日本02・問41a WVS世界23カ国価値 観・問9	信頼感 (宗教団体)	「(1つずつ〇印)」→「(1つずつ聞く)」	
問50b		東ア日本02・問41b WVS世界23カ国価値 観・問9	信頼感 (司法制度)	「(1つずつ〇印)」→「(1つずつ聞く)」	

質問		KS 国民性調査	関連出典	トピック	変更内容
問50c			東ア日本02・問41c WVS世界23カ国価値観・問9	信頼感 (マスコミ)	「(1つずつ○印)」→「(1つずつ聞く)」
問50d			東ア日本02・問41d WVS世界23カ国価値観・問9	信頼感 (警察)	「(1つずつ○印)」→「(1つずつ聞く)」
問50e			東ア日本02・問41e WVS世界23カ国価値観・問9	信頼感 (行政)	「(1つずつ○印)」→「(1つずつ聞く)」
問50f			東ア日本02・問41f WVS世界23カ国価値観・問9	信頼感 (国会)	「(1つずつ○印)」→「(1つずつ聞く)」
問50g			東ア日本02・問41g WVS世界23カ国価値観・問9	信頼感 (NPO・NGO)	「(1つずつ○印)」→「(1つずつ聞く)」
問50h			東ア日本02・問41h WVS世界23カ国価値観・問9	信頼感 (社会福祉施設)	「(1つずつ○印)」→「(1つずつ聞く)」
問50i			東ア日本02・問41i WVS世界23カ国価値観・問9	信頼感 (国連)	「(1つずつ○印)」→「(1つずつ聞く)」
問50j			東ア日本02・問41j	信頼感 (科学技術)	「(1つずつ○印)」→「(1つずつ聞く)」
問51			東ア日本02・問51	宗教の在り方	「1つ」 bold
問52			東ア日本02・問54 国民性7カ国比較オムニバスD票・問14	社会参画	「(M.A.)」→「(いくつでも)」、「いくつでも」 bold、 回答肢番号一部変更

関連調査

(フェース・シート)

質問		KS 国民性調査	関連出典	トピック	変更内容
F1			7ヶ国比較A票・F1	性別	
F2	変更		7ヶ国比較A票・F2	年齢	日本調査の対象者が20歳以上なので、旧回答肢1を削除
F3	変更		7ヶ国比較A票・F3	学歴	【国別質問】 新制の学校制度へ対応した回答肢となるように大幅に変更
F4			7ヶ国比較A票・F4	本人職業	【国別質問】

関連調査

質問	KS 国民性調査	関連出典	トピック	変更内容
F5		7ヶ国比較A票・F11	世帯収入	<b>【国別質問】</b> 日本 04A： 1 200万円未満 2 200万円～400万円未満 3 400万円～600万円未満 4 600万円～800万円未満 5 800万円～1,000万円未 6 1,000万円～1,500万円未満 7 1,500万円～2,000万円未満 8 2,000万円以上 ↓ 1 99万ウォン以下 2 100万ウォン～149万ウォン未満 3 150万ウォン～199万ウォン未満 4 200万ウォン～249万ウォン未満 5 250万ウォン～299万ウォン未満 6 300万ウォン～399万ウォン未満 7 400万ウォン～499万ウォン未満 8 500万ウォン以上
F6	新問		同居人数	
F7	新問		同居形態	
F8	新問		出身地	<b>【国別質問】</b> 1 ソウル 2 仁川／京畿 3 江原 4 大田／忠青 5 光州／全羅 6 大邱／慶北 7 釜山／慶南 8 済州 9 北朝鮮／その他

(注)Face Sheet の項目のカテゴリーは、各国の事情と合わせて、変更されているので注意せよ。

【参考文献】

電通総研・余暇開発センター編（1999）. 世界 23 カ国 価値観データブック. 同友館.

日本癌病態治療研究会（1996）「日本人の心とガン告知」（日本癌病態治療研究会、QOL 班）

林知己夫他（1998）. 国民性七か国比較. 出光書店.

日本文化会議編（1973）. 日本人の法意識—調査分析一. 至誠堂.

統計数理研究所・研究レポート No.76（1995）. 意識の国際比較における連鎖的調査分析方法の実用化に関する研究—総合報告書一.

統計数理研究所・研究レポート No.77（1995）. 意識の国際比較における連鎖的調査分析方法の実用化に関する研究—国民性の国際比較のためのマニュアル—.

統計数理研究所・研究レポート No.89（2003）. 日本・中国の国民性比較のための基礎研究—中国北京市における意識調査一.

統計数理研究所・研究レポート No.90（2003）. 日本・中国の国民性比較のための基礎研究(2)—中国上海市における意識調査一.

吉野諒三（2001）. 心を測る—個と集団の意識の科学—. 朝倉書店.

【関連調査データ→参考文献】

KS：日本人の国民性調査（1953年～2003年）→

統計数理研究所・研究レポート No.92（2004）国民性の研究第11次全国調査—2003年全国調査—。他多数。

日本の法意識→

日本文化会議編（1973）. 日本人の法意識—調査分析—. 至誠堂.

日本の習慣・行事に関する調査（1976・1977・1978）→

統計数理研究所・研究レポート No.44（1979）には東京1976年調査、米沢1977年調査、及び東京1978年調査の調査票がある。

がん告知 QOL 調査（1996）→

「日本人の心とがん告知」（日本癌病態治療研究会、QOL班）

WVS 世界 23 カ国価値観→

電通総研・余暇開発センター編（1999）. 世界 23 カ国 価値観データブック. 同友館.

7ヶ国比較 A 票/国民性 7ヶ国比較オムニバス D 票 →

林知己夫他（1998）. 国民性七か国比較. 出光書店.

統計数理研究所・研究レポート No.76（1995）. 意識の国際比較における連鎖的調査分析方法の実用化に関する研究—総合報告書—.

統計数理研究所・研究レポート No.77（1995）. 意識の国際比較における連鎖的調査分析方法の実用化に関する研究—国民性の国際比較のためのマニュアル—.

吉野諒三（2001）. 心を測る—個と集団の意識の科学—. 朝倉書店.

東ア日本 02（東アジア価値観国際比較調査, 日本調査 2002）→

統計数理研究所・研究レポート No.89（2003）. 日本・中国の国民性比較のための基礎研究—中国北京市における意識調査—.

統計数理研究所・研究レポート No.90（2003）. 日本・中国の国民性比較のための基礎研究(2)—中国上海市における意識調査—.

04B→日本調査 04A とほぼ同時期(2004年秋—冬)に遂行した日本調査 04B であり、報告書も同時期に作成



Research Report

General Series No.95

# **THE ASIA-PACIFIC VALUE SURVEY**

South Korea 2006 Survey

by

The Research Committee of Cross-National Comparative Survey

Ryozo Yoshino and Wataru Matsumoto (Eds.)

March, 2007

The Institute of Statistical Mathematics

(Tōkei Sūri Kenkyūzyo)

Research Organization of Information and Systems

4-6-7 Minami-Azabu, Minato-ku

Tokyo 106-8569, Japan