

Strand 法の測線方向について

石 田 正 次

(1968 年 12 月 受付)

On the Line-Direction of Strand Method

Masatugu Isida

For the unbiased estimation of the basal area per hectare by Strand Method (line sampling), it is necessary to sample the original point (center point) of base line at random with equal probability on whole stand and to determine its direction independently with the position of original point. As long as the sample base line are settled in the independent directions with their positions, it is no matter in what directions the base lines are. Although we usually settle the base lines in same direction, we can select the direction of each base line at random with the predetermined probability without losing the property of unbiased estimation.

In order to reduce the bias caused by slopover of base line at the boundary of stand, it is desirable to settle the base lines in same direction. When Strand Method is applied in sloped stand, we had better to settle the base lines vertically with the maximum gradient direction of stand and measure only the trees in lower side of line for the convenience of mensuration. When the trees of stand are planted in systematic pattern (at regular intervals), the line directions should be determined at random for the purpose to reduce sampling variance and sampling bias. In this case, it is not necessary to rotate the base line in whole directions. To maintain the advantage of constant direction, the random rotation of base line should be kept as possible as small. The rotation of ten to twenty degrees, or more simply, the random selection out of two will be sufficient for our purpose.

The Institute of Statistical Mathematics

1. ま え が き

今まで筆者は、Strand 法の測線は一定方向に決めなければならぬという態度をとってきたが、これには幾つかの誤りがあったので、昨年 2 月林業統計研究会の例会でこのことを述べた。一方、大友栄松氏は日本林学会誌 (Vol. 50 No. 4 1968) に測線方向をランダムに選んだ場合も一定方向に選んだ場合も待望値としては同じになるということの証明を述べておられるが、大友氏の証明は結果は合っているが、確率の基本的な考え方に誤りがあるので、先の研究会で述べた内容を補足してここに発表することにした。

結論は、測線は一定方向にすべきであるという基本的考え方には変わりはないが、人口林の場合分散を小さくするために測線方向を小幅に振った方がよいということである。

2. Strand 法の概要

1957 年にノルウェーの Strand, L. によって発表されたこの立木調査法の現在の利用法の概要は次の通りである。

今、話を単純にするために完全に水平な地表をもち、周囲の形状が単純で、十分な広さをもつ林分を考える。又立木は完全に垂直に立っているとす。

この林分内にランダムに一点を選び、この点を中心として、一定方向に(例えば南北方向に)一定長 $2l$ の直線を設定する。この時、設定された直線が林分外に飛び出る確率は、無視できる程度に小さいものとする。測定はこの直線上に目の位置を決めて行なわれるため、この直線を測線と呼ぶことにする。

この測線の垂線上に根元を持つ立木について、その垂線の足から樹頂に対する仰角 φ を測り、

$$\varphi > \Phi \quad (\Phi \text{ は予め定めた値で限界仰角とよぶ})$$

なる立木の胸高断面積 g (地上高 120cm 又は 130cm の位置の断面積) と胸高形数 f を求める。ここで胸高形数とは、

v : 幹材積 (樹木の幹の体積)

g : 胸高断面積

h : 樹高

$$v = fgh$$

なるように定められた値である。

一つの測線に入る立木のすべてについて、 fg の和

$$\sum fg$$

を作れば、その期待値は次の様になる。(第1図参照)

$$\begin{aligned} \varepsilon(\sum fg) &= \frac{4l \cot \Phi}{A} \sum_{i=1}^N f_i g_i h_i \\ &= \frac{4l \cot \Phi}{A} \sum_{i=1}^N v_i \end{aligned}$$

ここで

N : 林分の全立木本数

A : 林分面積

$\cot \Phi$: 仰角定数

故に、林内に何木かの測線をランダムに設定し、各測線について求めた、

$$\frac{A \sum fg}{4l \cot \Phi}$$

の平均値を作れば、その値はこの林分の総蓄積の不偏推定量となる。

この方法の要点は、各立木の抽出確率 (むしろ測定される確率というべきか) が樹高 h に比例した値

$$\frac{4lh \cot \Phi}{A}$$

であるために直接樹高を測定することなしに蓄積が求められるということである。

3. 測線方向をランダムに定めた場合

前述で明らかのように、Strand 法に於ては測線方向は一定でありさえすれば、どんな向きでもよいわけである。又測線を全林分に均等にランダムに設定するという前提にたてば、唯一本の測線による測定値でも不偏推定量であることは言うまでもない。

故に、今測線方向を

$$\theta_1, \theta_2, \theta_3, \dots, \theta_m$$

の m ケの方向とし、それらの値をとる確率

$$Pr(\theta_1), Pr(\theta_2), \dots, Pr(\theta_m)$$

$$\text{但 } \sum_{i=1}^m Pr(\theta_i) = 1$$

を予め与えた上で、林分内に n ケの原点をランダムに落とし、その各点について、測線の方向を上記の確率によってランダムに選んでもその測定値の平均はやはり不偏推定量になることは明らかである。ここで

$$Pr(\theta_1) = Pr(\theta_2) = \dots = Pr(\theta_m)$$

であることは必ずしも必要でない。要は原点の位置と測線の方向とは独立に定めなければならぬということである。

また原点の位置が全林分に均等に落ちるという前提によって不偏性が得られるのであって、ここでは原点の位置が主であり、測線方向は従である。

更に、測線方向を連続的に等確率で定めても不偏性はくずれない。以下はその証明である。

今、視角定数 $\cot \Phi$ を k 、樹高を h とすれば、 kh と l (測線長の2分の1) の大小関係により次の三つの場合に分けられる。

i) $kh < l$ の場合

原点 (測線の中央の位置) から立木の根元まで距離を r とすれば、 r を固定した時、その立木が測定される確率は r の大きさにより次の4つの値をとる。

$$r \leq kh \quad \text{ならば} \quad Pr = 1$$

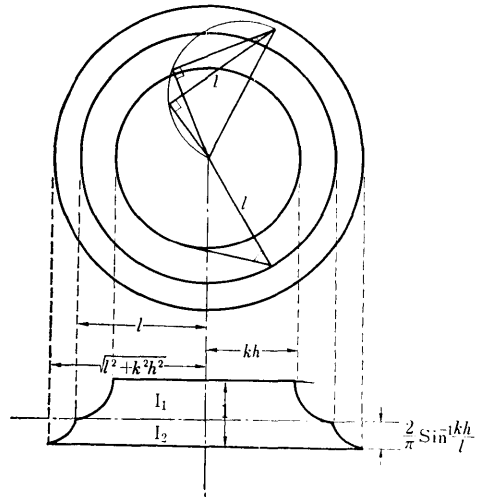
$$kh < r \leq l \quad \text{ならば}$$

$$Pr = \frac{2}{\pi} \sin^{-1} \frac{kh}{r}$$

$$l < r \leq \sqrt{l^2 + k^2 h^2} \quad \text{ならば}$$

$$Pr = \frac{2}{\pi} \left(\sin^{-1} \frac{kh}{r} - \cos^{-1} \frac{l}{r} \right)$$

$$\sqrt{l^2 + k^2 h^2} < r \quad \text{ならば} \quad Pr = 0$$



第1図 $kh < l$ の場合

この様子は第1図のようになり、求める確率は二枚重ねの円盤の体積を林分面積 A で割ったものである。この円盤の上の部分の体積を I_1 、下の部分の体積を I_2 とし別々に計算する。

$$x = \frac{2}{\pi} \sin^{-1} \frac{kh}{r}$$

とおけば

$$dx = -\frac{2}{\pi} \frac{kh}{r^2} \frac{dr}{\sqrt{1 - \frac{k^2 h^2}{r^2}}}$$

となるから

$$\begin{aligned} I_1 &= \pi \int_{\frac{2}{\pi} \sin^{-1} \frac{kh}{l}}^1 r^2 dx \\ &= \pi \int_l^{kh} -r^2 \frac{2}{\pi} \frac{kh}{r} \frac{1}{\sqrt{r^2 - k^2 h^2}} dr \\ &= -2 \int_l^{kh} \frac{r}{\sqrt{r^2 - k^2 h^2}} dr \\ &= 2kh \left[\sqrt{r^2 - k^2 h^2} \right]_l^{kh} \\ &= 2kh \sqrt{l^2 - k^2 h^2} \end{aligned}$$

次に I_2 の方は

$$x = \frac{2}{\pi} \left(\sin^{-1} \frac{kh}{r} - \cos^{-1} \frac{l}{r} \right)$$

とおけば

$$dx = -\frac{2}{\pi} \left(\frac{kh}{r^2} \frac{dr}{\sqrt{1 - \frac{k^2 h^2}{r^2}}} + \frac{l}{r^2} \frac{dr}{\sqrt{1 - \frac{l^2}{r^2}}} \right)$$

となるから

$$\begin{aligned} I_2 &= \pi \int_0^{\frac{2}{\pi} \sin^{-1} \frac{kh}{l}} r^2 dx \\ &= -2 \int_{\sqrt{l^2 + k^2 h^2}}^l \left(\frac{kh r}{\sqrt{r^2 - k^2 h^2}} + \frac{l r}{\sqrt{r^2 - l^2}} \right) dr \\ &= -2 \left[kh \sqrt{r^2 - k^2 h^2} + l \sqrt{r^2 - k^2 h^2} \right]_{\sqrt{l^2 + k^2 h^2}}^l \\ &= 2 \left(2khl - kh \sqrt{l^2 - k^2 h^2} \right) \end{aligned}$$

故に求める確率は

$$Pr = \frac{1}{A} (I_1 + I_2) = \frac{4khl}{A}$$

但、 A は林分面積

ii) $kh=l$ の場合

r を固定したときその立木が測定される確率は次の三つの値をとる。(第2図参照)

$$r \leq kh \quad \text{のとき} \quad Pr = 1$$

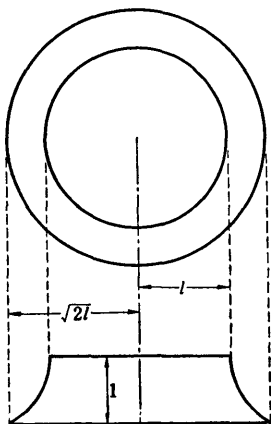
$$l < r \leq \sqrt{2}l \quad \text{のとき} \quad Pr = \frac{2}{\pi} \left(\sin^{-1} \frac{l}{r} - \cos^{-1} \frac{l}{r} \right)$$

$$\sqrt{2}l < r \quad \text{のとき} \quad Pr = 0$$

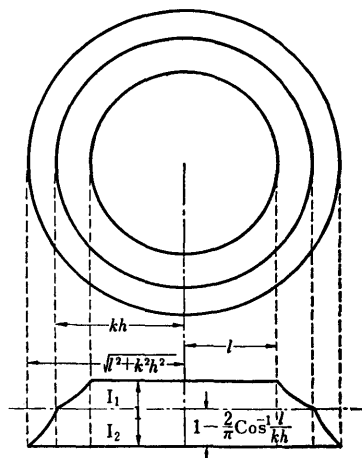
$$x = \frac{2}{\pi} \left(\sin^{-1} \frac{l}{r} - \cos^{-1} \frac{l}{r} \right)$$

とおけば

$$\begin{aligned} dx &= \frac{2}{\pi} \left(-\frac{l}{r^2} \frac{1}{\sqrt{1 - \frac{l^2}{r^2}}} - \frac{l}{r^2} \frac{1}{\sqrt{1 - \frac{l^2}{r^2}}} \right) dr \\ &= -\frac{4}{\pi} \frac{l}{r} \frac{1}{\sqrt{r^2 - l^2}} \end{aligned}$$



第2図 $kh=l$ の場合



第3図 $kh=l$ の場合

故に

$$\begin{aligned} I &= \pi \int_0^1 r^2 dx = -4 \left[\sqrt{r^2 - l^2} \right]_{\sqrt{2}l}^1 \\ &= 4l^2 \end{aligned}$$

$l=kh$ であるから求める確率は

$$Pr = \frac{4kh^2}{A}$$

iii) $kh > l$ の場合

この場合の測定される確率は次の四つに分かれる。

$$r \leq l \quad \text{のとき} \quad Pr = 1$$

$$l < r \leq kh \quad \text{のとき} \quad 1 - \frac{2}{\pi} \cos^{-1} \frac{l}{r}$$

$$kh < r \leq \sqrt{l^2 + k^2 h^2} \quad \text{のとき} \quad Pr = \frac{2}{\pi} \left(\sin^{-1} \frac{kh}{r} - \cos^{-1} \frac{l}{r} \right)$$

$$\sqrt{l^2 + k^2 h^2} < r \quad \text{のとき} \quad Pr = 0$$

そこで i) の場合と同じように第3図の上の円盤の体積を I_1 、下の円盤の体積を I_2 とすれば、 I_1 の方は

$$x = \sin^{-1} \frac{kh}{r} - \cos^{-1} \frac{l}{r}$$

とおいて

$$dx = -\frac{2}{\pi} \left\{ \frac{kh}{r^2} \frac{1}{\sqrt{1 - \frac{k^2 h^2}{r^2}}} - \frac{l}{r^2} \frac{1}{\sqrt{1 - \frac{l^2}{r^2}}} \right\} dr$$

$$\begin{aligned} I_1 &= \pi \int_0^{1 - \frac{2}{\pi} \cos^{-1} \frac{l}{kh}} r^2 dx \\ &= -2 \int_{\sqrt{l^2 + k^2 h^2}}^{kh} \left\{ \frac{kh r}{\sqrt{r^2 - k^2 h^2}} - \frac{l r}{\sqrt{r^2 - l^2}} \right\} dr \\ &= -2 \left[kh \sqrt{r^2 - k^2 h^2} + l \sqrt{r^2 - l^2} \right]_{\sqrt{l^2 + k^2 h^2}}^{kh} \\ &= -2 \left(l \sqrt{k^2 h^2 - l^2} - 2kh^2 \right) \end{aligned}$$

I_2 の方は

$$x = 1 - \frac{2}{\pi} \cos^{-1} \frac{l}{r}$$

とおいて

$$dx = -\frac{2}{\pi} \frac{l}{r^2} \frac{1}{\sqrt{1 - \frac{l^2}{r^2}}} dr$$

$$I_2 = \pi \int_{1 - \frac{2}{\pi} \cos^{-1} \frac{l}{kh}}^1 r^2 dx$$

$$\begin{aligned}
 &= -2 \int_{h_k}^l \frac{lr}{\sqrt{r^2 - l^2}} dr \\
 &= -2 \left[l\sqrt{r^2 - l^2} \right]_{h_k}^l \\
 &= 2l\sqrt{k^2 h^2 - l^2}
 \end{aligned}$$

故に求める確率は

$$Pr = \frac{1}{A} (I_1 + I_2) = 4khl$$

以上 i), ii), iii) の場合を総合すれば、いずれの場合でも樹高 h の立木が測定される確率は $4khl$ となり、測線方向を固定した場合と一致することがわかる。

4. 実際の測定に於る測線方向

実際の測定に当たっての測線方向の決め方には次の四通りの方法が考えられる。

- 1) 測線方向を一つに固定する。
- 2) 測線方向を各原点について 180 度等確率ランダムに定める。
- 3) 測線方向を 180 度等確率にせずある特定の方向に加重した確率で決める。
- 4) 対象林分が地形、林相の点で不均一であれば、それらの特性により林分を、層別し各層ごとに測線方向の決め方を変える。

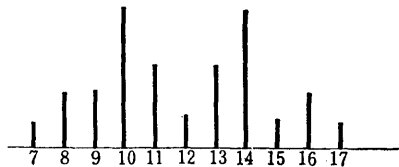
この四通りの方法のうち、いずれが一番優れているかということは一概に決めることは難かしいが、その利害得失を次に考えてみることにする。

a) 周辺効果による測定の歪みについて

一般の調査の場合、測線の長さはかなりのもの (例えば 20cm 程度) になるために、Strand 法による周辺効果のための歪みは Bitterlich 法のそれよりも更に大きくなることが多い。それをいくらかでも軽減するためには、測線の長さを短くすることがまず考えられるが、これは各測線ごとの測定値の変位係数を増加させ、標本誤差を大きくするので、ある程度以上短くすることはできない。これに代る方法として、測線を一定方向に定めることは意味がある。特に対象林分が長方形の場合は、その長辺方向に測線の向きを合せておけば効果は大きくなる。

b) 標本誤差について

樹木の位置、大きさに大きな規則性がなければ、測線の方向と測定値の変位係数とはほとんど無関係になるはずであるから、通常天然林の調査では他の理由からしても測線を一定方向に定める方が有利である。一方、これがほとんど等間隔に植栽された人口林となると、樹木位置の規則性が大きく影響してくる。



第 4 図

第 4 回は植栽方向に測線をとった場合の各測線についての測定本数の分布である。この林分は平均樹高が 17m、ヘクタール当りの立木本数が 860 本の杉の人口林を、測線長 20m、限界仰角 $\phi 63^\circ 30'$ で測定した場合であるが、測線位置によって片側二列までが被測定木に入る場合と、三列のほとんどまで入る場合が生じ、被測定木本数の分布は図のように完全な双峰型となる。このことは分散が大きくなることを意味し、調査精度上は思わしくない。そればかりで

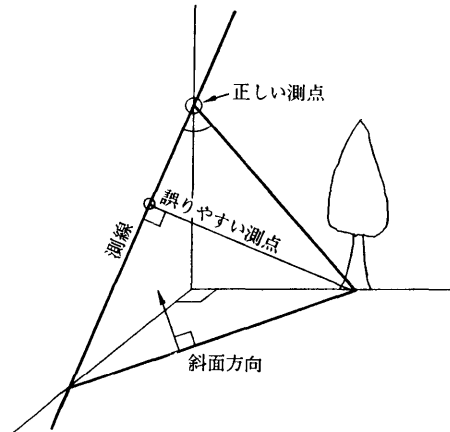
なく、調査原点のランダム性が極めて深刻に影響することになるので、これを安易に選定すると調査者のくせによる偏りが大きく入りこんでくる危険が生ずる。

人口林においては、測線方向と植栽方向とが完全に一致しない場合でも測線方向が一定であれば、多少の軽減はあれ、樹木位置と測線の規則性は残存するので、このようなときは測線方向をランダムに決める必要がある。人口林では樹高、胸高直径の分散が一般に小さいのであるから、時によっては同じ簡易調査ならば、Bitterlich 法の方がより有効になろう。

c) 傾斜面における調査

Strand 法に用いられるコノメーターは、上限を見通すのがかなり困難である。これは斜面の上に向かって測定するとき特にひどく、下に向かって測定するときはそれほどでもない。故に、測線方向を一定にする場合はその向きを最大傾斜方向に直角にとり、片側（谷側）のみ測定するのが有利である。

この方法は測線上に測定器をすえる時の誤差をも小さくする。通常コノメーターをセットする位置は、測定しようとする樹木を目測で見通して決めているが、これは非常に大きな測定誤差を招くもとになっている。特に、これは斜面の方向と測線の方向が平行とか直角になっていないときに大きく現われる傾向がある。第5図に示すように、斜面がきつくなると時により見かけの方向と正しい方向は大きく食い違ってくる。若しこのとき傾斜方向と測線方向が一致又は直交していれば、見かけの角度そのままが正しい方向を指す（共に直角）ことになる。人口林では植栽の方向と斜面の方向とが一般に一致



第 5 図

しているの、測線をうまい方向が選ぶことは一層難かしい。それにしても現在用いられているコノメーターでは、正しい向きに測定器をセットするのが困難である。少くもポケット・コンパス程度の磁針を附して測定方向の精度を上げることが大切であろう。

以上のことから測線の方向はできるだけ固定し、やむをえない場合のみ方向をランダムに動かすべきであると考えられる。層別法をうまく利用すれば、各層内での固定方向測線で上手な調査をすることもできようし、ランダム方向といっても決して全方向をとる必要はないのであるから、できるだけその振りの幅を小さくすることにも留意すべきであろう。しかし、原点位置と測線方向は、独立に選ぶという原則はどこまでも守らなければならない。調査地点に立って、調査のやりやすいような方向を有意的に決めるようなことは決してやってはならない。ランダム方向というのはどんな方向でもよいということではない。

5. 残された問題

Strand 法による調査の精度と効率を上げるためには、

- 1) 測線の長さ
- 2) 限界仰角
- 3) 測線方向
- 4) 周辺効果による歪み
- 5) 測定誤差

などの問題を定量的に分析していかなくてはならない。このうち 1) から 4) までは、何種類もの立木位置をもととした電子計算機によるシミュレーションによりかなりの程度まで解決できることではあるが、現在のところ立木位置図が不足であることと、使用可能な超大型計算機が

ない（地形の高低を入ると、二三ヘクタールの林分でも非常に大型の計算機が必要となってくる）ためにほとんど手がつけられていない。5)の問題は、現地調査をまたなければ解決の方法がないが、これも地見でしかも相当の労力を要するために見るべき成果はあまりないようである。

コノメーターの構造から限界仰角 Φ は固定され、測線長 $2l$ を変えたときの吟味もあまり聞かないが、林相によって、 Φ と l とを変化させればより効果的な結果が得られることは充分期待できる。又測線方向も平均立木間隔を考慮すれば、10度から20度の振りで分散を充分小さくできる可能性があり、しかもその間のすべての方向をとらずに、うまくいけば予め定めた二方向のどちらかを等確率で選ぶ程度のことであることがすむかもしれない。何分充分な実験データがないので、この稿では適確なことは言えないが、いずれ調査とシュミレーションによる定量的な結果を発表したい。

統計数理研究所